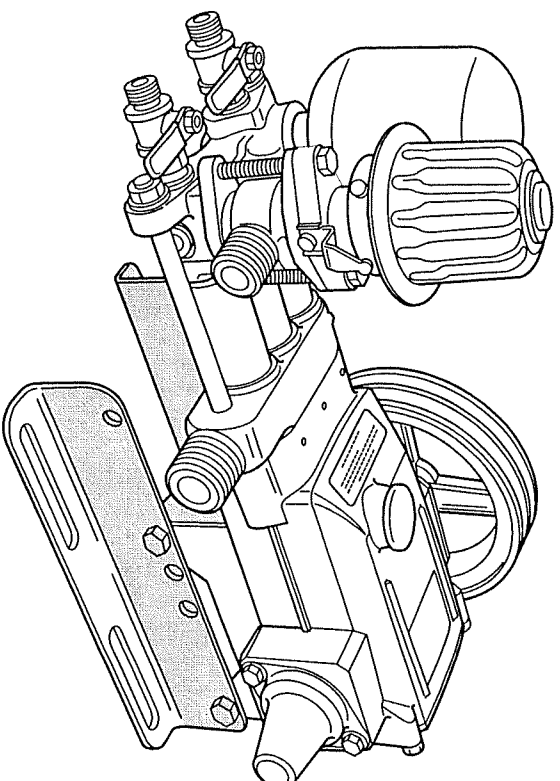


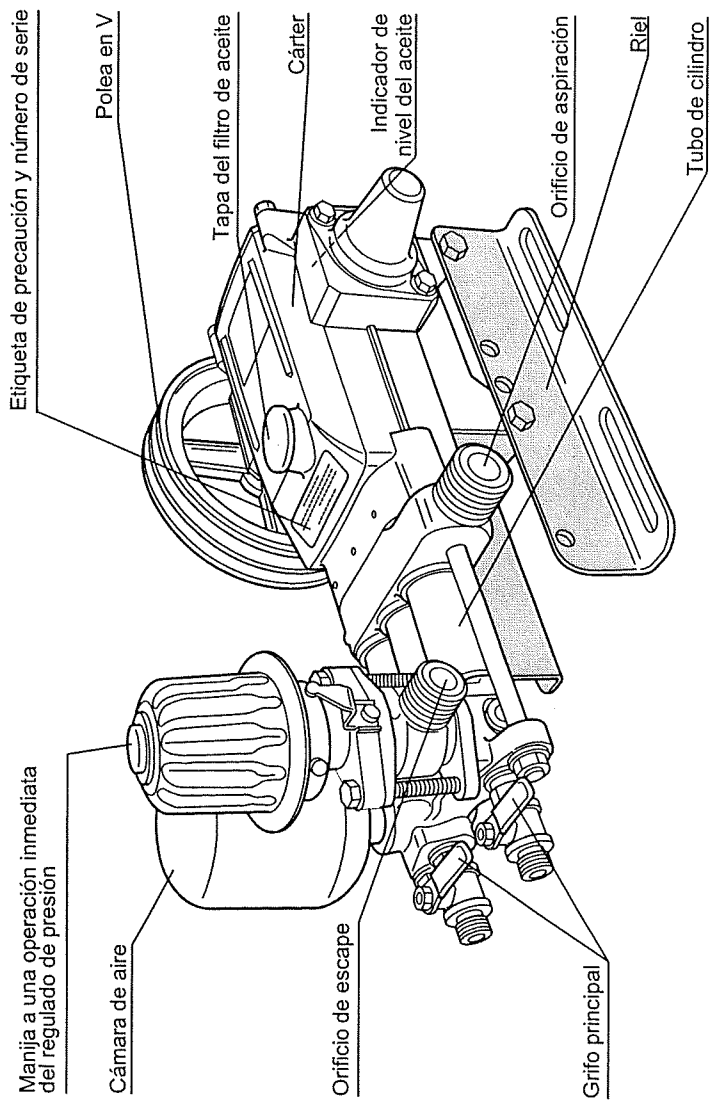


POWER SPRAYER MS154/MS330
PULVÉRISATEUR AUTOMOTEUR
MS154/MS330
POWER SPRAY MS154/MS330



INSTRUCTION MANUAL
MODE D'EMPLOI
MANUAL DE INSTRUCCIONES

Nomenclatura de piezas principales



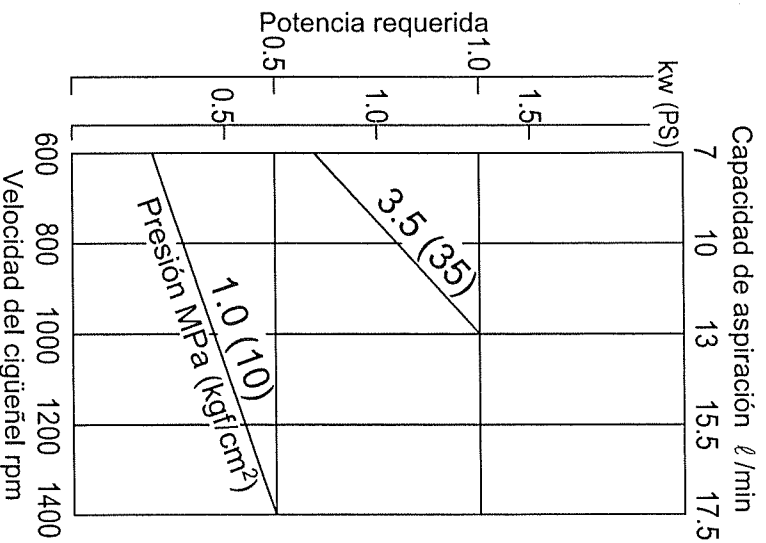
Especificaciones

Modelo		MS154	MS330
Longitud total (mm)		374	399
Anchura total (mm)		215	243
Altura total (mm)		286	279
Peso (kgf)		7.2	7.2
		Máximo	Máximo
Velocidad del cigüeñal (rpm)		1000	1400
Capacidad de aspiración (l/min)		13	17.5
Presión (MPa)		3.5	1.0
Potencia requerida (kw)		1.0	0.5
Potencia requerida (PS)		(1.4)	(0.7)
Manguera de aspiración		ø13, G ¹ / ₂ (PF ¹ / ₂)	ø19, G ³ / ₄ (PF ³ / ₄)
Manguera de escape		ø13, G ¹ / ₂ (PF ¹ / ₂)	ø13, G ¹ / ₂ (PF ¹ / ₂)
Grifo principal		2-G ¹ / ₄ , (2-PF ¹ / ₄)	2-G ¹ / ₄ , (2-PF ¹ / ₄)
Aceite lubricante		SAE10W-30,SC or mejor	SAE10W-30,SC or mejor
Capacidad del aceite lubricante (l)		0.23	0.42

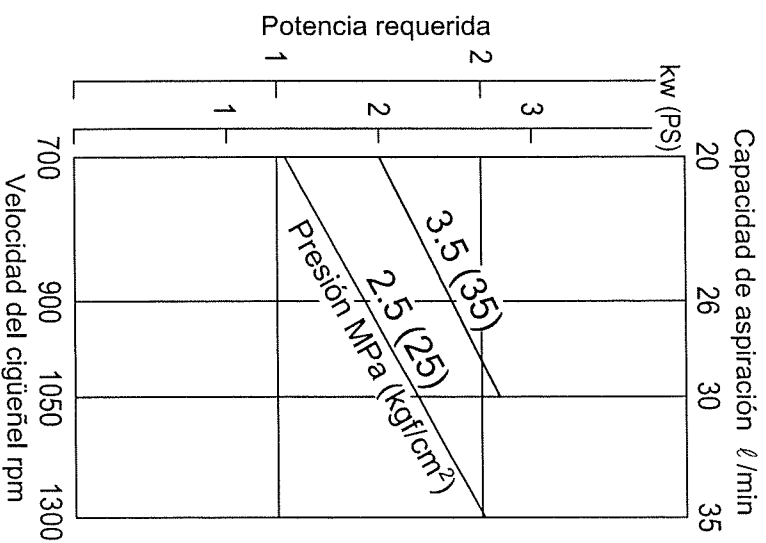
Especificaciones

Curva funcional

MS154

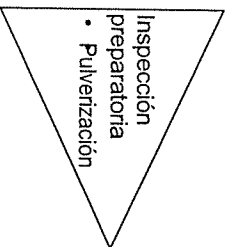


MS330



Procedimiento de operación

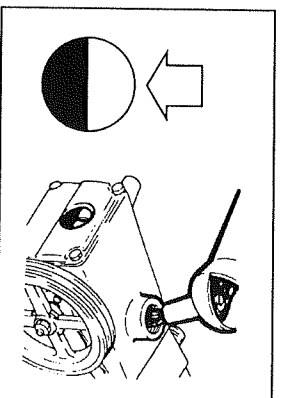
- 4 Conexión de la alcachofa para el acoplamiento de manguera.
- 8 Arranque



Asegurarse sin falta de que todos los tornillos estén bien apretados.

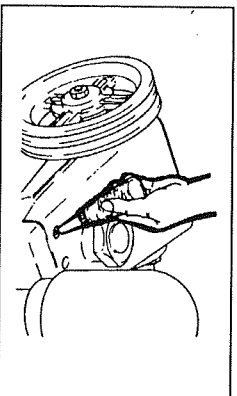
- 1 Aceite lubricante.

Llenar el aceite lubricante en el cárter hasta el centro del indicador de nivel del aceite.



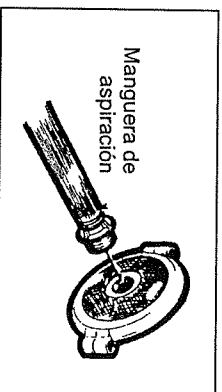
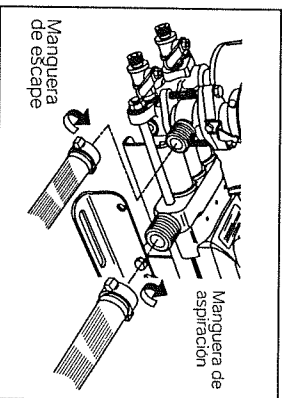
- 2 Lubricación

Alimentar unas gotas de aceite en los 3 orificios del cárter.

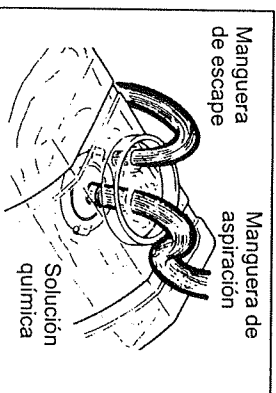


- 3 Instalación de la manguera de aspiración y la manguera de escape.

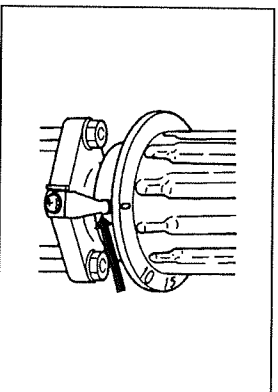
En la instalación de la manguera de succión, compruebe que hay juntas obturadoras en los acoplamientos rosca-



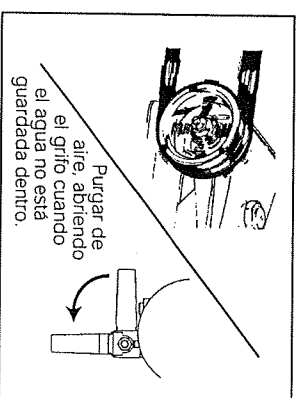
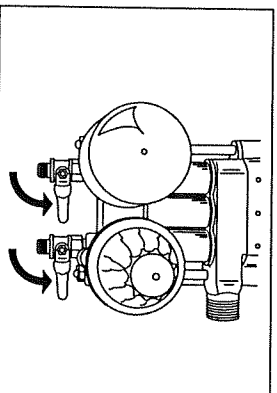
- 5 Insetar la manguera de escape y la manguera de aspiración en el depósito de sustancia química.



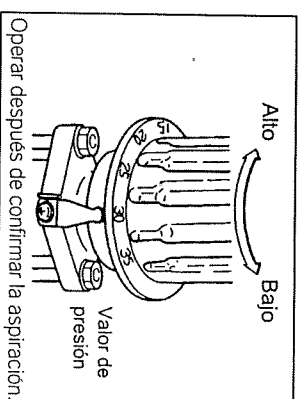
- 6 Ajustar la manija del regulador de presión a 0.



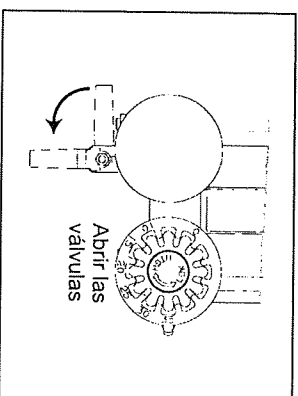
- 7 Cerrar la válvula.



- 9 Regulación de presión.

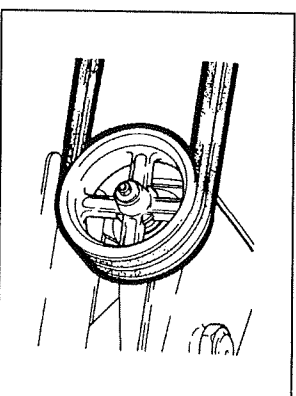


- 10 Pulverización

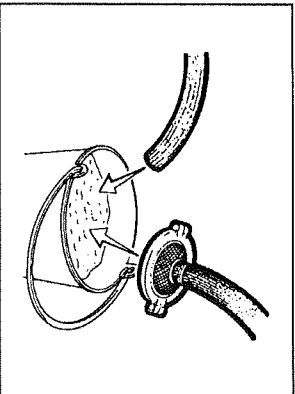


Parada de operación y mantenimiento

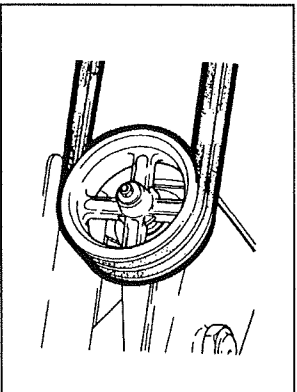
- 11 Parada de pulverización



12 Lavar con agua limpia después de pulverización.



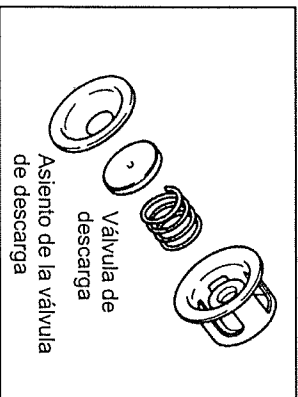
15 Parada de operación.



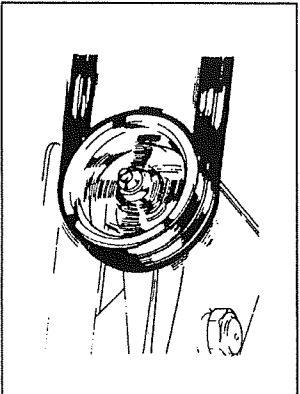
Inspección y ajuste

Válvula de descarga y su entorno.

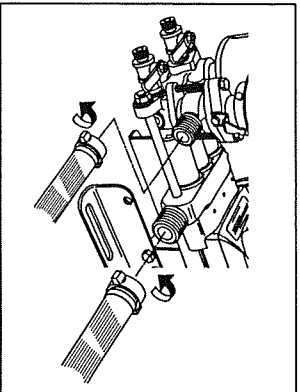
Inspeccionar la válvula de descarga y el asiento de la válvula para ver si la superficie de contacto de ambas partes está excesivamente desgastada. Reemplazar las piezas desgastadas o deterioradas, si las hay.



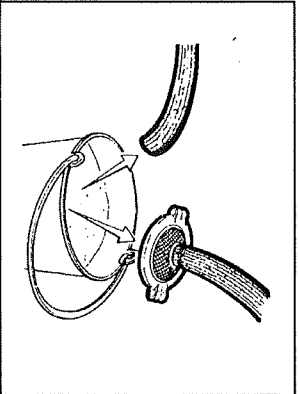
13 Puesta en funcionamiento del Power Sprayer.



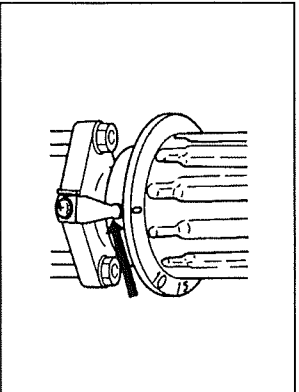
16 Separar la manguera de aspiración y la manguera de escape.



14 Continuar haciendo funcionar el Power Sprayer por un minuto después de levantar la alcachofa.

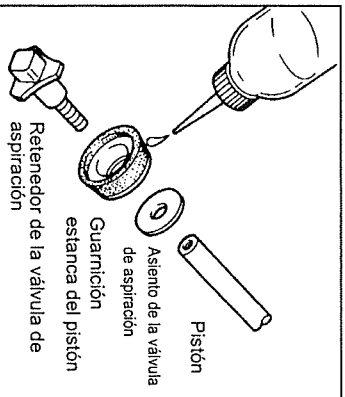


17 Reponer la manija a la posición 0.



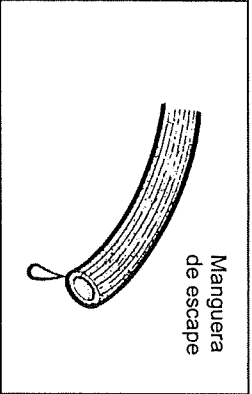
Pistón y su entorno.

Inspeccionar las piezas indicadas en la vista desarrollada para ver si están dañadas, desgastadas, rotas, etc. Lubricar la guarnición estanca de el pistón con aceite fluido al rearmarla.



Cuidado!

La operación sin líquido del rociador por más de un minuto puede causar severa avería de la bomba!

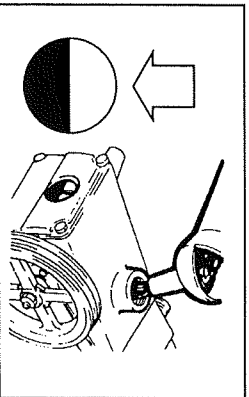


Protección contra la congelación.

El agua debe ser extraída completamente durante el invierno para prevenir la congelación. La operación relativa se efectúa según los elementos 11-18 indicados en el procedimiento de la operación.

Reemplazo del aceite del cárter

Reemplazar el aceite después de 50 horas a partir de la operación inicial.



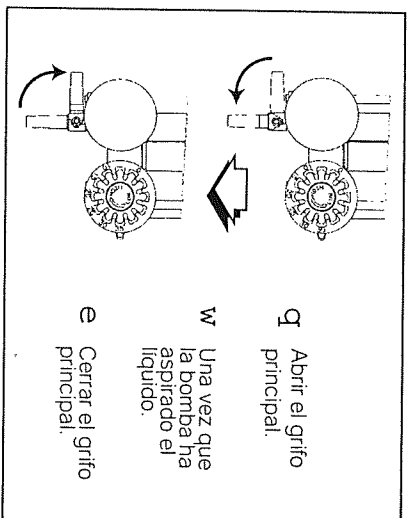
Precaución

Muchas gracias por haber comprado nuestro producto. Excusado es decir que, por más excelente que sea la calidad del producto, eso no podrá mostrar su funcionamiento potencial al máximo a menos que lo haga funcionar correctamente. Para sacar el mejor provecho del producto, leer repetidamente este manual de instrucciones antes de comenzar las operaciones.

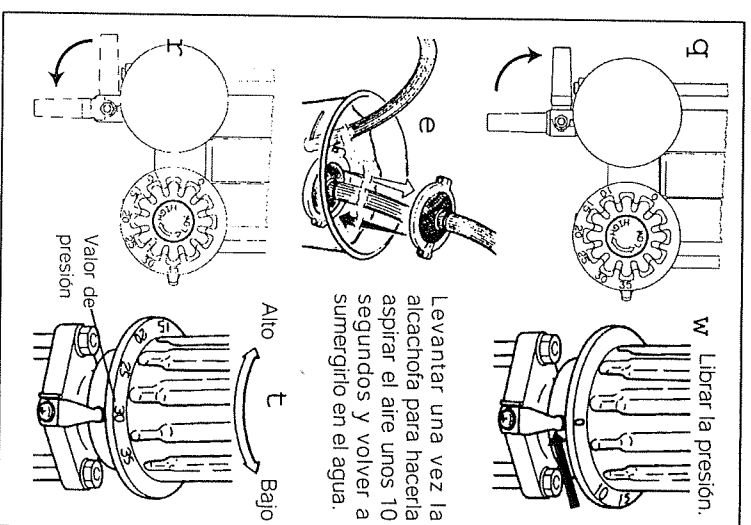
Power sprayers son para uso agrícola o de irrigación y no para uso industrial. Por lo tanto no usar sustancias químicas, agua de mar, agua caliente, etc. Cuando se usan sustancias agríquimicas, leer y seguir el manual de instrucciones para sustancias químicas. Para mayor información o asistencia, sírvase ponerse en contacto con el Agente Autorizado de Maruyama o el establecimiento donde adquirió este producto.

Cuando las mangueras vibran solas...

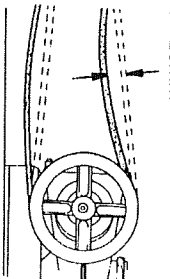
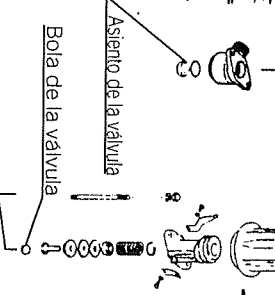

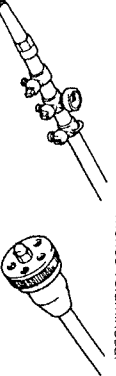
La vibración de mangueras ocurre cuando el aire se escapa de la cámara de aire. Para detener esto seguir el procedimiento siguiente y mandar fuera el aire.



Cuando la bomba no aspira líquido.



Cuando la presión no se acumula...

- Inspeccionar la tensión de la correa.
 
- Inspeccionar la válvula reguladora de presión para ver si no está desgastada.
 
- Reemplazar la tobera impropia con una propia. Cuando el orificio de la Hacer el orificio más pequeño.
 
- Cuando la pulverización Hacer la pulverización es voluminosa.
 
- Escoger una tobera propia de modo que el volumen de la pulverización corresponda más o menos al 80% (pero no más de 80%) del volumen de aspiración.
 