

328244N >> BSM-500F-1

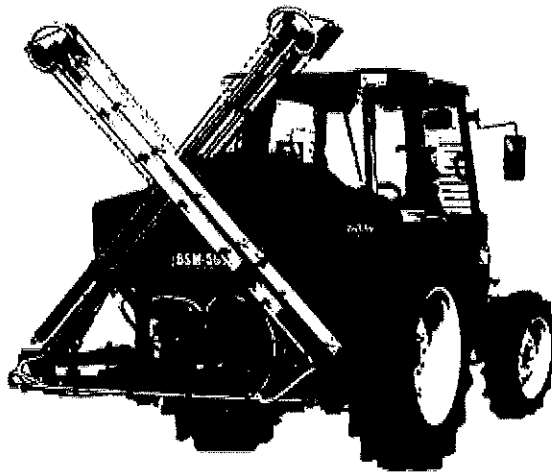
更新日：2015-11-24 印刷日付：2019-08-08

Parts List パーツリスト

ブームスプレーヤ

Model: **BSM-500F-1**

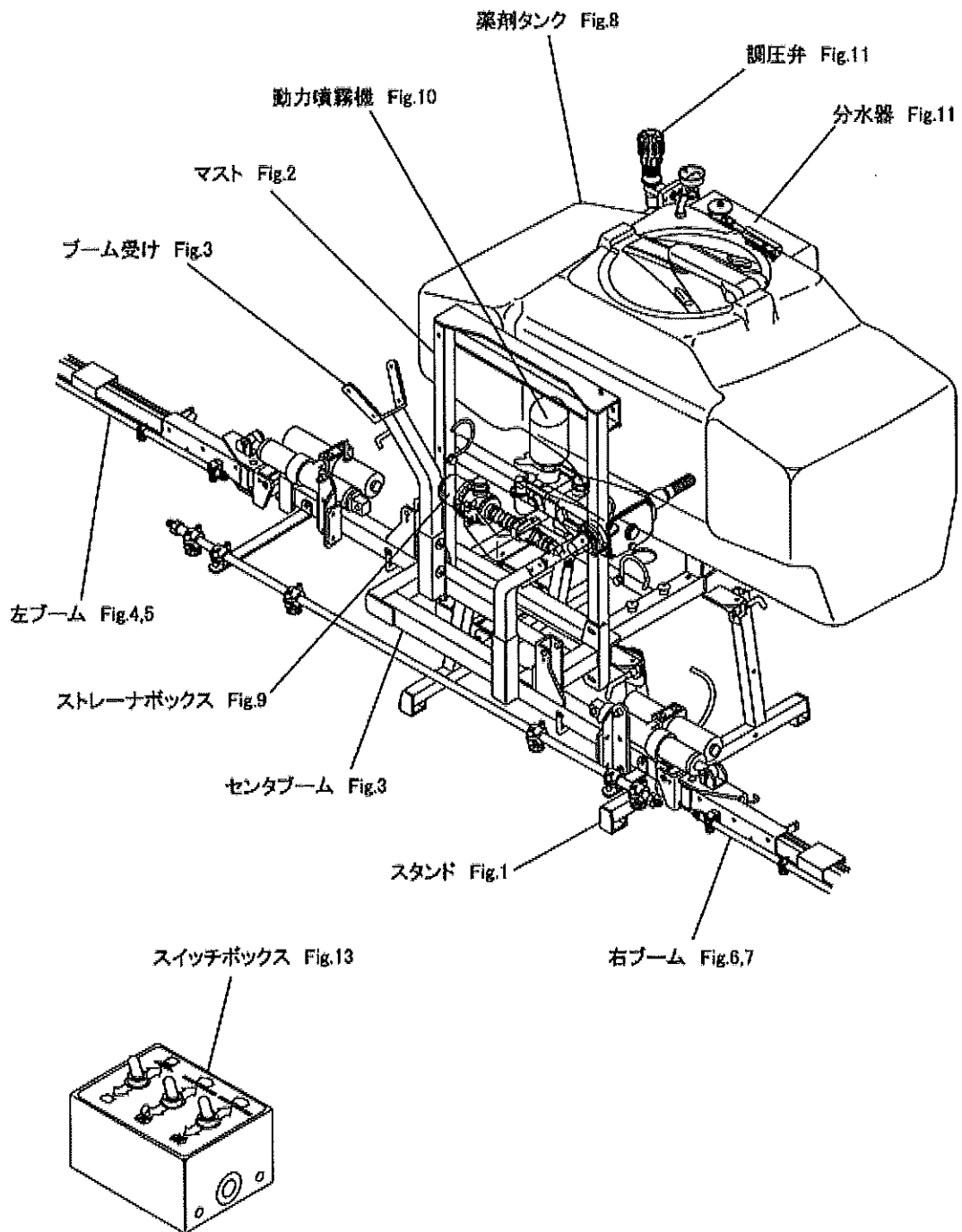
パーツリストコード 523931



 株式会社 **丸山製作所**
MARUYAMA MFG. CO., INC.

2014.11.

BSM-500F-1 各部の名称

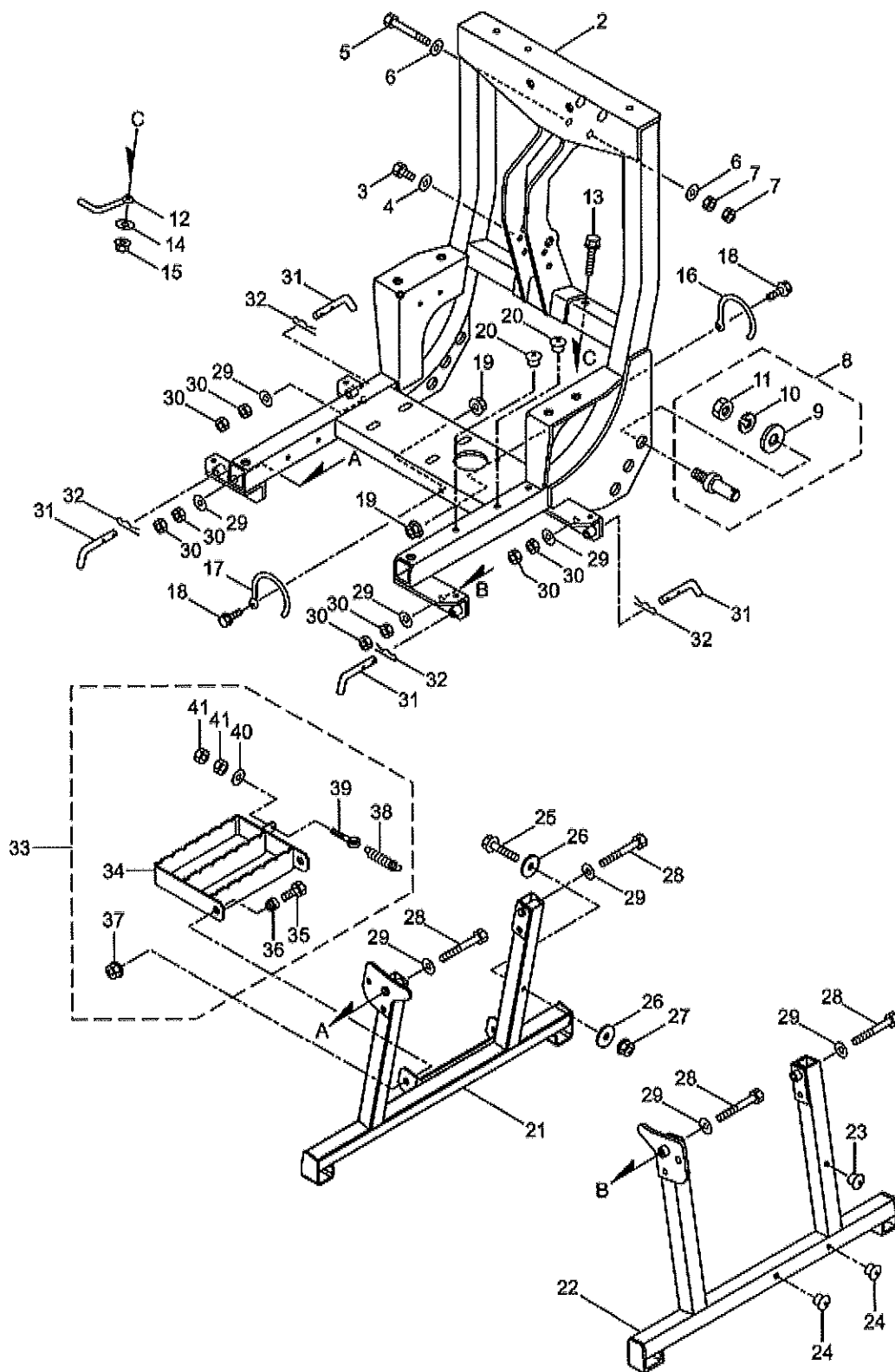


328244N >> BSM-500F-1 >> 目次

更新日：2015-11-24 印刷日付：2019-08-08

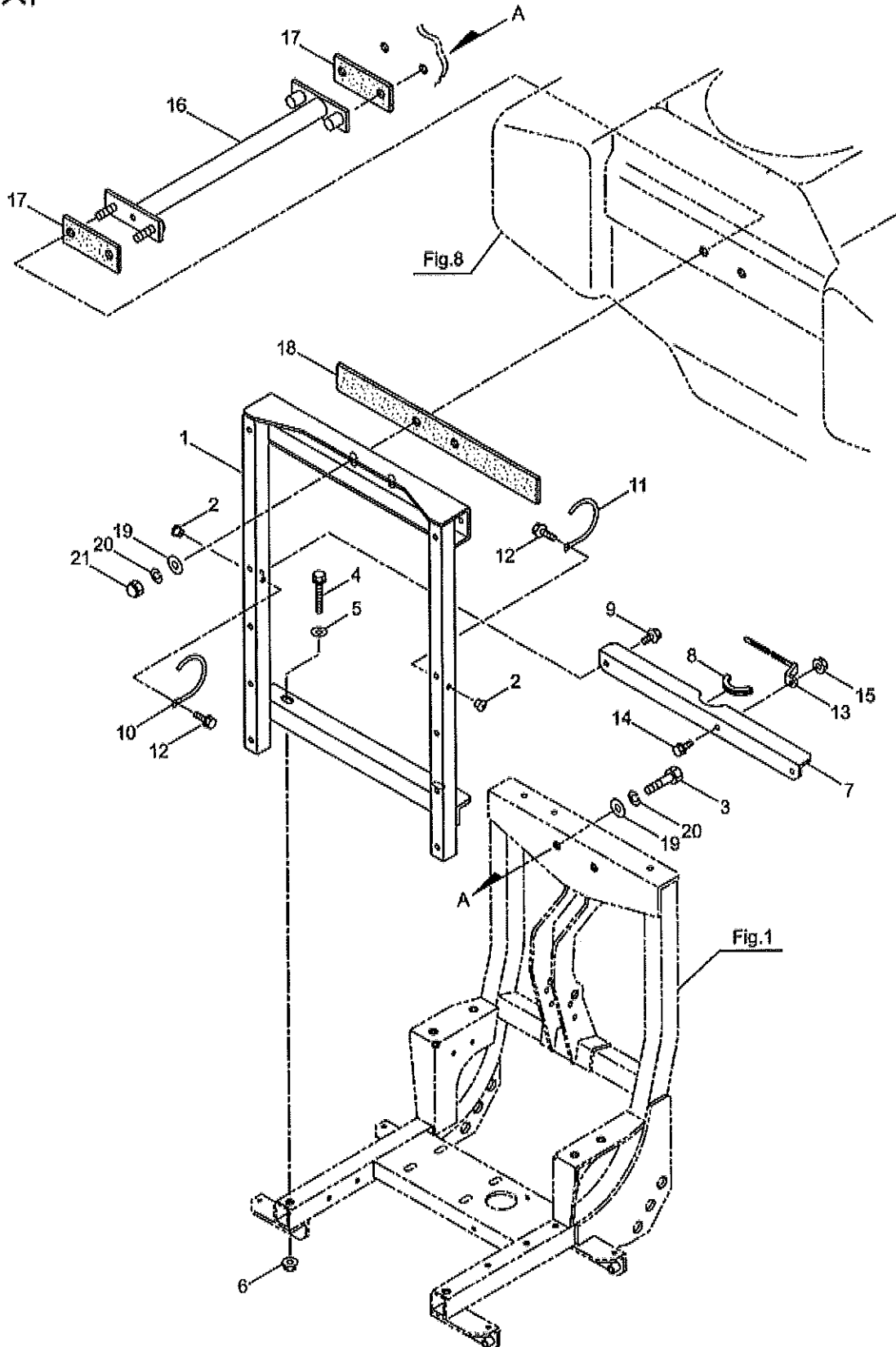
IMAGE NOT AVAILABLE

1・BSM-500F-1
フレーム・スタンド



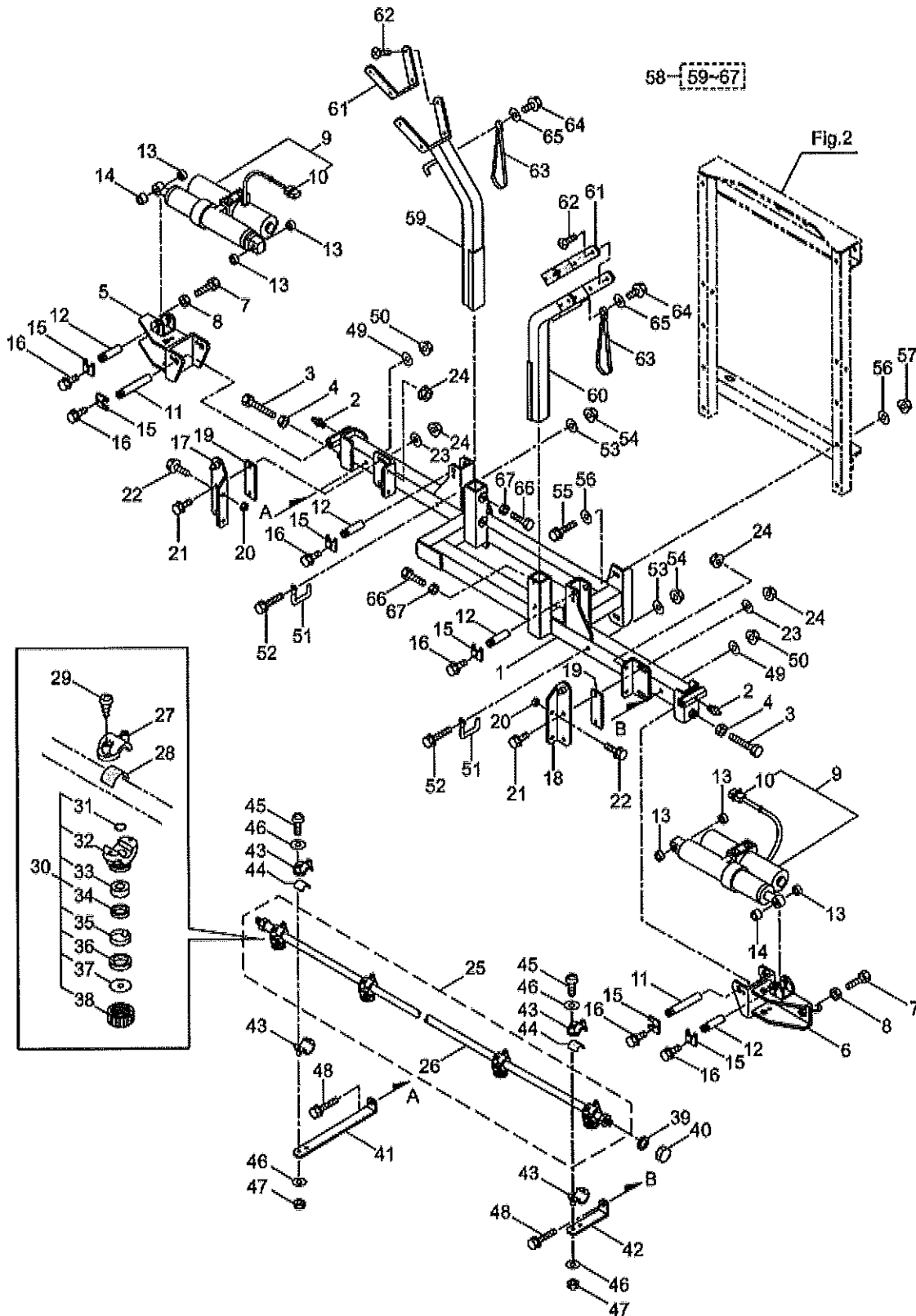
記号	頁No	見出番号	部品番号	代替コード	部品名称	個数	単位販売	規格	備考	小売価格(税抜)	メーカーコード
	1	1	328244		BSM-500F-1	1					
	1	2	688744		フレームマトメ	1				0	
	1	3	089101		6カクホルト M8X10	4	5	M8X10		30	
	1	4	127216		ヒラサガネ	4	5	M8 ミガキマル		25	
	1	5	080215		6カクホルト M8X80X22	1		M8X80X22		110	
	1	6	127216		ヒラサガネ	2	5	M8 ミガキマル		25	
	1	7	126990		6カクナツト	2	5	M8 2シユ		50	
	1	8	880568		パワーリングピンクミタテ	2			9~117クム	0	
	1	9	020105		ヒラサガネ	2	5	26X44XT4.5		45	
	1	10	065765		ハネサガネ	2	5	M22 2コウ		50	
	1	11	089704		6カクナツト	2		M22X1.5 1シユ		470	
	1	12	688760		フツク	1				0	
	1	13	688761		フランジツキ6カクホルト	1		M8X65		0	
	1	14	019059		ヒラサガネ 8.5X25XT2.6	1	5	8.5X25XT2.6		65	
	1	15	126201		セリートツキフランジナツト	1	5	M8		50	
	1	16	681210		フツクマトメ	1	0			690	
	1	17	688762		フツク	1				1100	
	1	18	688763		フランジツキ6カクホルト	2		M8X16		40	
	1	19	126201		セリートツキフランジナツト	2	5	M8		50	
	1	20	682417		ホールプラグ	2				70	
	1	21	868784		スタントマトメ	1				14800	
	1	22	688775		スタントマトメ	1				13700	
	1	23	682416		ホールプラグ	1				70	
	1	24	682417		ホールプラグ	2				70	
	1	25	688777		フランジツキ6カクホルト	1		M8X55		90	
	1	26	128212		ヒラサガネ	2	5	8.5X30XT2.3		45	
	1	27	126201		セリートツキフランジナツト	1	5	M8		50	
	1	28	080513		6カクホルト M12X90X30	4		M12X90X30		140	
	1	29	126575		ヒラサガネ	8	5	M12 ミガキマル		75	
	1	30	081061		6カクナツト	8	5	M12 2シユ		40	
	1	31	688778		コテイピン	4				0	
	1	32	057282		スナツフピン 12X2.6	4	5	12X2.6		40	
	1	33	868787		ステツフクミタテ	1			34~417クム	0	
	1	34	868788		ステツフマトメ	1				8450	
	1	35	127434		6カクホルト	2	5	M10X20		40	
	1	36	868791		カラー	2				370	
	1	37	865386		フランジツキ6カクナツト	2	5	M10		60	
	1	38	161569		ヒツハリコイルハネ	1		3.5-100L		2700	
	1	39	544645		テンテンホルト	1		M6X30		390	
	1	40	127239		ヒラサガネ	1	10	M6 ミガキマル		20	
	1	41	127298		6カクナツト	2	5	M6 2シユ		30	

2・BSM-500F-1 mast



記号	頁No	見出番号	部品番号	代替コード	部品名称	個数	単位販売	規格	備考	小売価格(税抜)	メーカーコード
×	2	1	(688785)		マストマメ	1				39800	
	2	2	682417		ホールフラグ	4				70	
	2	3	126742		6カクホルト	2		M16X45X38		140	
	2	4	688790		フランジツキ6カクホルト	2		M12X75		0	
	2	5	022903	013536	ヒラサガネ 13X30XT3.2	2		13X30XT3.2		75	
	2	6	125867		セリートツキフランジナット	2		M12 B17 H11		65	
	2	7	688791		ステー	1				0	
	2	8	688792		モール(90L)	1		FC779-1-3		0	
	2	9	688763		フランジツキ6カクホルト	2		M8X16		40	
	2	10	681210		フツクマメ	1	0			690	
	2	11	688762		フツク	1				1100	
	2	12	688763		フランジツキ6カクホルト	2		M8X16		40	
	2	13	194013		クランプバンド	1				130	
	2	14	688793		フランジツキ6カクホルト	1		M8X20		40	
	2	15	126201		セリートツキフランジナット	1	5	M8		50	
	2	16	199507		ジョイントパイプマメ	1				0	
	2	17	199512		ハツキン	2				590	
	2	18	688799		ハツキン	1				0	
	2	19	148216		ヒラサガネ	4		16.5X35XT4.5		160	
	2	20	126569		ハネザガネ	4	5	M16 2コウ		50	
	2	21	683457		6カクフクロナット	2		M16 1シユ		240	

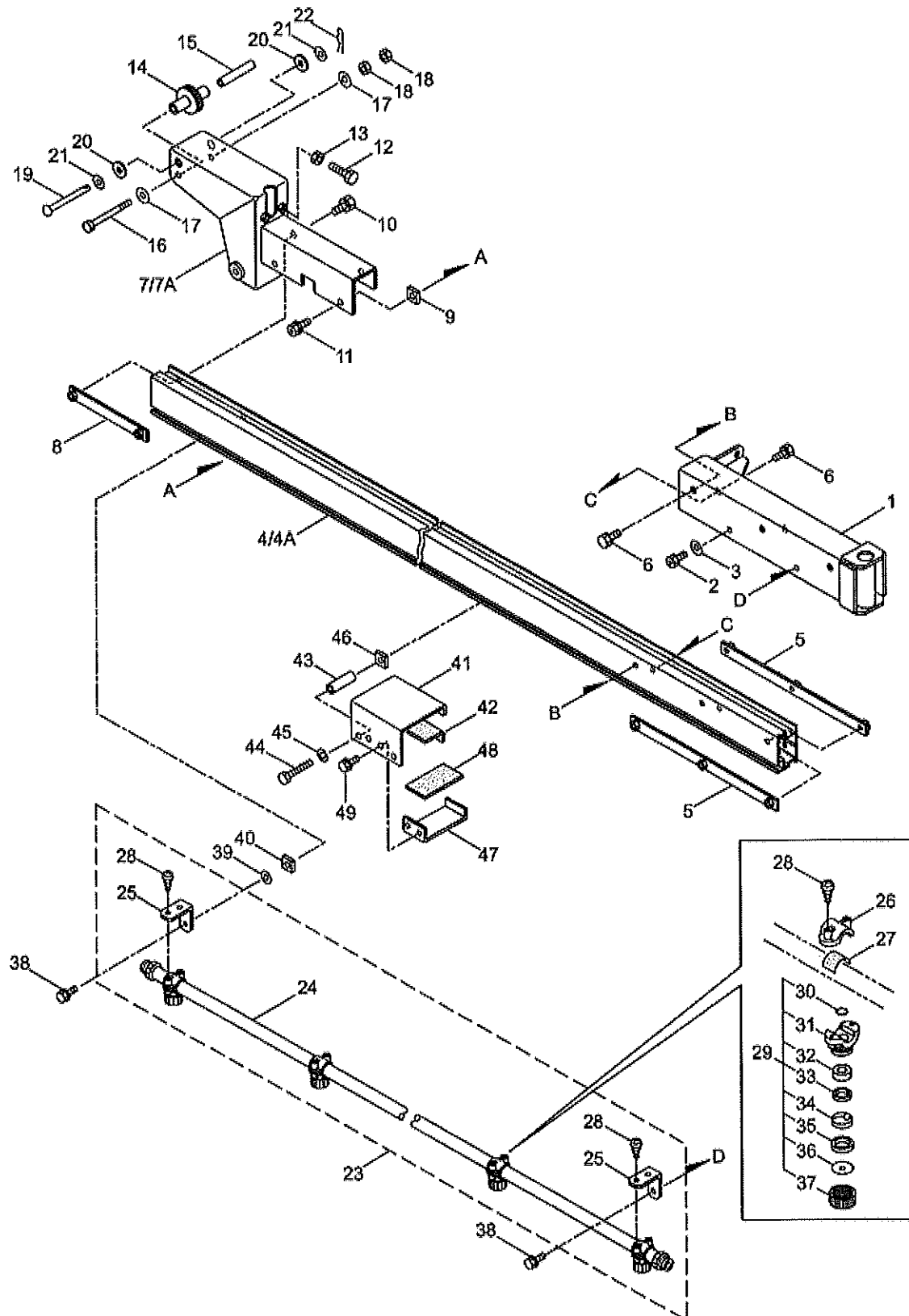
3・BSM-500F-1 センタブーム



記号	頁No	見出番号	部品番号	代替コード	部品名称	個数	単位販売	規格	備考	小売価格(税抜)	メーカーコード
	3	1	688880		センタブームマトメ	1				64000	
	3	2	069553		クリスニツプル	2		A-MT6X1ガタ		120	
	3	3	688894		6カクホルト	2		M14X70		140	
	3	4	126524		6カクナツト	2	5	M14 1シユ		50	
	3	5	688895		ブラケットマトメ	1				11900	
	3	6	688899		ブラケットマトメ	1				11900	
×	3	7	(080437)		6カクホルト M12X45	2		M12X45		75	
	3	8	081061		6カクナツト	2	5	M12 2シユ		40	
	3	9	688900		パワーシリンダマトメ	2		MMP4-A1D250BC-G	107クム	67300	
	3	10	182484		ホウスイコネクタ	2		NMWPガタ2キヨク		330	
	3	11	688902		シャフト	2		16X127L		1050	
	3	12	688903		シャフト	4		14X66L		660	
	3	13	688904		カラー	6		14.3X21.7X5L		0	
	3	14	688905		カラー	2		14.3X21.7X21L		0	
	3	15	688906		プレート	6				470	
	3	16	689075		フランジツキ6カクホルト	6		M6X10		65	
	3	17	688907		ブラケットマトメ	1				0	
	3	18	688910		ブラケットマトメ	1				0	
	3	19	688912		プレート	2				850	
	3	20	688913		カラー	12		9.2X13.8X5L		160	
	3	21	688914		フランジツキ6カクホルト	4	5	M8X25		45	
	3	22	688822		フランジツキ6カクホルト	4		M8X35		55	
	3	23	019059		ヒラサガネ 8.5X25XT2.6	4	5	8.5X25XT2.6		65	
	3	24	126201		セリートツキフランジナツト	8	5	M8		50	
	3	25	688915		フムカンクミタテ	1			26~387クム	17600	
	3	26	681856		フムカンマトメ	1				6500	
	3	27	148709		カバー	6		G30		130	
	3	28	148710		ゴムイタ	6	5	16X24XT1.5		35	
	3	29	089961		タツピンネシ(+)CガタWヘッド	12	5	ハイカガタ ST3.5X24		25	
	3	30	190177		ノズルクミタテ	6			31~387クム	1650	
	3	31	022056		Oリング P7	6	5	P7		40	
	3	32	148708		ホテ	6				220	
	3	33	148737		ゴムマルパツキン	6	5	5X14XT5		40	
	3	34	148738		ゴムマルパツキン	6	5	10X14XT3		35	
	3	35	143609		ナカゴ	6		RM-901		470	
	3	36	100691		ゴムマルパツキン	6	5	13.5X18XT2		70	
	3	37	143864		ノズルイタ1.3	6		1.3X18XT2.0		330	
	3	38	166721		キャツブ	6				150	
	3	39	114303	111598	コウセイジユシマルパツキン	1	5	14.2X19XT2		45	

記号	頁No	見出番号	部品番号	代替コード	部品名称	個数	単位販売	規格	備考	小売価格(税抜)	メーカーコード
	3	40	058342		キャツプPF3/8	1		G3/8		500	
	3	41	688916		ステー	1				1650	
	3	42	688917		ステー	1				1050	
	3	43	148709		カバー	4		G30		130	
	3	44	148710		ゴムイタ	2	5	16X24XT1.5		35	
	3	45	088309		ナベコネジ	4	10	M3X35		20	
	3	46	065000		ヒラサガネ	8	10	M3 ミガキマル		10	
	3	47	183394		ナイロンナット	4	5	M3		85	
	3	48	688918		フランジツキ6カクホルト	2		M8X70		110	
	3	49	019059		ヒラサガネ 8.5X25XT2.6	2	5	8.5X25XT2.6		65	
	3	50	126201		セリートツキフランジナット	2	5	M8		50	
	3	51	688919		アツク	2				0	
	3	52	688918		フランジツキ6カクホルト	2		M8X70		110	
	3	53	019059		ヒラサガネ 8.5X25XT2.6	2	5	8.5X25XT2.6		65	
	3	54	126201		セリートツキフランジナット	2	5	M8		50	
	3	55	688847		フランジツキ6カクホルト	4		M10X70 2シユ		0	
	3	56	040203		ヒラサガネ 10.5X30XT3.2	8		10.5X30XT3.2		110	
	3	57	126567		セリートツキフランジナット	4	5	M10 トクシユ		55	
	3	58	689076		ブームウケクミタテ	1			59~677クム	0	
	3	59	689077		ブームウケマトメ	1		ヒタリ		9850	
	3	60	689082		ブームウケマトメ	1		ミキ		9850	
	3	61	689083		ハツキン	2				1200	
	3	62	689084		サラコネジ	10	5	M6X10		25	
	3	63	689085		ゴムバンド	2				1350	
	3	64	198956		フランジツキ6カクホルト	2	5	M6X12		65	
	3	65	111848		ヒラサガネ	4		6.5X20XT2		140	
	3	66	126531		6カクホルト	4	5	M10X30		50	
	3	67	127433		6カクナット	4	5	M10 2シユ		35	

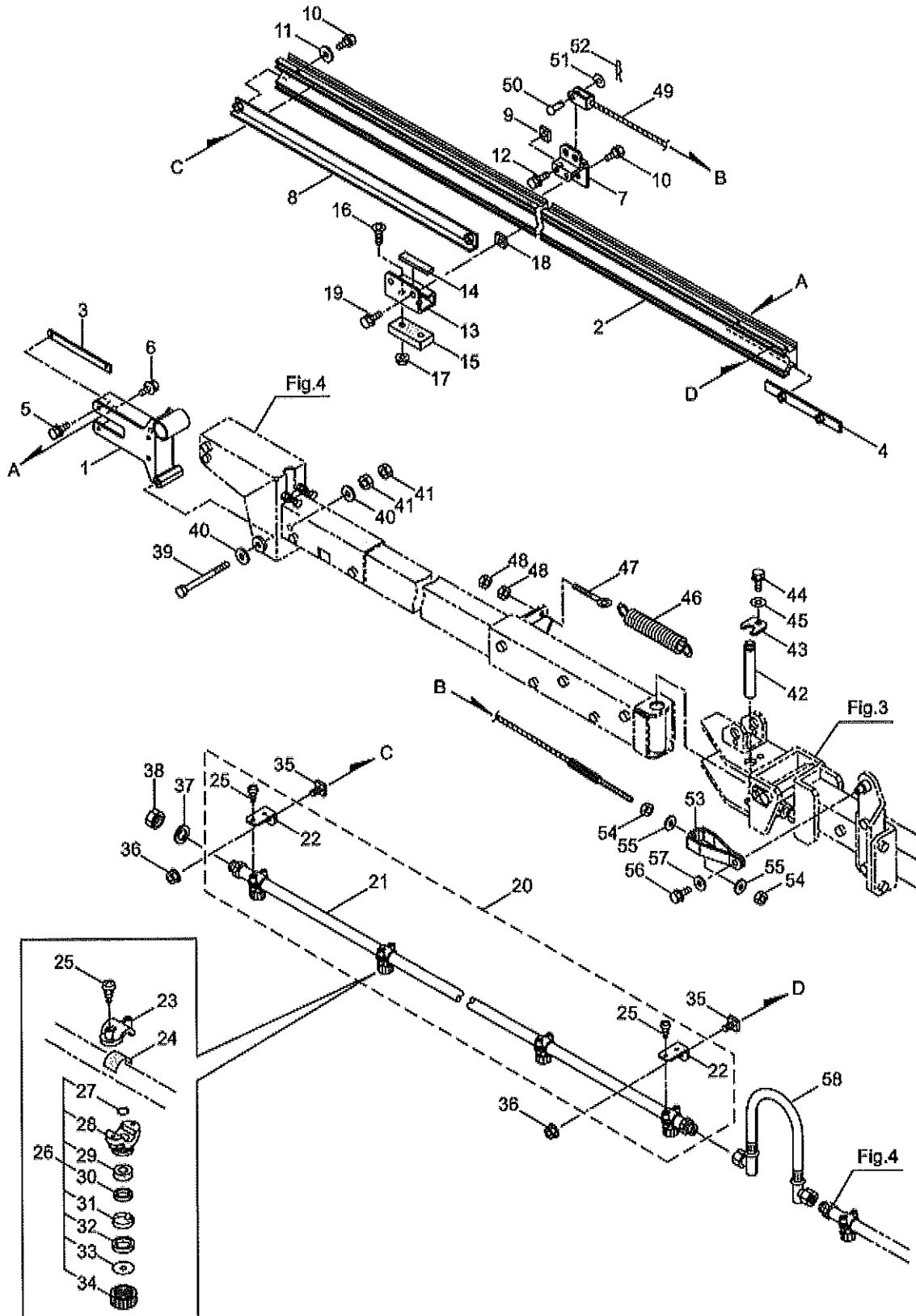
4・BSM-500F-1
第1段ブーム(左)



記号	頁No	見出番号	部品番号	代替コード	部品名称	個数	単位販売	規格	備考	小売価格(税抜)	メーカーコード
	4	1	688924		ブラケットマメ	1				13400	
	4	2	195137		6カクホルト(+)SW	1		M6X12		30	
	4	3	158443		ヒラザガネ	1	5	6.1X15XT2		50	
	4	4	688932		ブームパイプ	1		N2923-1973L	※～2017年1月	10600	
	4	4A	887238		ブームパイプ	1		N2923-1970L	※2017年2月～	10600	
	4	5	688934		プレートナット	2				1300	
	4	6	188676		6カクホルトSW	6	5	M8X16		55	
	4	7	688935		ブラケットマメ	1			※～2017年1月	11600	
	4	7A	887239		ブラケットマメ	1			※2017年2月～	11600	
	4	8	688940		プレートナット	1				780	
	4	9	148673		4カクナット	2	5	M6		35	
	4	10	188676		6カクホルトSW	2	5	M8X16		55	
	4	11	195203		6カクホルト(+)WSW	2	5	M6X12		45	
	4	12	089770		6カクホルト	2	5	M6X30		60	
	4	13	081241	018956	6カクナット M6	2	5	081240ニトウイツ		55	
	4	14	688941		ワイヤローラマメ	1				3550	
	4	15	688944		カラー	1		6X10X60.4L		470	
	4	16	688945		6カクホルト	1		M6X80X18		300	
	4	17	111848		ヒラザガネ	2		6.5X20XT2		140	
	4	18	081241	018956	6カクナット M6	2	5	081240ニトウイツ		55	
	4	19	688946		ピン	1		8X80L		0	
	4	20	102557		コウセイジユシマルハツキン	2	5	8X20XT2		35	
	4	21	127216		ヒラザガネ	2	5	M8 ミカキマル		25	
	4	22	021380	066992	スナツブピン 8X1.6	1	10	8X1.6		20	
	4	23	688957		フムカンミタテ	1		BSM-500F 1ﾀﾞﾝ	24～37ﾌｸﾑ	27200	
	4	24	688954		フムカンマメ	1		ﾌﾄﾞｺﾞ		9150	
	4	25	688955		ステー	4				1250	
	4	26	148709		カバー	7		G30		130	
	4	27	148710		ゴムイタ	7	5	16X24XT1.5		35	
	4	28	089961		タツピンネジ(+)CｶﾞﾀWﾊﾞｯﾄﾞ	14	5	ﾊﾞｲｶﾞﾀ ST3.5X24		25	
	4	29	190177		ノズルクミタテ	7			30～37ﾌｸﾑ	1650	
	4	30	022056		リング P7	7	5	P7		40	
	4	31	148708		ホテ	7				220	
	4	32	148737		ゴムマルハツキン	7	5	5X14XT5		40	
	4	33	148738		ゴムマルハツキン	7	5	10X14XT3		35	
	4	34	143609		ナカゴ	7		RM-901		470	

記号	頁No	見出番号	部品番号	代替コード	部品名称	個数	単位販売	規格	備考	小売価格(税抜)	メーカーコード
	4	35	100691		ゴムマルハツキン	7	5	13.5X18XT2		70	
	4	36	143864		ノズルイタ1.3	7		1.3X18XT2.0		330	
	4	37	166721		キヤツプ	7				150	
	4	38	198956		フランジツキ6カクホルト	4	5	M6X12		65	
	4	39	022908		ワツシヤ 6.2X17XT3.2	3	5	6.2X17XT3.2		55	
	4	40	148673		4カクナツト	3	5	M6		35	
	4	41	688959		プラケツト	1				1250	
	4	42	688960		ゴムイタ	1		50X90XT2		170	
	4	43	688961		カラー	2		7.8X13.8X40L		420	
	4	44	089046		6カクホルト M6X50X18	2	5	M6X50X18		90	
	4	45	015849		ハネサガネ M6 2コウ(SUS)	2	5	M6 2コウ		30	
	4	46	148673		4カクナツト	2	5	M6		35	
	4	47	688962		ステーマメ	1				900	
	4	48	688964		ゴムイタ	1				140	
	4	49	198956		フランジツキ6カクホルト	2	5	M6X12		65	

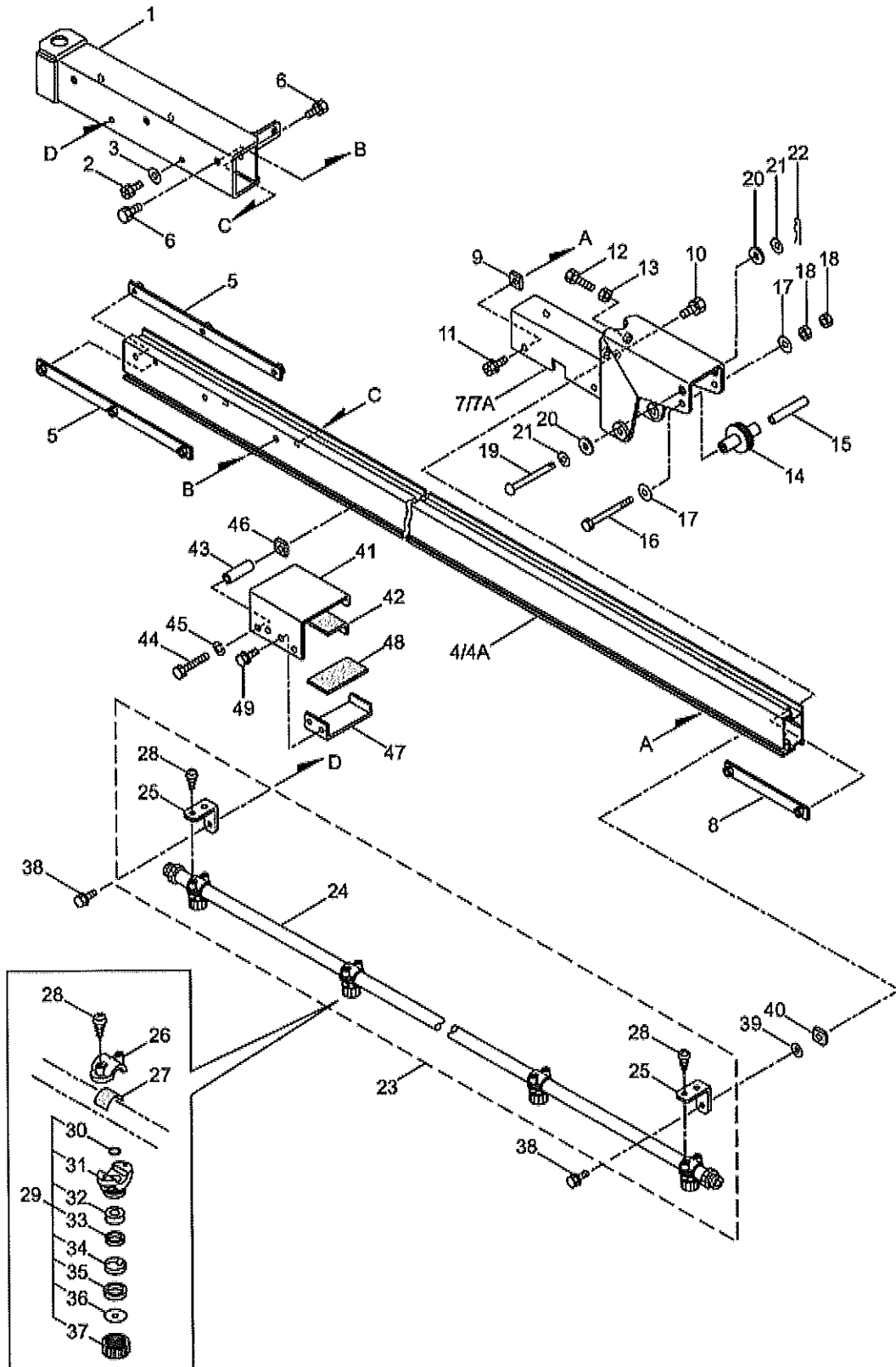
5・BSM-500F-1
第2段ブーム(左)



記号	頁No	見出番号	部品番号	代替コード	部品名称	個数	単位販売	規格	備考	小売価格(税抜)	メーカーコード
	5	1	688965		ブラケットマメ	1				10500	
	5	2	688971		ブームパイプ	1		G38642-1993L		9600	
	5	3	688972		プレートナット	2				1050	
	5	4	688973		プレートナット	1				780	
	5	5	096044		6カクホルトWSW	4	5	M5X0.8X10(SM)		25	
	5	6	096037		6カクホルト(+)WSW	2	5	M6X16(SM)		45	
	5	7	688974		ブラケットマメ	1				1550	
	5	8	688977		ステーマメ	1		SPCC		1300	
	5	9	182763		シカクナット	2	10	M5		10	
	5	10	188676		6カクホルトSW	2	5	M8X16		55	
	5	11	158444		ヒラサガネ	1	5	8.5X25XT2		70	
	5	12	096044		6カクホルトWSW	2	5	M5X0.8X10(SM)		25	
	5	13	688978		ブラケット	1				830	
	5	14	688979		ゴムイタ	1				75	
	5	15	147141		ゴムイタ	1				490	
	5	16	688980		6カクアナツキサホルト	2		M6X16		35	
	5	17	550108		セレイトツキフランジナット	2	5	M6		40	
	5	18	182763		シカクナット	2	10	M5		10	
	5	19	096044		6カクホルトWSW	2	5	M5X0.8X10(SM)		25	
	5	20	688982		アムカンクミタテ	1		BSM-500F 2ダン	21~347クム	26600	
	5	21	688954		アムカンマメ	1		7トウコウ		9150	
	5	22	688956		ステー	4				1100	
	5	23	148709		カバー	7		G30		130	
	5	24	148710		ゴムイタ	7	5	16X24XT1.5		35	
	5	25	089961		タツピンネジ(+)CガタWヘッド	14	5	ハイCガタ ST3.5X24		25	
	5	26	190177		ノズルクミタテ	7			27~347クム	1650	
	5	27	022056		リング P7	7	5	P7		40	
	5	28	148708		ボテ	7				220	
	5	29	148737		ゴムマルハツキン	7	5	5X14XT5		40	
	5	30	148738		ゴムマルハツキン	7	5	10X14XT3		35	
	5	31	143609		ナカゴ	7		RM-901		470	
	5	32	100691		ゴムマルハツキン	7	5	13.5X18XT2		70	
	5	33	143864		ノズルイタ1.3	7		1.3X18XT2.0		330	
	5	34	166721		キャツプ	7				150	
	5	35	197263		4カクホルト	4	5	M5X12		25	
	5	36	550107		セレイトツキフランジナット	4	5	M5		35	
	5	37	114303	111598	コウセイジユシマルハツキン	1	5	14.2X19XT2		45	
	5	38	058342		キャツプPF3/8	1		G3/8		500	
	5	39	683740		6カクホルト	1		M8X100X22		290	
	5	40	158444		ヒラサガネ	2	5	8.5X25XT2		70	

記号	頁No	見出番号	部品番号	代替コード	部品名称	個数	単位販売	規格	備考	小売価格(税抜)	メーカーコード
	5	41	081250		6カクナツト	2	5	M8 2ｼﾞｭ		55	
	5	42	688983		ｼﾞﾔﾌﾄ	1				910	
	5	43	688906		ﾌﾞﾚｰﾄ	1				470	
	5	44	689075		ﾌﾗﾝｼﾞ'ｯｷ6ｶｸﾎﾙﾄ	1		M6X10		65	
	5	45	065005		ﾋﾗｻﾞ'ｶﾞ'ﾈ	1	10	M6 ﾐｶ'ｷﾞﾏﾙ		15	
	5	46	143739		ﾋｯﾊﾞ'ﾘｺｲﾙﾊ'ﾈ	1		7.0-150L		2750	
	5	47	141969		ﾃﾞ'ﾝﾃﾞ'ﾝ'ﾎﾙﾄ	1				470	
	5	48	126990		6ｶｸナツト	2	5	M8 2ｼﾞｭ		50	
	5	49	688984		ワｲﾔﾏﾄﾒ	1		3X3720L		2450	
	5	50	688985		ﾋﾞﾝ	1		8X22L		170	
	5	51	127216		ﾋﾗｻﾞ'ｶﾞ'ﾈ	1	5	M8 ﾐｶ'ｷﾞﾏﾙ		25	
	5	52	021380	066992	ｽﾅｯﾌﾟ'ﾋﾞﾝ 8X1.6	1	10	8X1.6		20	
	5	53	688986		ワｲﾔｳ'ｹ'ﾏﾄﾒ	1				1450	
	5	54	081241	018956	6ｶｸナツト M6	2	5	081240=ﾄﾞｲｯｼﾞ		55	
	5	55	111848		ﾋﾗｻﾞ'ｶﾞ'ﾈ	2		6.5X20XT2		140	
	5	56	550173		ﾌﾗﾝｼﾞ'ｯｷ6ｶｸﾎﾙﾄ	1		M6X16		65	
	5	57	111848		ﾋﾗｻﾞ'ｶﾞ'ﾈ	1		6.5X20XT2		140	
	5	58	867819		ﾊｷﾀﾞ'ｼ'ﾎｰｽ'ﾏﾄﾒ	1			10X25X570L	3850	

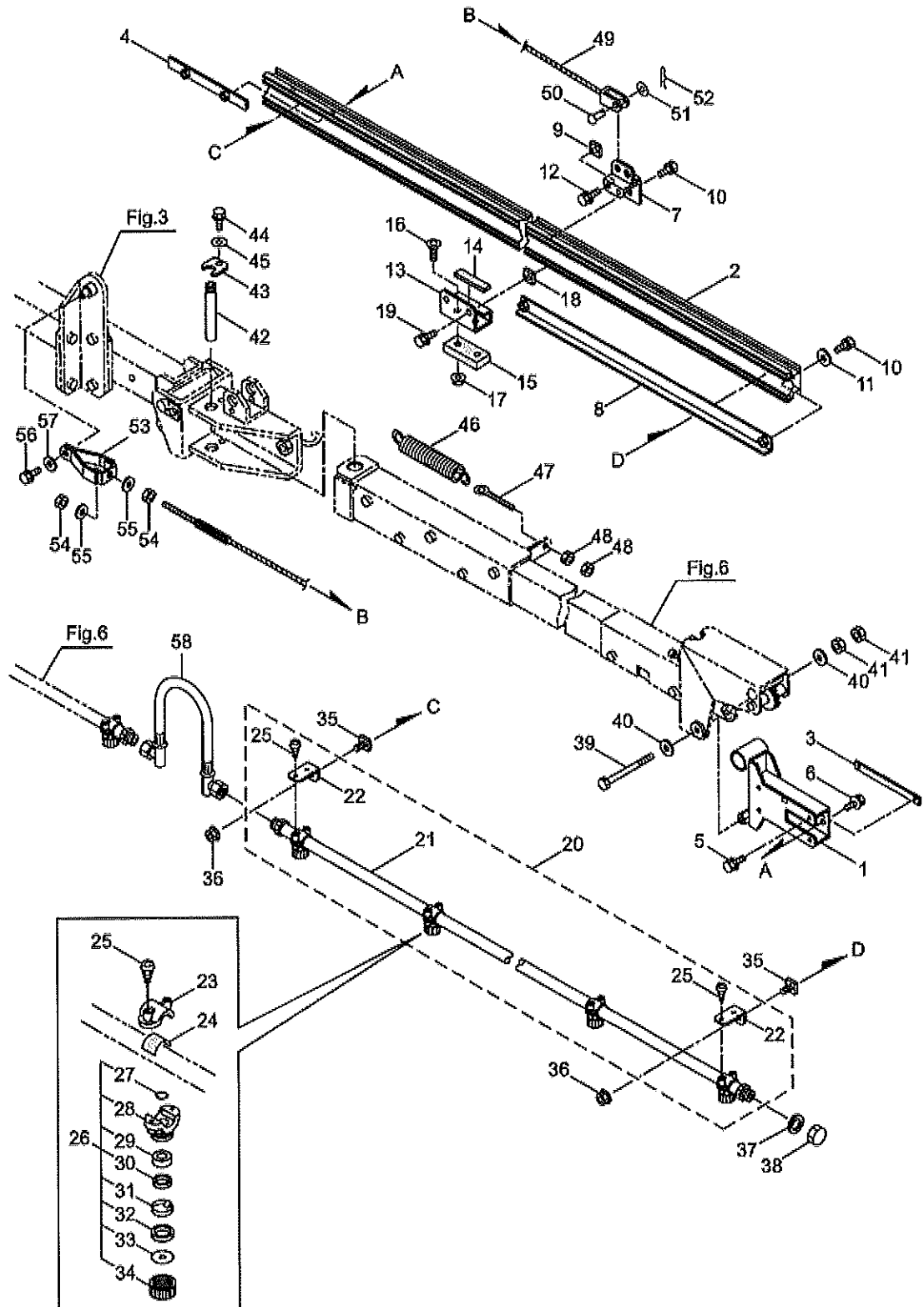
6・BSM-500F-1 第1段ブーム(右)



記号	頁No	見出番号	部品番号	代替コード	部品名称	個数	単位販売	規格	備考	小売価格(税抜)	メーカーコード
	6	1	688930		ブラケットマメ	1				13400	
	6	2	195137		6カクホルト(+)SW	1		M6X12		30	
	6	3	158443		ヒラザガネ	1	5	6.1X15XT2		50	
	6	4	688933		ブームパイプ	1		N2923-1973L	※～2017年1月	10600	
	6	4A	887241		ブームパイプ	1		N2923-1970L	※2017年2月～	10600	
	6	5	688934		プレートナット	2				1300	
	6	6	188676		6カクホルトSW	6	5	M8X16		55	
	6	7	688939		ブラケットマメ	1			※～2017年1月	11600	
	6	7A	887242		ブラケットマメ	1			※2017年2月～	11600	
	6	8	688940		プレートナット	1				780	
	6	9	148673		4カクナット	2	5	M6		35	
	6	10	188676		6カクホルトSW	2	5	M8X16		55	
	6	11	195203		6カクホルト(+)WSW	2	5	M6X12		45	
	6	12	089770		6カクホルト	2	5	M6X30		60	
	6	13	081241	018956	6カクナット M6	2	5	081240ニトウイツ		55	
	6	14	688941		ワイヤローラマメ	1				3550	
	6	15	688944		カラー	1		6X10X60.4L		470	
	6	16	688945		6カクホルト	1		M6X80X18		300	
	6	17	111848		ヒラザガネ	2		6.5X20XT2		140	
	6	18	081241	018956	6カクナット M6	2	5	081240ニトウイツ		55	
	6	19	688946		ピン	1		8X80L		0	
	6	20	102557		ゴウセイジユシマルハツキン	2	5	8X20XT2		35	
	6	21	127216		ヒラザガネ	2	5	M8 ミガキマル		25	
	6	22	021380	066992	スナツフピン 8X1.6	1	10	8X1.6		20	
	6	23	688957		フムカンミタテ	1		BSM-500F 1ダン	24～377カム	27200	
	6	24	688954		フムカンマメ	1		7トウコウ		9150	
	6	25	688955		ステー	4				1250	
	6	26	148709		カパー	7		G30		130	
	6	27	148710		ゴムイタ	7	5	16X24XT1.5		35	
	6	28	089961		タツピンネジ(+)CカクタWヘッド	14	5	ハイCカクタ ST3.5X24		25	
	6	29	190177		ノズルクミタテ	7			30～377カム	1650	
	6	30	022056		オリソク P7	7	5	P7		40	
	6	31	148708		ホテ	7				220	
	6	32	148737		ゴムマルハツキン	7	5	5X14XT5		40	
	6	33	148738		ゴムマルハツキン	7	5	10X14XT3		35	
	6	34	143609		ナカゴ	7		RM-901		470	

記号	頁No	見出番号	部品番号	代替コード	部品名称	個数	単位販売	規格	備考	小売価格(税抜)	メーカーコード
	6	35	100691		ゴムマルハツキン	7	5	13.5X18XT2		70	
	6	36	143864		ノズルイタ1.3	7		1.3X18XT2.0		330	
	6	37	166721		キャップ	7				150	
	6	38	198956		フランシツキ6カクホルト	4	5	M6X12		65	
	6	39	022908		ワッシヤ 6.2X17XT3.2	3	5	6.2X17XT3.2		55	
	6	40	148673		4カクナツト	3	5	M6		35	
	6	41	688959		ブラケット	1				1250	
	6	42	688960		ゴムイタ	1		50X90XT2		170	
	6	43	688961		カラー	2		7.8X13.8X40L		420	
	6	44	089046		6カクホルト M6X50X18	2	5	M6X50X18		90	
	6	45	015849		ハネサガネ M6 2コウ(SUS)	2	5	M6 2コウ		30	
	6	46	148673		4カクナツト	2	5	M6		35	
	6	47	688962		ステーマメ	1				900	
	6	48	688964		ゴムイタ	1				140	
	6	49	198956		フランシツキ6カクホルト	2	5	M6X12		65	

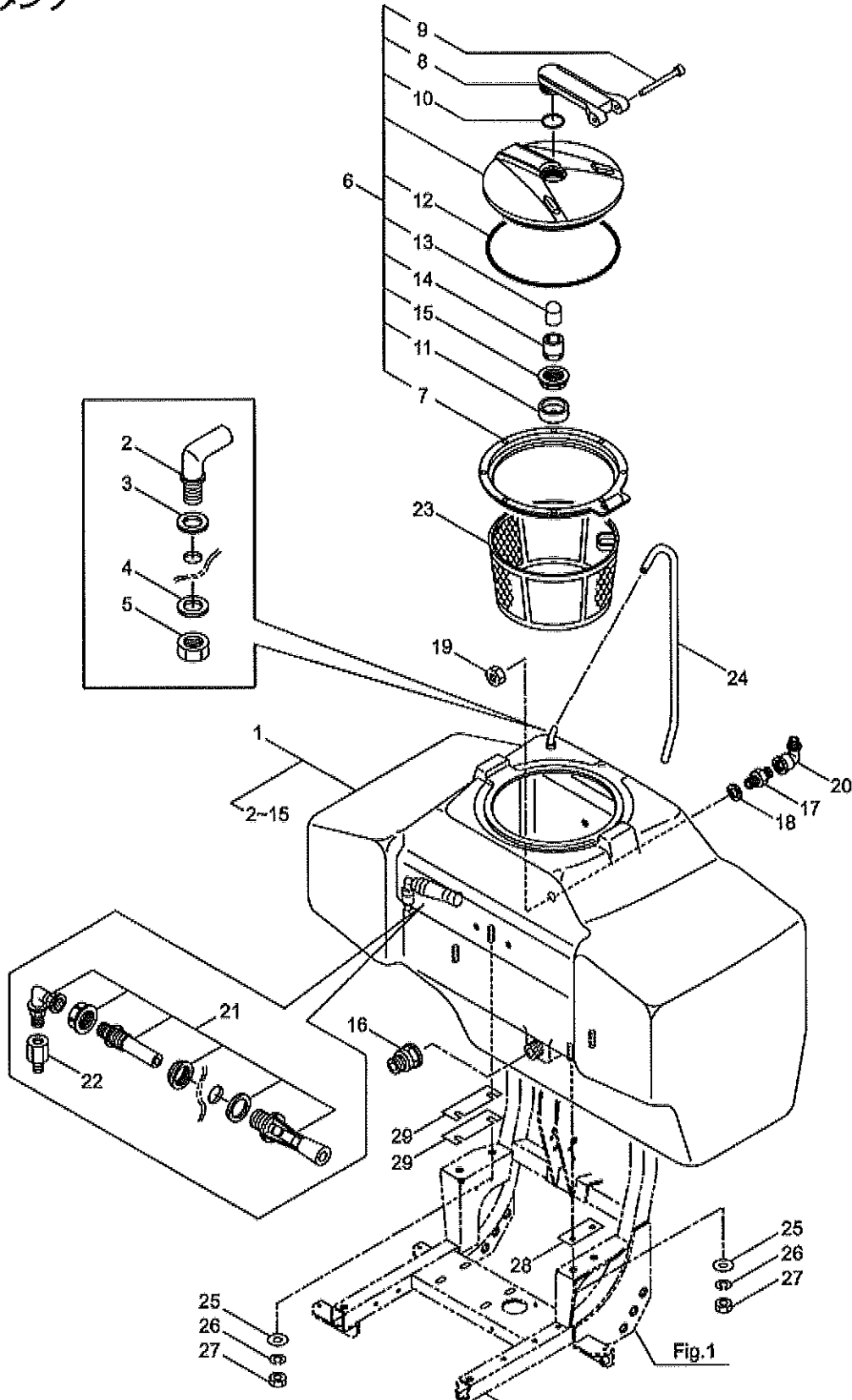
7・BSM-500F-1
第2段ブーム(右)



記号	頁No	見出番号	部品番号	代替コード	部品名称	個数	単位販売	規格	備考	小売価格(税抜)	メーカーコード
	7	1	688970		ブラケットマメ	1				10500	
	7	2	688971		ブームパイプ	1		G38642-1993L		9600	
	7	3	688972		プレートナット	2				1050	
	7	4	688973		プレートナット	1				780	
	7	5	096044		6カクホルトWSW	4	5	M5X0.8X10(SM)		25	
	7	6	096037		6カクホルト(+)WSW	2	5	M6X16(SM)		45	
	7	7	688974		ブラケットマメ	1				1550	
	7	8	688977		ステーマメ	1		SPCC		1300	
	7	9	182763		シカクナット	2	10	M5		10	
	7	10	188676		6カクホルトSW	2	5	M8X16		55	
	7	11	158444		ヒラサガネ	1	5	8.5X25XT2		70	
	7	12	096044		6カクホルトWSW	2	5	M5X0.8X10(SM)		25	
	7	13	688978		ブラケット	1				830	
	7	14	688979		ゴムイタ	1				75	
	7	15	147141		ゴムイタ	1				490	
	7	16	688980		6カクアナツキサホルト	2		M6X16		35	
	7	17	550108		セレイトツキフランジナット	2	5	M6		40	
	7	18	182763		シカクナット	2	10	M5		10	
	7	19	096044		6カクホルトWSW	2	5	M5X0.8X10(SM)		25	
	7	20	688982		フムカンミタテ	1		BSM-500F 2ダン	21~347クム	26600	
	7	21	688954		フムカンマメ	1		フトウコウ		9150	
	7	22	688956		ステー	4				1100	
	7	23	148709		カバー	7		G30		130	
	7	24	148710		ゴムイタ	7	5	16X24XT1.5		35	
	7	25	089961		タツピンネジ(+)CガタWヘッド	14	5	ハイCガタ ST3.5X24		25	
	7	26	190177		ノスルクミタテ	7			27~347クム	1650	
	7	27	022056		Oリング P7	7	5	P7		40	
	7	28	148708		ポテター	7				220	
	7	29	148737		ゴムマルハツキン	7	5	5X14XT5		40	
	7	30	148738		ゴムマルハツキン	7	5	10X14XT3		35	
	7	31	143609		ナカゴ	7		RM-901		470	
	7	32	100691		ゴムマルハツキン	7	5	13.5X18XT2		70	
	7	33	143864		ノスルイタ1.3	7		1.3X18XT2.0		330	
	7	34	166721		キヤツブ	7				150	
	7	35	197263		4カクホルト	4	5	M5X12		25	
	7	36	550107		セレイトツキフランジナット	4	5	M5		35	
	7	37	114303	111598	ゴウセイジユシマルハツキン	1	5	14.2X19XT2		45	
	7	38	058342		キヤツブPF3/8	1		G3/8		500	
	7	39	683740		6カクホルト	1		M8X100X22		290	
	7	40	158444		ヒラサガネ	2	5	8.5X25XT2		70	

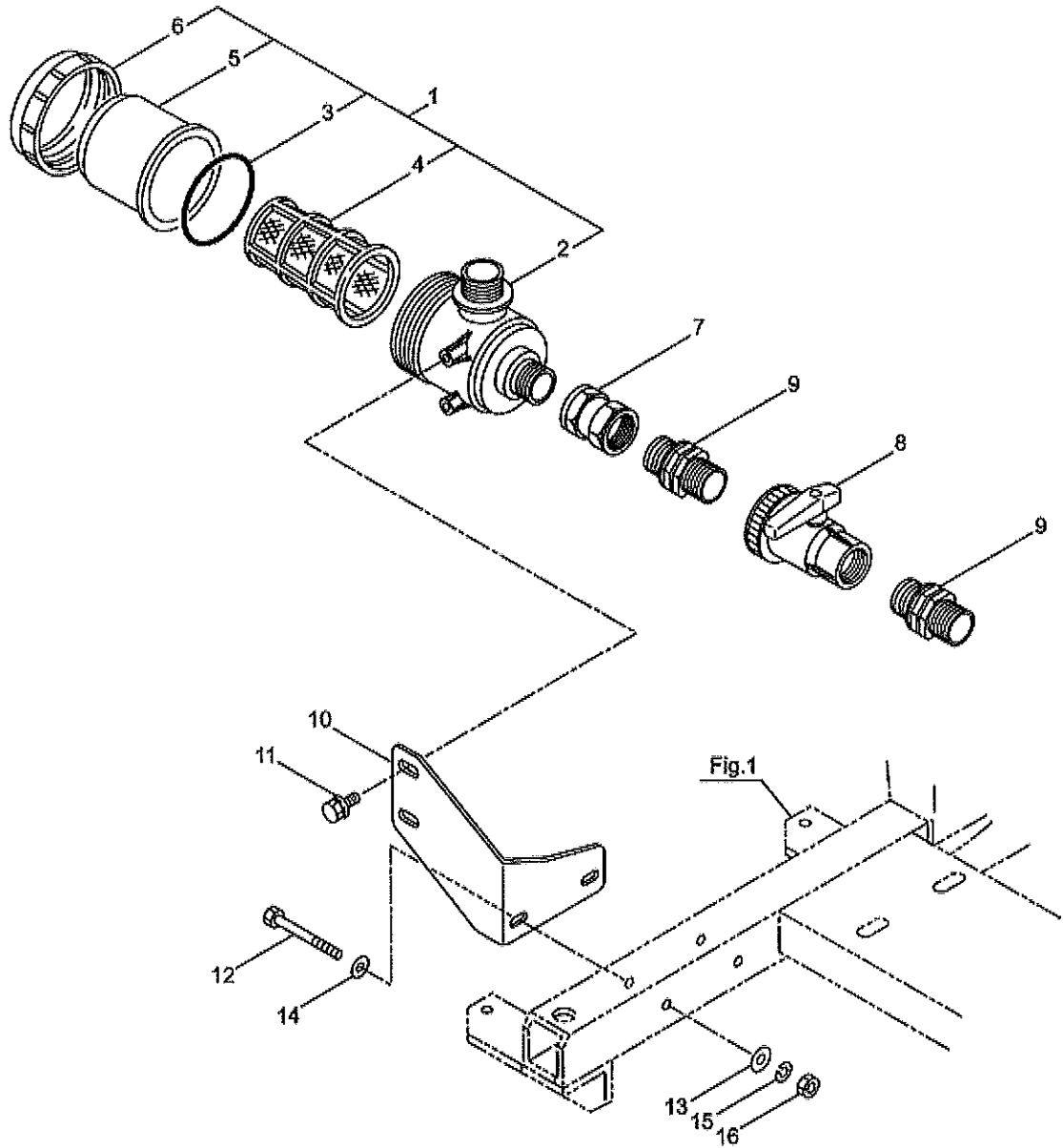
記号	頁 No	見出 番号	部品番号	代替コード	部品名称	個数	単位 販売	規格	備考	小売価格 (税抜)	メーカーコード
	7	41	081250		6カクナツ	2	5	M8 2シユ		55	
	7	42	688983		シヤフ	1				910	
	7	43	688906		ﾌﾟﾚｰﾄ	1				470	
	7	44	689075		ﾌﾗﾝｼﾞｼﾞｷ6ｶｸﾎﾙﾄ	1		M6X10		65	
	7	45	065005		ﾋﾗｻﾞｶﾞﾈ	1	10	M6 ミｶﾞｷﾏﾙ		15	
	7	46	143739		ﾋｯﾊﾟﾘｺｲﾙﾊﾞﾈ	1		7.0-150L		2750	
	7	47	141969		ﾃﾞﾝﾃﾞﾝﾎﾙﾄ	1				470	
	7	48	126990		6カクナツ	2	5	M8 2シユ		50	
	7	49	688984		ワイヤマトメ	1		3X3720L		2450	
	7	50	688985		ﾋﾝ	1		8X22L		170	
	7	51	127216		ﾋﾗｻﾞｶﾞﾈ	1	5	M8 ミｶﾞｷﾏﾙ		25	
	7	52	021380	066992	ｽﾅｯﾌﾟﾋﾝ 8X1.6	1	10	8X1.6		20	
	7	53	688986		ワイヤウケマトメ	1				1450	
	7	54	081241	018956	6カクナツ M6	2	5	081240ニトウイツ		55	
	7	55	111848		ﾋﾗｻﾞｶﾞﾈ	2		6.5X20XT2		140	
	7	56	550173		ﾌﾗﾝｼﾞｼﾞｷ6ｶｸﾎﾙﾄ	1		M6X16		65	
	7	57	111848		ﾋﾗｻﾞｶﾞﾈ	1		6.5X20XT2		140	
	7	58	867819		ﾊｷﾀﾞｼﾎｰｽﾏﾄﾒ	1			10X2SX570L	3850	

8・BSM-500F-1 薬剂タンク



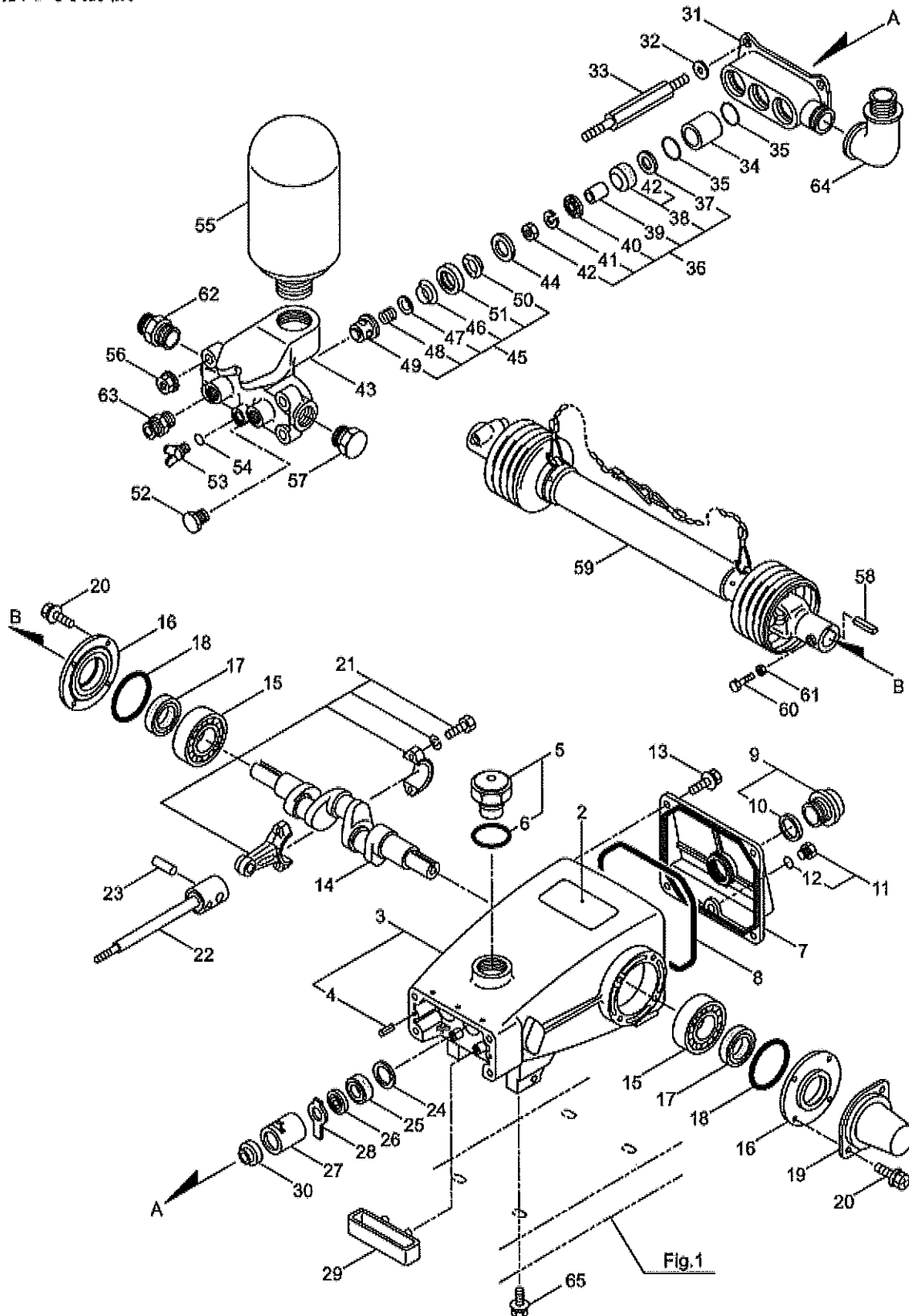
記号	頁No	見出番号	部品番号	代替コード	部品名称	個数	単位販売	規格	備考	小売価格(税抜)	メーカーコード
	8	1	688875		ヤクザ ^イ タンクミタ ^テ	1			2~157 μ m	0	
	8	2	150772		スリヨウケイエルホ ^ホ	2				160	
	8	3	150773		ゴムマルハ ^ツ キン	2	5	17X25X4		70	
	8	4	016949		ヒラザ ^ガ ネ 17X24XT1	2	5	17X24XT1 BSP		70	
	8	5	101393		6カクナツト	2		PF3/8		120	
	8	6	172203		ミス ^フ タクミタ ^テ	1		356060(ウエ)	7~157 μ m	10500	
	8	7	172196		ナツトリン ^グ	1				800	
	8	8	646624		アーム	1				2000	ARAG 356060
	8	9	646625		ピン	1				240	ARAG 356060
	8	10	646626		オリン ^グ	1				300	ARAG 322000
	8	11	646629		フrootキヤツ ^フ	1				140	ARAG 356060
	8	12	186835		ハ ^ツ キン	1				1200	
	8	13	183682		フroot	1				170	
	8	14	646628		フrootケース	1				150	ARAG 356060
	8	15	189950		ナツト	1		2002070		360	
	8	16	682374		エクステン ^{ション}	1		2452056		520	
	8	17	199503		ニツ ^プ ル(G3/4)	1				270	
	8	18	866295		ハ ^ツ キン	1		25X40XT5		190	
	8	19	199505		ナツト	1				150	
	8	20	689099		オスメスエルホ ^ホ (G3/4)	1		8021201		440	
	8	21	198798		ジエツトノス ^ル クミタ ^テ	1		50220312		2550	
	8	22	199032		エクステン ^{ション}	1		G1/2XG1/4		830	
	8	23	187741	188651	ミス ^コ シアマミ ^ト メ	1				5850	
	8	24	156193		ビ ^ニ ールホース	1		12X16X850L		140	
	8	25	022903	013536	ヒラザ ^ガ ネ 13X30XT3.2	4		13X30XT3.2		75	
	8	26	126570		ハ ^ネ ザ ^ガ ネ	4	5	M12 2コ ^ウ		25	
	8	27	081061		6カクナツト	4	5	M12 2 ^シ ユ		40	
	8	28	689674		プ ^レ ート	1				0	
	8	29	688877		プ ^レ ート	2				0	

9・BSM-500F-1 ストレナボックス



記号	頁No	見出番号	部品番号	代替コード	部品名称	個数	単位販売	規格	備考	小売価格(税抜)	メーカーコード
	9	1	682379		ストレナミチ	1			2~67cm	8600	
	9	2	649121		ホソタイ	1				2900	
	9	3	016418		リング	1		W1517-14		170	
	9	4	649123		アミ	1				2300	8074000
	9	5	649124		キヤツブ	1				1190	
	9	6	649125		ナツ	1				1840	
	9	7	199515		ソケット	1		2302050		490	
	9	8	867920		ホールコック	1				6400	
	9	9	188442		ニツプル	2		8056301		720	
	9	10	199516		ブラケット	1				2500	
	9	11	126763		6カクホルトWSW	2	5	M8X20(SM)		35	
	9	12	011758		6カクホルト	2		M8X70X25		70	
	9	13	019059		ヒラサカネ 8.5X25XT2.6	2	5	8.5X25XT2.6		65	
	9	14	127216		ヒラサカネ	2	5	M8 ミカキマル		25	
	9	15	126232		ハネサカネ	2	10	M8 コウ		10	
	9	16	126990		6カクナツ	2	5	M8 シュ		50	

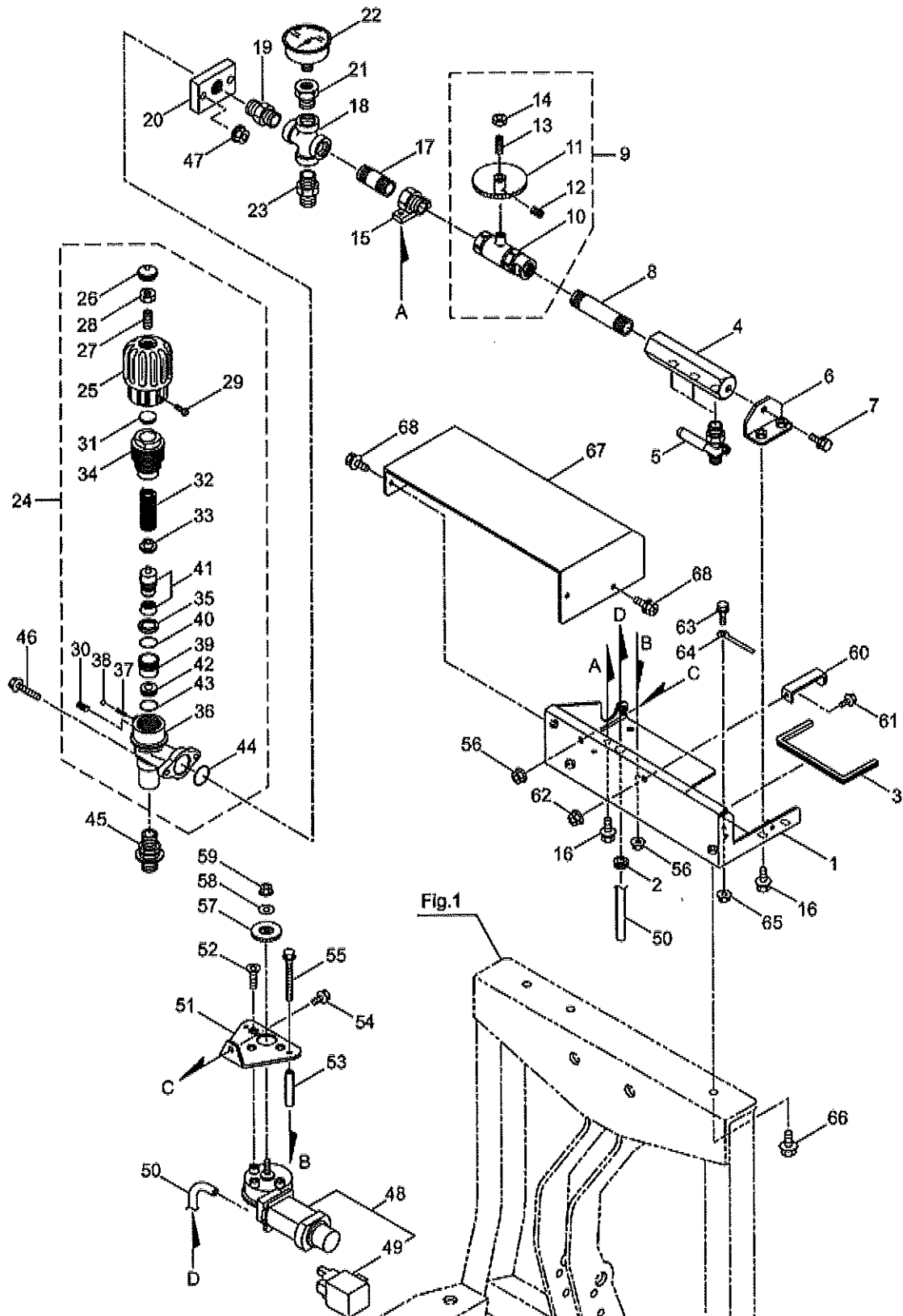
10・BSM-500F-1 動力噴霧機



記号	頁No	見出番号	部品番号	代替コード	部品名称	個数	単位販売	規格	備考	小売価格(税抜)	メーカーコード
	10	1	818479		MS655S(BSM500)	1				149000	
	10	2	130671		ネームプレート	1		MS655S		210	
	10	3	130505		クランクケースミタテ	1		10F-MS	477mm	42000	
	10	4	027488		スプリングピン 5AW-12	2	5	5X12 AW		55	
	10	5	091264		チユウコウフタマトメ	1	0	W35.85	677mm	620	
	10	6	014177		Oリング P35	1		P35 1シユA		120	
	10	7	130509		クランクケースフタ	1		P/N129996		4950	
	10	8	014070		Oリング	1		S150		380	
	10	9	092241		オイルケーシジマトメ	1			1077mm	240	
	10	10	044428		ゴムマルパツキン 25X34X2	1	5	25X34XT2		30	
	10	11	091376		プラグマトメ	1		G1/4	1277mm	280	
	10	12	023170		Oリング P12.5	1	5	P12.5		40	
	10	13	125824		6カクホルト(+)WSW	4	5	M6X16(SMK)		25	
	10	14	028203		クランクジク	1		ソサイ105025		26700	
	10	15	047080		ベアリング 6306	2		#6306		1340	
	10	16	130479		オイルシールケース	2		P/N027930		1200	
	10	17	027330		オイルシール D30 45 8	2		D30458		760	
	10	18	026965		Oリング 71.7X1.6	2		71.7X1.6		170	
	10	19	108379		プロテクタ	1				380	
	10	20	125824		6カクホルト(+)WSW	8	5	M6X16(SMK)		25	
	10	21	048733		コンロツクミタテ	3				2300	
	10	22	120901		ピストンボウマトメ	3				6000	
	10	23	020251		ピストンピン 11X29	3		11X29		280	
	10	24	126585		ヒラサガネ	3	5	24X32XT1.2		35	
	10	25	027987		オイルシール S10.5 32 7	3		S10.5327		300	
	10	26	026853		フリキリパツキン	3	5			65	
	10	27	027341		シールパツキンオサエ	3				300	
	10	28	130517		フェルトパツキン	3		10.5X26X5		150	
	10	29	027911		オイルパン	1				260	
	10	30	100015		シールパツキン	3				1900	
	10	31	108383		シリンダモトカナグ	1				16500	
	10	32	126593		ヒラサガネ	4	5	10.5X15.5XT1.5		25	
	10	33	130494		シリンダホルト	4		M10X94X40.5X25		1450	
	10	34	108384		シリンダパイプ	3		28.5X36X50		11900	
	10	35	026969		Oリング 31.3X2.65	6	5	31.3X2.65		100	
	10	36	632585		Aフロック	3			37~427mm	5100	
	10	37	026541		キユウスイベンハンサ 7X25X3.8	3		7X25X3.8		1200	
	10	38	632588		ピストンパツキンセット	3			427mm	3000	
	10	39	027796		キユウスイベンカラー 7X10X11.5	3		7X10X11.5		530	
	10	40	120904		キユウスイベンストツパ	3		M7		420	

記号	頁No	見出番号	部品番号	代替コード	部品名称	個数	単位販売	規格	備考	小売価格(税抜)	メーカーコード
	10	41	015850		ハネサガネ	3	5	M7 2コウ		25	
	10	42	115598		ナイロンナット	3		M7		240	
	10	43	125227		シリンダサキカナゲ	1				48000	
	10	44	108406		ヒラサガネ	3		21.5X36XT3		260	
	10	45	120236		ハンクミタテ	3			46~517mm	2100	
	10	46	120237		ハンサ	3				560	
	10	47	043721		ハン	3		19X2.0		220	
	10	48	043251		アツシユクコイルハネ	3	5	0.9-17L		90	
	10	49	043780		ハキタシハンサツク	3		POME-ルト		460	
	10	50	108390		ハツキンリング	3				150	
	10	51	108391		ハンケース	3				140	
	10	52	136431		プラグ	1		PT3/8		370	
	10	53	108366		プラグ	1		G1/4		590	
	10	54	023170		Oリング P12.5	1	5	P12.5		40	
	10	55	130442		クウキシツクミタテ	1				30300	
	10	56	126567		セライトツキフランジナット	4	5	M10 トクシユ		55	
	10	57	107405		プラグ	1		PT3/4 ムツキナシ		600	
	10	58	064203		ヘイコウキー 7X7X30 リヨウカク	1		7X7X30 リヨウカク		170	
	10	59	821134		ユニバーサルジョイント(J46)	1				46200	
	10	60	080286		6カクホルト M10X25	1	5	M10X25		45	
	10	61	127433		6カクナット	1	5	M10 2シユ		35	
	10	62	189161		ケイチカインツプル	1		R3/4XG1/2(ターハ)		1450	
	10	63	169688		ケイチカインツプル	1		PT3/8XPF1/4ターハ		750	
	10	64	199499		エルボ(G1)	1				560	
	10	65	092589		6カクホルトWSW	4	5	M10X25(SM)		55	

11・BSM-500F-1 分水器・調圧弁 ※～2016年9月



更新日：2019-07-23 印刷日付：2019-08-08

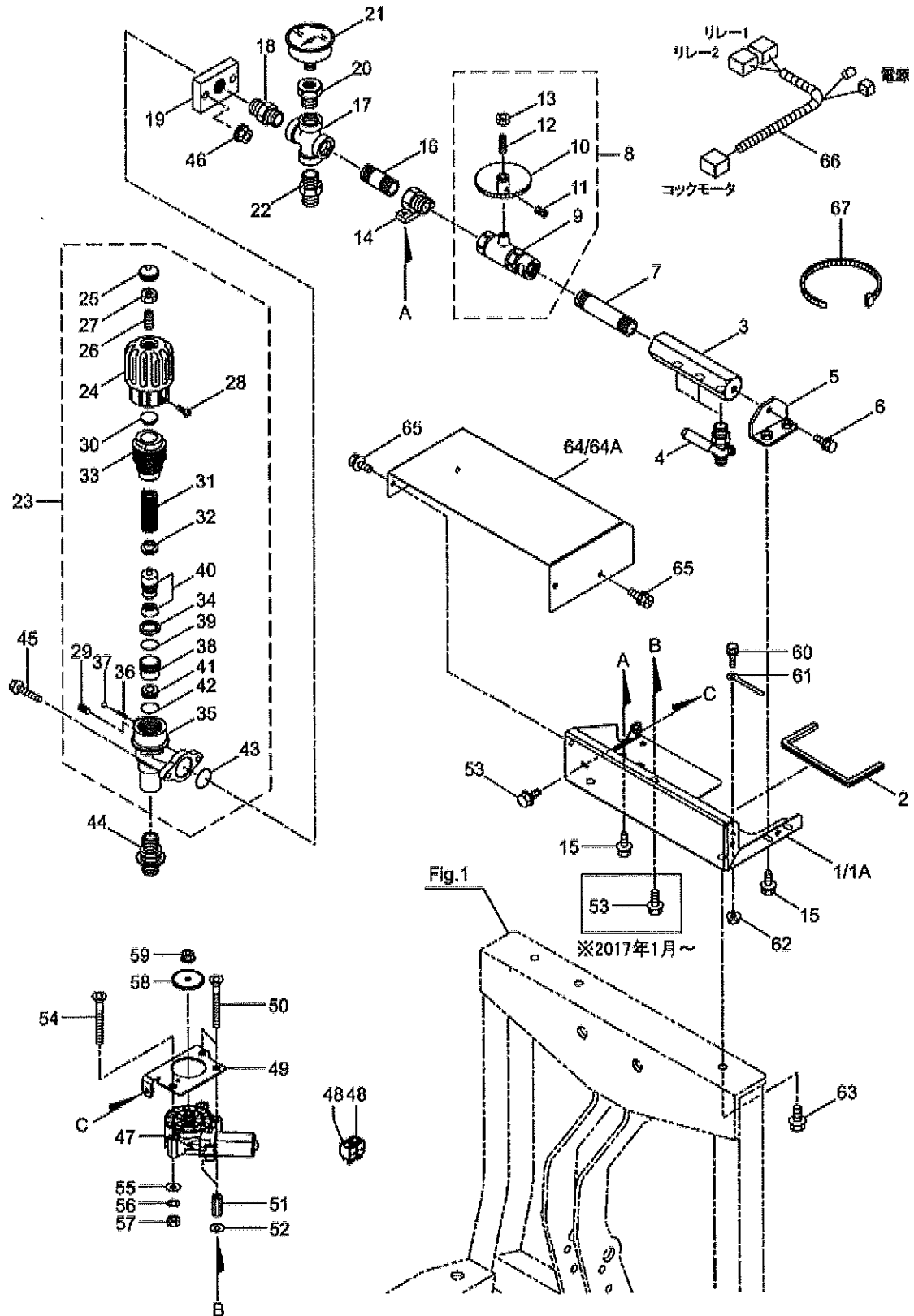
記号	頁No	見出番号	部品番号	代替コード	部品名称	個数	単位販売	規格	備考	小売価格(税抜)	メーカーコード
	11	1	689618		ブラケットマメ	1				12300	
	11	2	163707		グロメット	1				85	
	11	3	688855		モール(170L)	1				0	
	11	4	689619		ブンスイキ	1				0	
	11	5	177760		ホールコッククミタテ	3		45°ハンドルツキ		1700	
	11	6	688857		ステーマメ	1				0	
	11	7	817007		6カクホルトWSW	1	5	M8X16(SM)		35	
	11	8	689620		ナガニツプル	1		NL15AX100L		540	
	11	9	688813		メインコッククミタテ	1			10～147クム	6600	
	11	10	688814	631063	ホールバルブ400TH-1/2	1		688814トウイツ		2950	
	11	11	688815		キヤマトメ	1				3800	
	11	12	088953		ロクカクアナツキトメネジ	1	10	M4X4 クボミサキ		20	
	11	13	088955		6カクアナツキトメネジ	1		M6X20 クボミサキ		30	
	11	14	081030	012462	6カクナツト M6 S20C	1	5	M6		30	
	11	15	688858		ジョイント	1		R1/2XRC1/2		2650	
	11	16	817007		6カクホルトWSW	4	5	M8X16(SM)		35	
	11	17	689621		ナガニツプル	1		NL15AX50L		390	
	11	18	688821		クロス	1		R1/2(メス)		0	
	11	19	107319		ニツプル	1		PT1/2		550	
	11	20	199627		フランジ	1				5300	
	11	21	650983		ブツシンク	1		R1/2XRC1/4ニワ		380	
	11	22	860896		アツリヨクケイ(6MPA-R1/4	1		WIKA 213.53.050		3300	
	11	23	189160		ケイチガニツプル	1		R1/2XG1/2(テーパ)		1450	
	11	24	117250		チヨウアツベンクミタテ	1			25～447クム	14900	
	11	25	118702		ニギリ	1				1900	
	11	26	105518		キヤツフ	1	5			70	
	11	27	088918		6カクアナツキトメネジ	1		M10X18 マルサキ		150	
	11	28	126195		コクタ6カクナツト	1	5	M10 3ｼﾝｼ		25	
	11	29	087484		マルコネジ(+)	1	10	M3XP0.5X6		10	
	11	30	088915		6カクアナツキトメネジ	1	5	M5X8 クボミサキ		40	
	11	31	107912		ハネザ	1				180	
	11	32	151096		アツシユクコイルハネ	1		5.0-66L		1650	
	11	33	107913		ハネザ	1				170	
	11	34	107914		ガイド	1				2500	
	11	35	107915		ヒラサガネ	1	5	22.6X26.7XT1		85	
	11	36	162123		ホテイ	1				9850	
	11	37	107221		アツシユクコイルハネ	1		0.6-7L		150	
	11	38	106498		ベンダマ	1		5/32		40	
	11	39	117252		スリーフ	1				1200	

更新日：2019-07-23 印刷日付：2019-08-08

記号	頁No	見出番号	部品番号	代替コード	部品名称	個数	単位販売	規格	備考	小売価格(税抜)	メーカーコード
	11	40	013975		Oリング S24	1	5	S24		70	
	11	41	105725	814066	ピストンカンピ	1		MS5000		2550	
	11	42	117251		ベンザ	1				890	
	11	43	011338		Oリング P18	1	5	P18		60	
	11	44	020285		Oリング P24	1	5	P24		75	
	11	45	199519		ケイチガイニツプル(1/2X3/4)	1		8058151		370	
	11	46	688822		フランジツキ6カクホルト	2		M8X35		55	
	11	47	126201		セleitツキフランジナツト	2	5	M8		50	
×	11	48	(157758)		ワイパモータ	1			497クム	23400	
	11	49	157760		リレー	1		056700-5950		1650	
	11	50	187668		チューブ	1		7X10X300シリコン ゴム		270	
	11	51	688823		ステー	1				2050	
	11	52	688824		6カクアナツキサラホルト	3		M6X10		30	
	11	53	688825		カラー	2		6.5X10.5X57.9L		330	
	11	54	189903		フランジツキ6カクホルト	1	5	M6X12		35	
	11	55	688826		フランジツキ6カクホルト	2		M6X75		65	
	11	56	126756		セleitツキフランジナツト	3	5	M6		35	
	11	57	688827		キヤマトメ	1				3150	
	11	58	126573		ヒラザガネ	1	5	M8 コガタマル		30	
	11	59	126756		セleitツキフランジナツト	1	5	M6		35	
	11	60	688830		ステー	1				0	
	11	61	189903		フランジツキ6カクホルト	1	5	M6X12		35	
	11	62	126756		セleitツキフランジナツト	1	5	M6		35	
	11	63	189903		フランジツキ6カクホルト	1	5	M6X12		35	
	11	64	158101	152246	コートクランプ NO4	1				200	
	11	65	126756		セleitツキフランジナツト	1	5	M6		35	
	11	66	688831		フランジツキ6カクホルト	2		M10X20 2シユ		0	
	11	67	689622		カバー	1				0	
	11	68	195203		6カクホルト(+WSW)	4	5	M6X12		45	

11-1・BSM-500F-1

分水器・調圧弁 ※2016年10月～



更新日：2019-07-23 印刷日付：2019-08-08

記号	頁No	見出番号	部品番号	代替コード	部品名称	個数	単位販売	規格	備考	小売価格(税抜)	メーカーコード
	11-1	1	885644		ブラケットマメ	1	0		※～2016年12月	0	
	11-1	1A	887546		ブラケットマメ	1			※2017年1月～		
	11-1	2	688855		モール(170L)	1				0	
	11-1	3	689619		ブンスイキ	1				0	
	11-1	4	177760		ホールコツククミタテ	3		45°ハントルツキ	45°ハントルツキ	1700	
	11-1	5	688857		ステーマメ	1				0	
	11-1	6	817007		6カクホルトWSW	1	5	M8X16(SM)	M8X16(SM)	35	
	11-1	7	689620		ナガニツプル	1		NL15AX100L		540	
	11-1	8	688813		メインコツククミタテ	1			9～137クム	6600	
	11-1	9	688814	631063	ホールハルブ400TH-1/2	1		688814トウイツ		2950	
	11-1	10	885645		キヤマトメ	1	0			0	
	11-1	11	088953		ロクカクアナツキトメネジ	1	10	M4X4 クホミサキ	M4X4クホミサキ	20	
	11-1	12	550148		6カクアナツキトメネジ	1	5	M6X30 クホミサキ		25	
	11-1	13	081030	012462	6カクナツト M6 S20C	1	5	M6	M6	30	
	11-1	14	688858		ジョイント	1		R1/2XRC1/2	R1/2XRC1/2	2650	
	11-1	15	817007		6カクホルトWSW	4	5	M8X16(SM)	M8X16(SM)	35	
	11-1	16	689621		ナガニツプル	1		NL15AX50L		390	
	11-1	17	688821		クロス	1		R1/2(メス)	R1/2(メス)	0	
	11-1	18	107319		ニツプル	1		PT1/2	PT1/2	550	
	11-1	19	199627		フランジ	1				5300	

更新日：2019-07-23 印刷日付：2019-08-08

記号	頁No	見出番号	部品番号	代替コード	部品名称	個数	単位販売	規格	備考	小売価格(税抜)	メーカーコード
	11-1	20	650983		ブツシク	1		R1/2XRC1/4ニワ	R1/2XRC1/4	380	
	11-1	21	860896		アツリヨクケイ(6MPA-R1/4	1		WIKA 213.53.050		3300	
	11-1	22	189160		ケイチカニツプル	1		R1/2XG1/2(テ-ハ)	R1/2XG1/2(テ-ハ)	1450	
	11-1	23	117250		チヨウアツベンクミタテ	1			24～437クム	14900	
	11-1	24	118702		ニキリ	1				1900	
	11-1	25	105518		キヤツ	1	5			70	
	11-1	26	088918		6カクアナツキトメネジ	1		M10X18 マルサキ	M10X18マルサキ	150	
	11-1	27	126195		コガタ6カクナツ	1	5	M10 3シユ	M10	25	
	11-1	28	087484		マルコネジ(+)	1	10	M3XP0.5X6	M3XP0.5X6	10	
	11-1	29	088915		6カクアナツキトメネジ	1	5	M5X8 クホミサキ	M5X8クホミサキ	40	
	11-1	30	107912		ハネザ	1				180	
	11-1	31	151096		アツシユクコイルハネ	1		5.0-66L		1650	
	11-1	32	107913		ハネザ	1				170	
	11-1	33	107914		カイト	1				2500	
	11-1	34	107915		ヒラザガネ	1	5	22.6X26.7XT1	22.6X26.7XT1	85	
	11-1	35	162123		ホテイ	1				9850	
	11-1	36	107221		アツシユクコイルハネ	1		0.6-7L		150	
	11-1	37	106498		ヘンダマ	1		5/32	5/32	40	
	11-1	38	117252		スリーブ	1				1200	
	11-1	39	013975		オリシク S24	1	5	S24	S24	70	

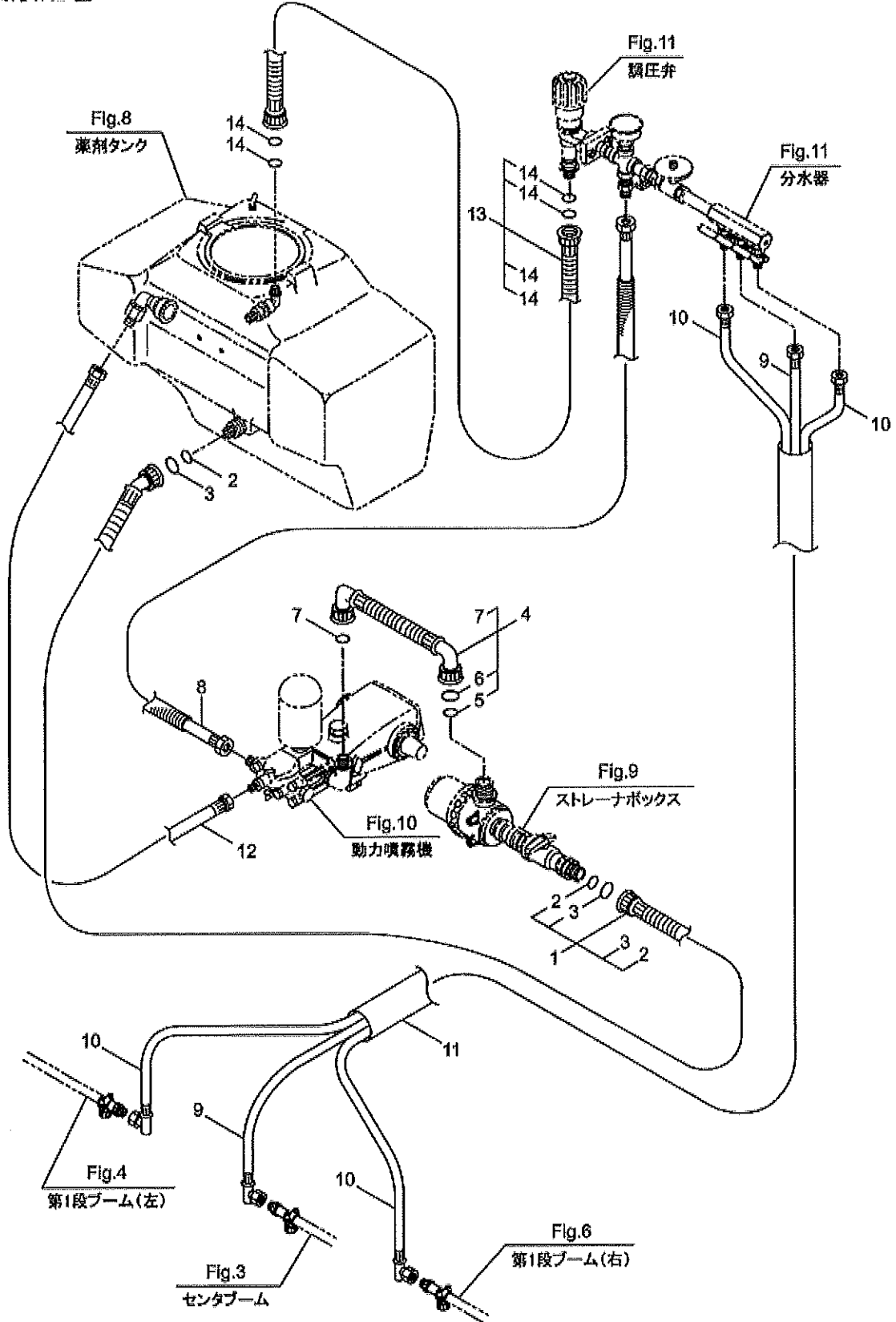
更新日：2019-07-23 印刷日付：2019-08-08

記号	頁No	見出番号	部品番号	代替コード	部品名称	個数	単位販売	規格	備考	小売価格(税抜)	メーカーコード
	11-1	40	105725	814066	ピストンカンピ	1		MS5000		2550	
	11-1	41	117251		ペンサ	1				890	
	11-1	42	011338		Oリング P18	1	5	P18	P18	60	
	11-1	43	020285		Oリング P24	1	5	P24	P24	75	
	11-1	44	199519		ケイチガイニツプル(1/2X3/4)	1		8058151		370	
	11-1	45	688822		フランジツキ6カクホルト	2		M8X35	M8X35	55	
	11-1	46	126201		セライトツキフランジナツト	2	5	M8	M8	50	
	11-1	47	883821		ギヤートモータ	1				21500	
	11-1	48	292795		マイクロレー	2		RC5103ステーション		1400	
	11-1	49	885648		ステーマトメ	1	0			0	
	11-1	50	885618		6カクアナツキサラホルト	2		M6X50X20	M6X50	50	
	11-1	51	885649		タカナツト	2	0	M6X35L	M6X35	0	
	11-1	52	127239		ヒラサカネ	2	10	M6 ミカキマル	M6	20	
	11-1	53	189903		フランジツキ6カクホルト	1	5	M6X12	M6X12 ※～2016年12月	35	
	11-1	53	189903		フランジツキ6カクホルト	3	5	M6X12	M6X12 ※2017年1月～	35	
	11-1	54	885618		6カクアナツキサラホルト	1		M6X50X20	M6X50	50	
	11-1	55	127239		ヒラサカネ	1	10	M6 ミカキマル	M6	20	
	11-1	56	126568		ハネサカネ	1	5	M6 2コウ	M6	25	
	11-1	57	127298		6カクナツト	1	5	M6 2シユ	M6	30	
	11-1	58	886236		キヤ	1		Z=18 M=2.5		5400	

更新日：2019-07-23 印刷日付：2019-08-08

記号	頁No	見出番号	部品番号	代替コード	部品名称	個数	単位販売	規格	備考	小売価格(税抜)	メーカーコード
	11-1	59	126201		セライトツキフランジナット	1	5	M8	M8	50	
	11-1	60	189903		フランジツキ6カクホルト	1	5	M6X12	M6X12	35	
	11-1	61	158101	152246	コードクランプ NO4	1				200	
	11-1	62	126756		セライトツキフランジナット	1	5	M6	M6	35	
	11-1	63	688831		フランジツキ6カクホルト	2		M10X20 2ｼﾝｸﾞﾙ	M10X20	0	
	11-1	64	885650		カバー	1	0		※～2016年12月	0	
	11-1	64A	887547		カバー	1			※2017年1月～		
	11-1	65	195203		6カクホルト(+WSW)	4	5	M6X12	M6X12	45	
	11-1	66	885622		ワイヤハーネス	1				6450	
	11-1	67	685050		アロンハント	1		CV-350B(ｸﾞﾙ)	CV-350B	160	

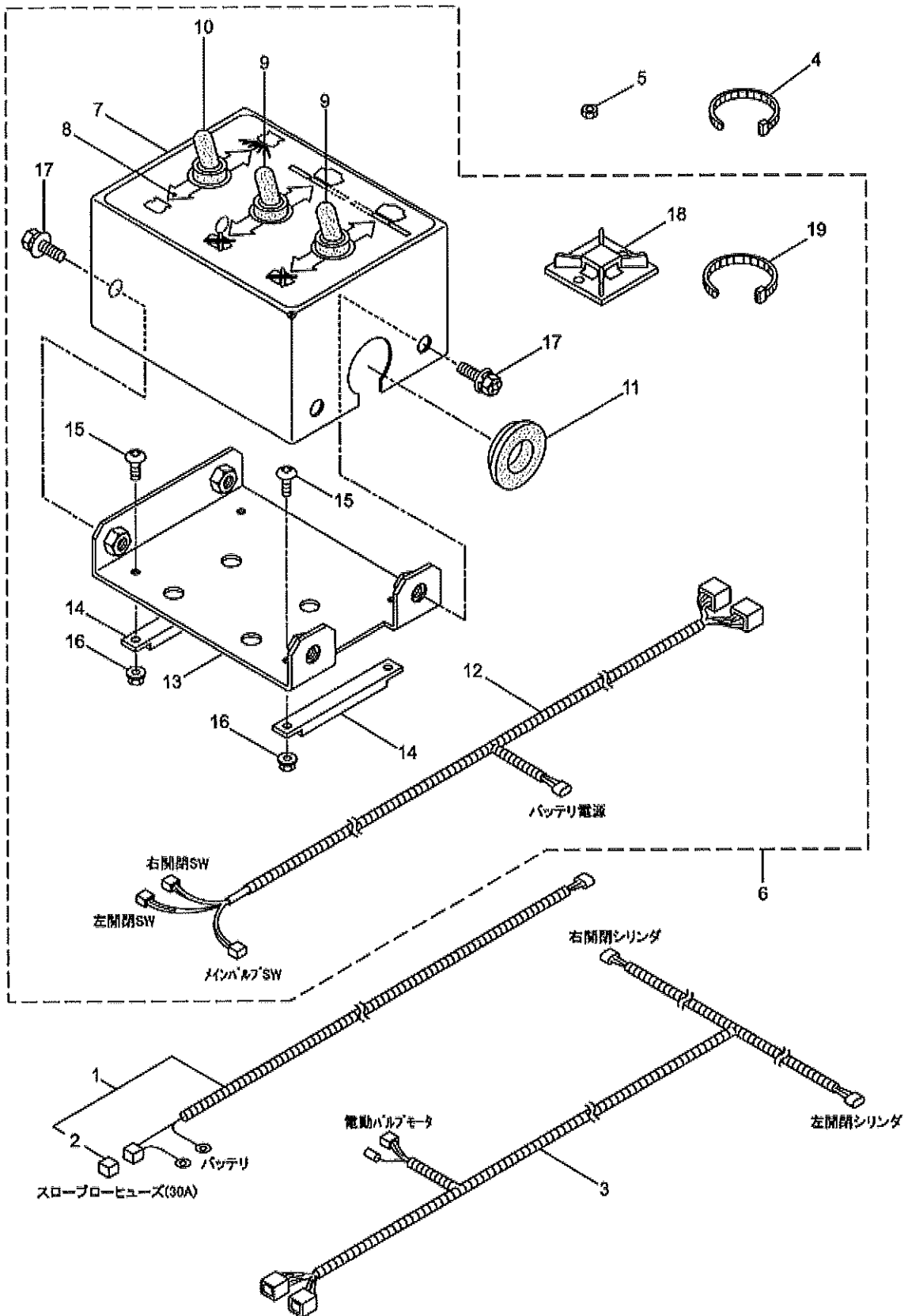
12・BSM-500F-1
薬液配管



更新日：2019-07-23 印刷日付：2019-08-08

記号	頁No	見出番号	部品番号	代替コード	部品名称	個数	単位販売	規格	備考	小売価格(税抜)	メーカーコード
	12	1	689312		キユウスイホースマトメ	1			32X305L 2,37 クム	4450	
	12	2	161307		Oリング	2	5			80	
	12	3	161308		Oリング	2	5			80	
	12	4	689314		キユウスイホースマトメ	1			25X125L 5~7 フクム	5700	
	12	5	161307		Oリング	1	5			80	
	12	6	161308		Oリング	1	5			80	
	12	7	161309		Oリング	2	5			75	
	12	8	867670		ハキダシホースマトメ	1			13X2SX820L	3600	
	12	9	867715		ハキダシホースマトメ	1			10X2SX2980L	0	
	12	10	867717		ハキダシホースマトメ	2			10X2SX3070L	3650	
	12	11	689323		ホコホース	1		11/2X1100サニ- (アオ)		0	
	12	12	867641		ハキダシホースマトメ	1			8.5X2SX450L	0	
	12	13	689324		ハイスイホースマトメ	1			19X28X460L 147クム	3200	
	12	14	682622		Oリング	4	5			35	

13・BSM-500F-1 スイッチボックス




更新日：2019-07-23 印刷日付：2019-08-08


記号	頁No	見出番号	部品番号	代替コード	部品名称	個数	単位販売	規格	備考	小売価格(税抜)	メーカーコード
	13	1	688808		ワイヤハーネス	1		ﾊﾞｯﾃﾘ	2ﾌｸﾑ	4300	
	13	2	688809		スローブローヒューズ(30A)	1		7327-6045		330	
	13	3	688810		ワイヤハーネス	1		ﾎﾝｷ		7750	
	13	4	187457		アロンパント	7		CV-250A		130	
	13	5	127298		6カクナツ	2	5	M6 2ｼﾞ		30	
	13	6	688801		スイッチボックスクミタテ	1		BSM-500F	7～19ﾌｸﾑ	30600	
	13	7	688803		ボックス	1				8100	
	13	8	688804		ハリマーク	1		SWBOX		0	
	13	9	175397		スイッチ	2		S-28AW ニツカイ		3650	
	13	10	157783		トルスイッチ	1				2300	
	13	11	158197		クロメツ	1				160	
	13	12	688805		ワイヤハーネス	1		SWBOX		7600	
	13	13	688806		ブラケットマメ	1				2700	
	13	14	175457		マグネットキャッチ	2				570	
	13	15	689635		トラスコネジ(+)	4		M3X8		15	
	13	16	180140		セライトツキフランジナツ	4	5	M3		35	
	13	17	195203		6カクホルト(+WSW)	4	5	M6X12		45	
	13	18	689255		コンベックスベース	2		CK-30B		0	
	13	19	685049		アロンパント	2		CV-250B(ｸｲ)		80	

14・BSM-500F-1
ハリマーク・警告ラベル


1



2



3



4

取扱要領

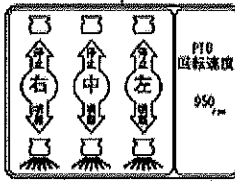
散布作業を停止、もしくは終了させる場合は、調圧ダイヤルを左いっぱいに戻し、圧力を下げたからPTOを切ること。

5

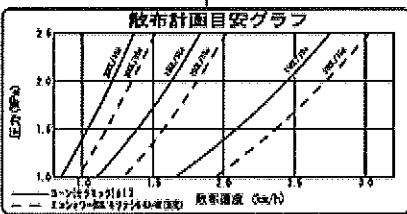
《高圧洗浄禁止》

電装品をショートさせる恐れがありますので、電装部圧非部及び分水継/バルブ部の高圧洗浄は避けてください。


6




7



8



9



10

常用圧力 2MPa

11

警告

スタンドを降ろす時はスタンドに手を添えてからピンを抜き、ゆっくりと降ろすこと。 1012130

12

注意


散布高さの調整は、安全のため8人で行うこと。落下したブームでけがをする恐れがあります。

13

警告

作業半径内立入禁止
最大作業半径10m

14



15

警告

・飲料水及び生水を調剤している薬剤からの直噴射水は絶対行わないこと。
・散布計画を立て、薬剤は余らないように作ること。

注意

薬剤の取扱い注意
使用する薬剤の取扱説明書をよく読んで正しく使用すること。

16

警告

○ブームスプレーの取付け・取外しは、水平な場所で、薬剤タンクが空の状態で行うこと。
○ユニバーサルジョイントを接続するときは、ブームスプレーのスタンドを立て、トラクタの油圧をロックし、駐車ブレーキを掛け、PTOスイッチを切り、エンジンを停止してキーを抜くこと。
○近所迷惑の恐れがあるため、禁煙場・禁酒場・禁煙場は行わないこと。
○服装は、袖に当たったものを着用すること。保護衣・保護マスク・保護メガネ・ゴム手袋・作業靴（系統）等を用意し、安全な服装で作業すること。

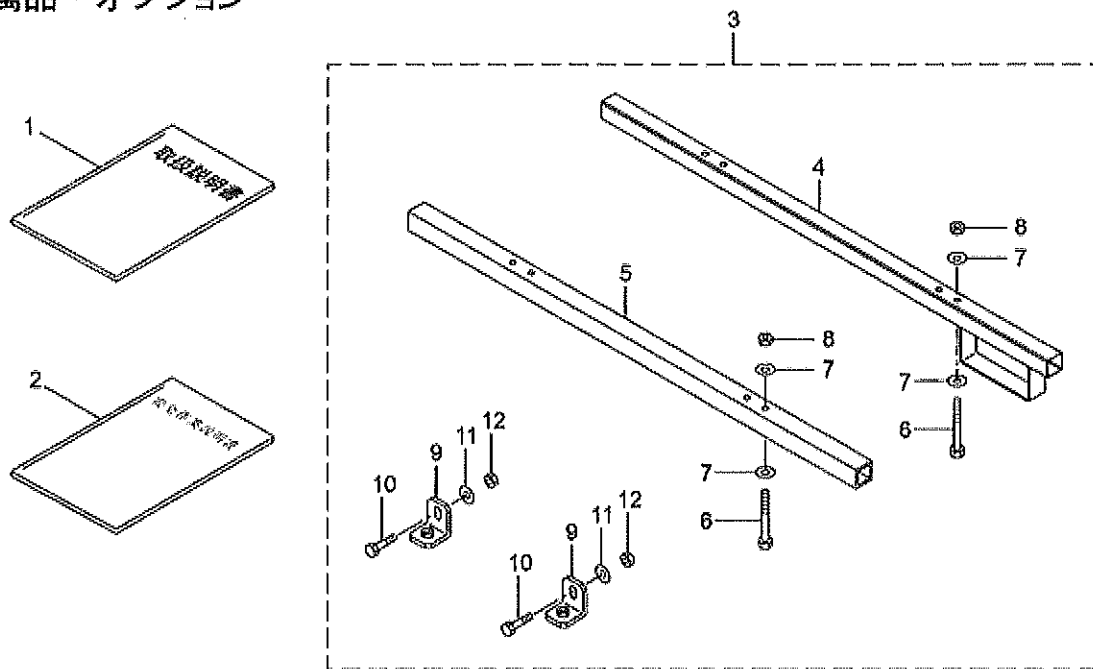
注意

○安全に作業するために、取扱説明書をよく読んで、種類の使い方を覚えてから使用すること。
○トラクタにブームスプレーを接続して一般公道を走行しないこと。
○作業場の上下を自動制御する機能（水平制御装置・オートアップ等）は全て切ること。
○トラクタとブームスプレーが当たらないように、高さ規制ダイヤルを調整し、締圧をロックすること。

更新日：2019-07-23 印刷日付：2019-08-08

記号	頁No	見出番号	部品番号	代替コード	部品名称	個数	単位販売	規格	備考	小売価格(税抜)	メーカーコード
	14	1	199666		ハリマーク	2		MARUYAMA-BOOM		450	
	14	2	689332		ハリマーク	1		BSM-500F		0	
	14	3	172311		ハリマーク	1		ソウエキハルフトリアツカイ		600	
	14	4	199669		ハリマーク	1		トリアツカイヨウリヨウ		210	
	14	5	680303		ハリマーク	1		コウアツセンゾウキ ンシ		350	
	14	6	689333		ハリマーク	1		フムコツクソウサ		0	
	14	7	689334		ハリマーク	1		サンブケイカク		290	
	14	8	063975		チュウユマーク	3		チュウユ		55	
	14	9	150651		リフレクター	2		スコツチライト アカ		150	
	14	10	190596		ハリマーク	1		アツリヨク 2MPA		300	
	14	11	185250		ケイコクラヘル	1		スタント		170	
	14	12	689665		ケイコクラヘル	1		サンブタカサ		260	
	14	13	689331		ケイコクラヘル	1		サキヨウハンケイ 10M		250	
	14	14	685179		ケイコクラヘル	1		テントウホウシ		610	
	14	15	682726		ケイコクラヘル	1		スイケン、ヤクサイ		400	
	14	16	689330		ケイコクラヘル	1		ブームスプレーヤ		0	

15・BSM-500F-1 付属品・オプション



オプション



更新日：2019-07-23 印刷日付：2019-08-08

記号	頁No	見出番号	部品番号	代替コード	部品名称	個数	単位販売	規格	備考	小売価格(税抜)	メーカーコード
	15	1	866341		トリアツカイセツメイシヨ	1		BSM-500F-1		580	
	15	2	177230		アンゼンサキヨウセツメイシヨ	1		コウセイノウ		210	
	15	3	689305		ユソウシダクミタテ	1		BSM-500F	4~127クム	0	
	15	4	869858		カクハイブマトメ	1				0	
	15	5	689306		カクハイブ	1				0	
	15	6	080400		6カクホルト M10X100X26	2		M10X100X26		120	
	15	7	013849		ヒラサカネ M10 ミカキマル	4	5	M10 ミカキマル		25	
	15	8	127433		6カクナツト	2	5	M10 2シユ		35	
	15	9	689307		ブラケツトマトメ	2				0	
	15	10	080310		6カクホルト M10X55X26	2	5	M10X55X26		80	
	15	11	013849		ヒラサカネ M10 ミカキマル	2	5	M10 ミカキマル		25	
	15	12	081050		6カクナツト M10 3シユ	2	5	M10 3シユ		40	
	15	13	689091		ミツキリハツキン	1				200	