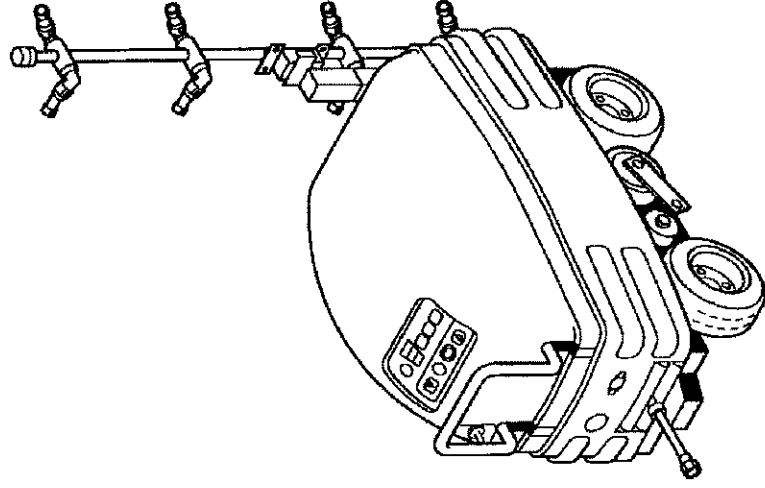


MSC1-103DW
000001

パーツリスト

MSC1-103DW
(シャトルスプレーカ)

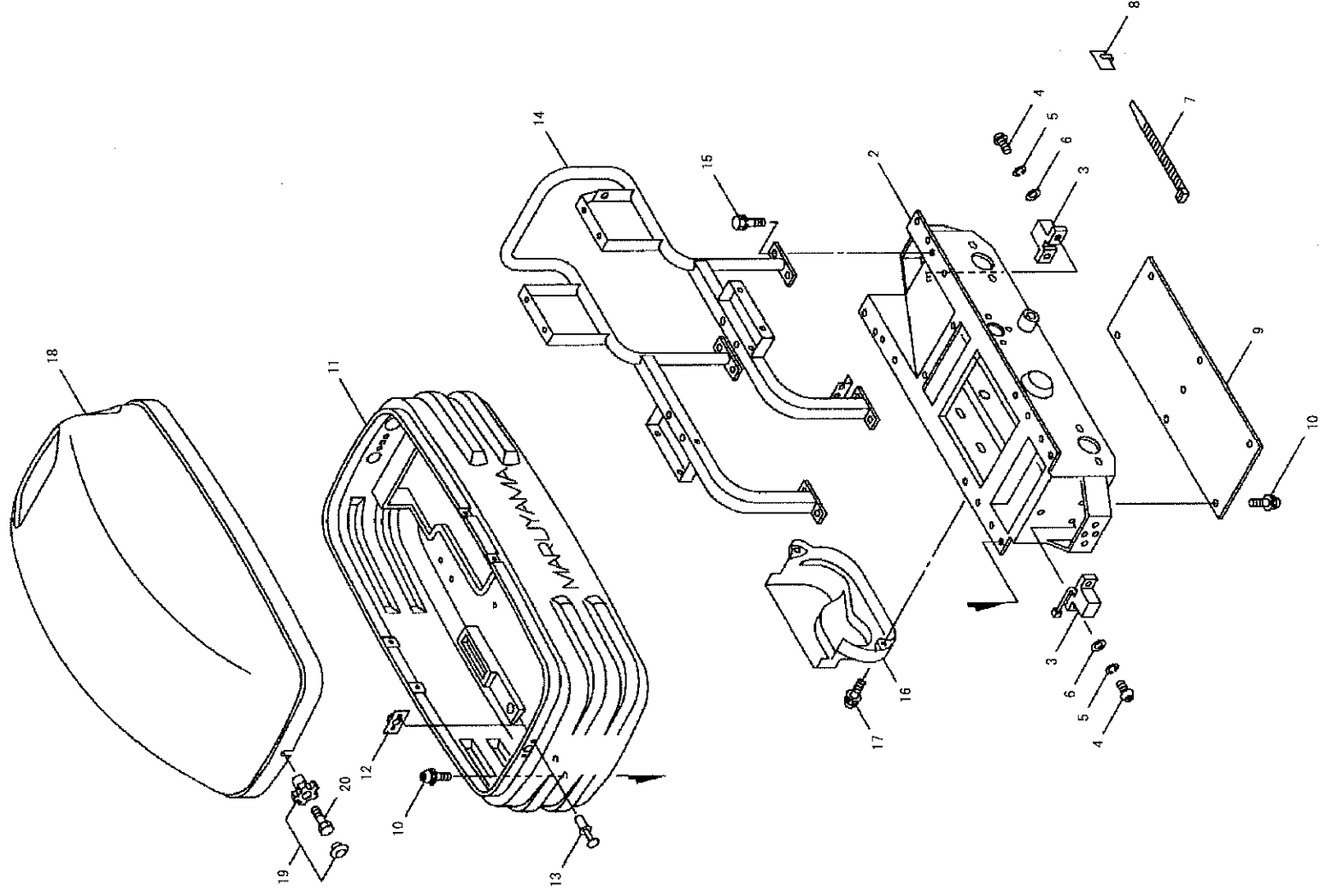
パーツリストコード No. 520749



株式会社 丸山製作所
MARUYAMA MFG. CO., INC.

MSC1-103DW
000004

1.MSC1-103DW
本体



309426-01

- 1 -

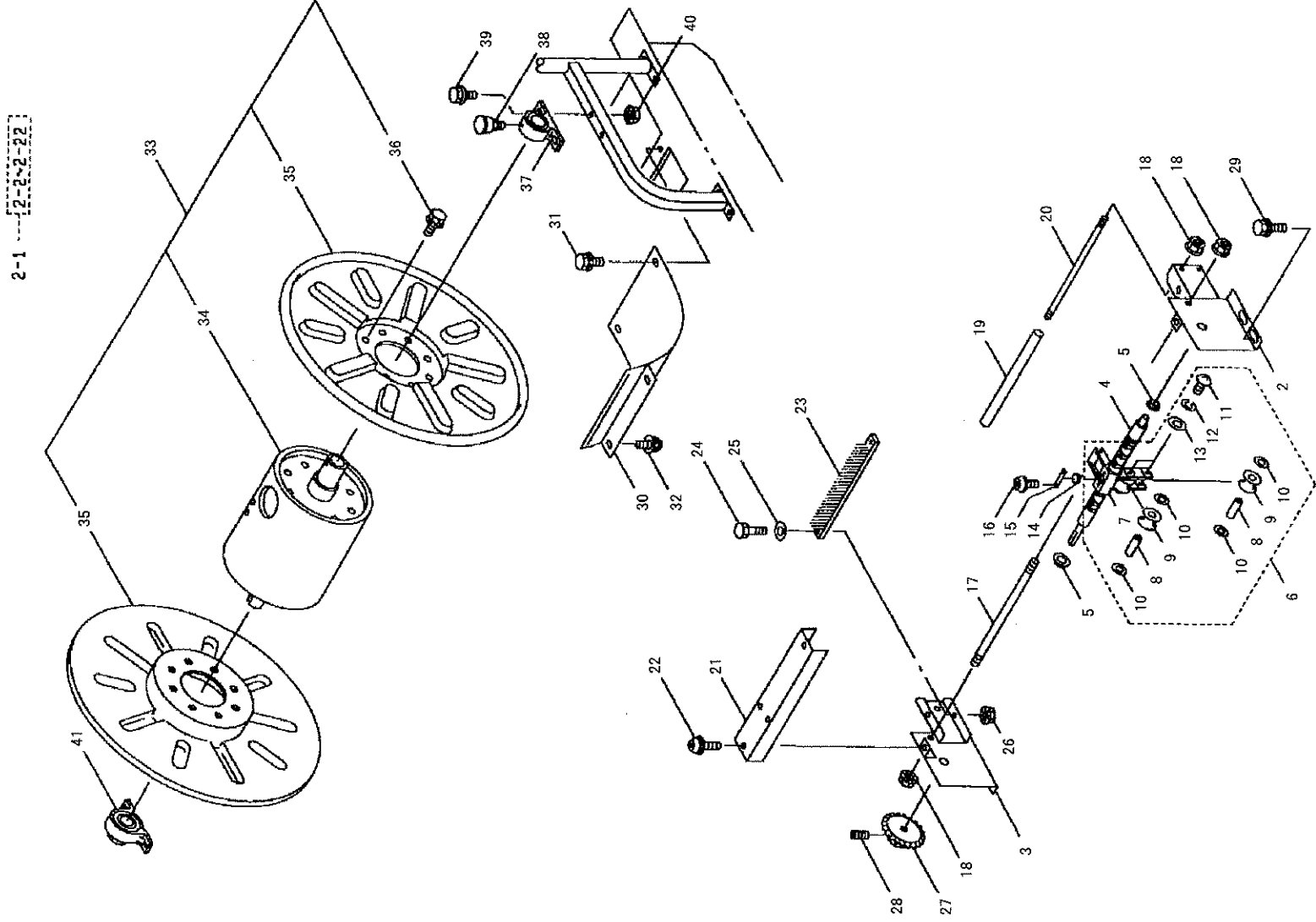
MSC1-103DW

本体

記号	見出し番号	部品番号	部品名称	個数	規格	備考	小売価格	メーカーコード
1-1		309426	MSC1-103DW	1				
1-2		178406	フェンケ-スワッチ	1			96000	
1-3		113313	マシネトセナ	2	7インチ		10300	
1-4		088326	マシネ (+)	4	M5X12		15	
1-5		015848	ハネガ本 M5 コウ	4	M5 コウ		20	
1-6		065004	ヒサガネ	4	M5 ミカネ		5	
1-7		066285	ハント	1	SKB-3MM-175 (ノ口)		50	
1-8		146127	クラン	2	ニ行ン P25350		65	
1-9		178442	加	1			3000	
1-10		816008	マシネ (+) MSW	8	M6X12 (SM)		30	
1-11		178443	加	1	7カ		52000	
1-12		178444	プレート	1			500	
1-13		141322	7インチ ハット	2	NSA4-3		15	
1-14		178445	ハント	1			30000	
1-15		092513	6カ本 MSW	8	M8X16		15	
1-16		178495	加	1	ノ口		9000	
1-17		092031	マシネ (+) MSW	2	M6X10 (SM)		10	
1-18		178496	加	1	ノ口		40000	
1-19		111560	7カ	1	M8 タナナ / ノ口		160	
1-20		089278	6カ本 ハット M8X20	1	M8X20		70	

MSC1-103DW
000005

2.MSC1-103DW
巻取機



308426-02

- 3 -

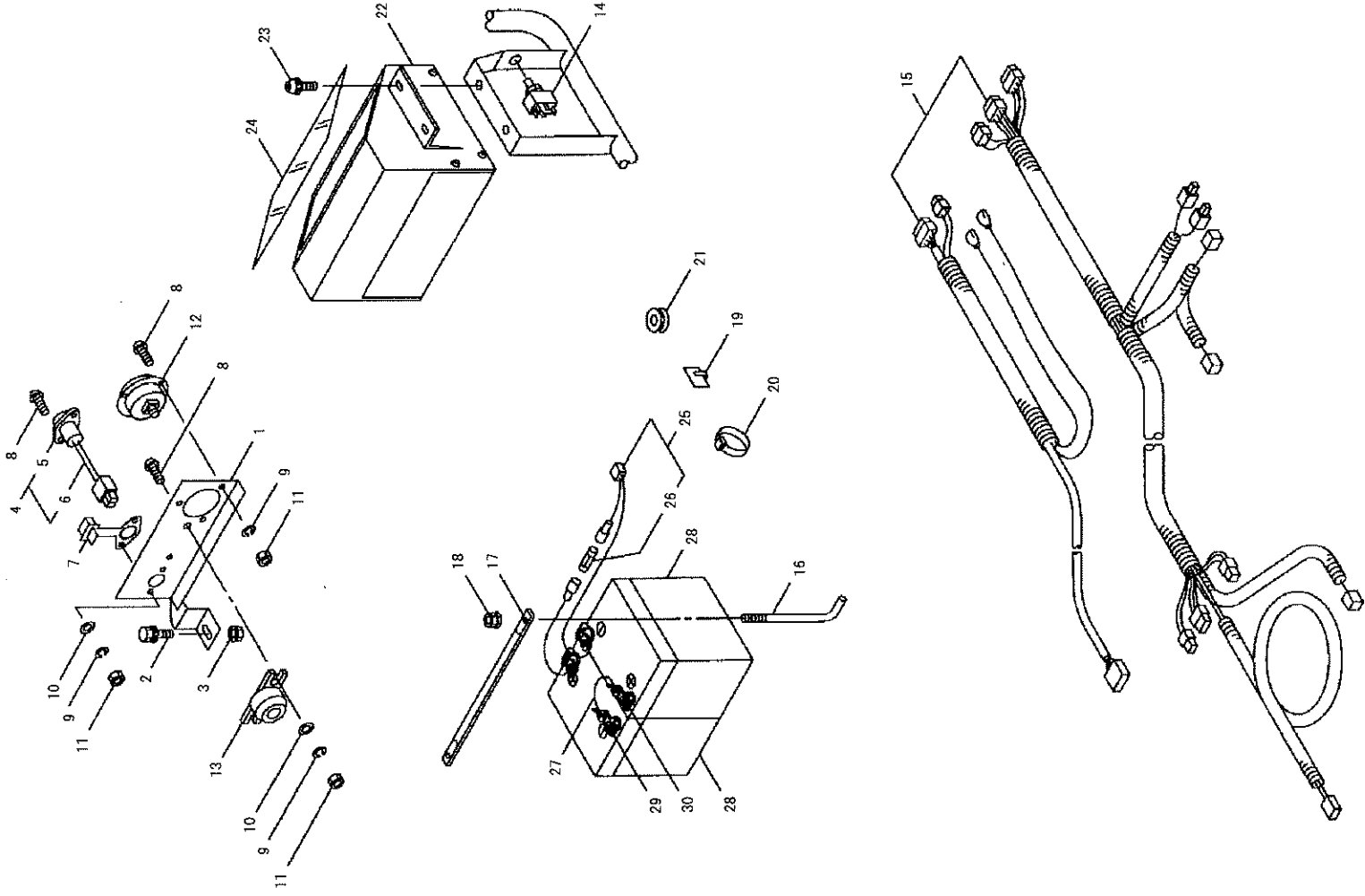
MSC1-103DW

巻取機

記号	見出し番号	部品番号	部品名称	個数	規格	備考	小売価格	メーカーコード
	2-1	178456	セイリツキミタリ	1		2~227/A	23000	
	2-2	178457	フアラツトマシ	1			5000	
	2-3	178460	アラツトマシ	1			5000	
	2-4	171984	ヒシマシ	1	22X250L		4000	
	2-5	171986	シカク	2			400	
	2-6	178463	ホシカイトウミタリ	1		7~137/A	3000	
	2-7	113175	ホシカイト	1			720	
	2-8	113176	シカク	2	29.7L		1300	
	2-9	178464	ロー	2			260	
	2-10	014065	ヒサカネ M8 ミカキル	4	M8 ミカキル		20	
	2-11	088324	ハコネ (+)	4	M5X0.8X10		15	
	2-12	015848	ハネサネ本 M5 コウ	4	M5 コウ		20	
	2-13	065004	ヒサカネ	4	M5 ミカキル		5	
	2-14	171987	ツメ	1			400	
	2-15	173295	プレート	1			400	
	2-16	816018	ハコネ (+) SW	2	M4X0.7X8		10	
	2-17	111515	リヨウボルト	1	M6X2.75X8X8		670	
	2-18	100420	セイリツキランジ ナット	6	M6		20	
	2-19	111516	ハコネ	2	13X18X254		620	
	2-20	111517	リヨウボルト	2	M6X2.72.5X8X8		800	
	2-21	178465	カバー	1			1050	
	2-22	092023	ハコネ SWS (+)	2	M5X12 (SMK)		30	
	2-23	110169	アラツトマシ	1			2600	
	2-24	082101	6カネボルト M6X20	2	M6X20		25	
	2-25	013754	ヒサカネ M6 ミカキル	2	M6 ミカキル		15	
	2-26	100420	セイリツキランジ ナット	2	M6		20	
	2-27	110152	スリット	1	RS35-25T Bガタ		2350	
	2-28	088968	6カネボルトネジ	1	M6X16 六角ネジ		25	
	2-29	092501	6カネボルト (+) M6X16	4	M6X16 (SM)		15	
	2-30	178466	カバー	1			3000	
	2-31	817004	6カネボルト (+) WSW	2	M6X12 (SM)		10	
	2-32	816008	ハコネ (+) WSW	2	M6X12 (SM)		30	
	2-33	178469	セイリツキミタリ	1		34~367/A	28000	
	2-34	178470	アラツトマシ	1			17200	
	2-35	104228	ホシカイト	2			5400	
	2-36	092513	6カネボルトSW	16	M8X16		15	
	2-37	103092	シカク	1			3000	
	2-38	025760	ケリカギ	1	PF1/8X20		240	
	2-39	092517	6カネボルトSW	4	M8X40 (M)		25	
	2-40	101804	セイリツキランジ 6カネナット	4	M8		35	
	2-41	178475	ヒコネ タネナット	1	UBPP203		3000	

MSC1-103DW
000006

3.MSC1-103DW
電装品



309426-03

- 5 -

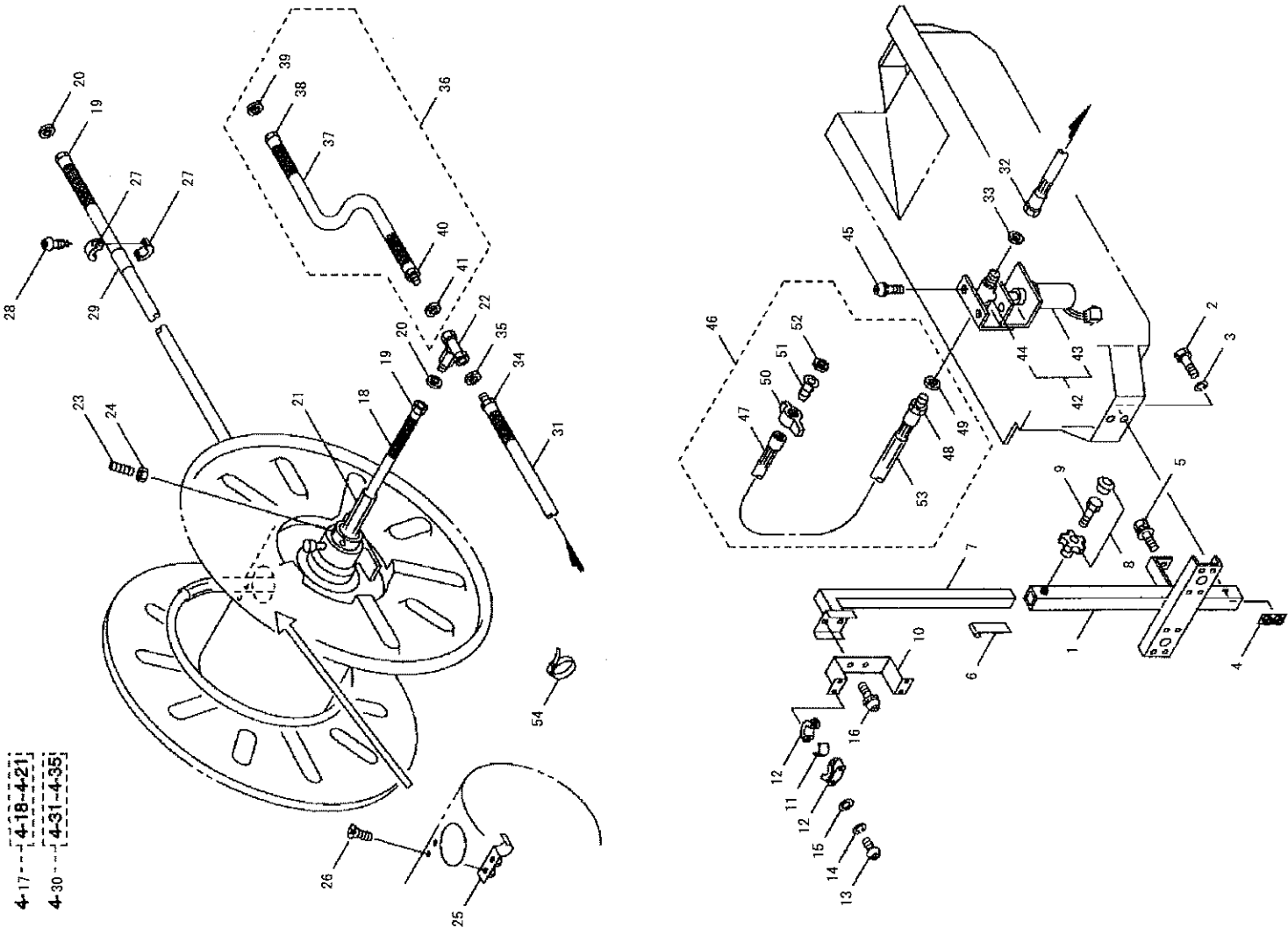
MSC1-103DW

電装品

記号	見出し番号	部品番号	部品名称	個数	規格	備考	小売価格	メーカー
	3-1	178479	ターミナル	1			3000	
	3-2	817004	6カボルト (+) WSW	1	M6X12 (SM)		10	
	3-3	100420	レイトキワソジ ナット	1	M6		20	
	3-4	178626	ワケツクミナシ	1		5. 67カ	1700	
	3-5	178482	ワケツ	1	CN-648 (サトハ-ツ)		900	
	3-6	178627	ハ-ネ	1			400	
	3-7	178483	加-	1			540	
	3-8	088314	ハ-コネジ (+)	7	M4X12L		5	
	3-9	019083	ハ-ボリガネ M4 2コウ	7	M4 2コウ		15	
	3-10	065002	ピラガネ	4	M4 ミカキマル		10	
	3-11	081234	6カワケツ M4X0.7	7	M4X0.7		30	
	3-12	113341	ワケツクミナシ	1	FDNS1/4X50X70KG		2700	
	3-13	113198	ワケツクミナシ	1	EB1114-DC24V7仔		2650	
	3-14	178397	ワイツ	1	S-28AW ニツカ		3300	
	3-15	178855	ハ-ネ	2	ワイツクミナシ		15900	
	3-16	178484	ワケツクミナシ	2	M6		300	
	3-17	178061	ハ-	1			800	
	3-18	100420	レイトキワソジ ナット	2	M6		20	
	3-19	146127	ワケツ	6	ニツカ P25350		65	
	3-20	066285	ハ-ネ	9	SKB-3MM-175 (加)		50	
	3-21	110143	ワケツ	1	SG-22A 4サソ		95	
	3-22	178476	コトロ-ルツクミナシ	1	ワイツクミナシ		125500	
	3-23	816008	ハ-コネジ (+) WSW	4	M6X12 (SM)		30	
	3-24	113205	ワケツ	1	175X250X10.37仔		570	
	3-25	113200	ハ-ネ	1	ワケツクミナシ		2300	
	3-26	110203	ピラ 10A	2	10A (サト)		100	
	3-27	173873	ハ-ネ	1	ワケツクミナシ		840	
	3-28	169967	ハ-ワケツ	2	38B20L-GR-DY		7200	
	3-29	110225	ワケツクミナシ	2	(-) 37 BE511		360	
	3-30	110226	ワケツクミナシ	2	(+) 37 BE513		360	

MSC1-103DW
000007

4.MSC1-103DW
噴霧ホース



309426-04

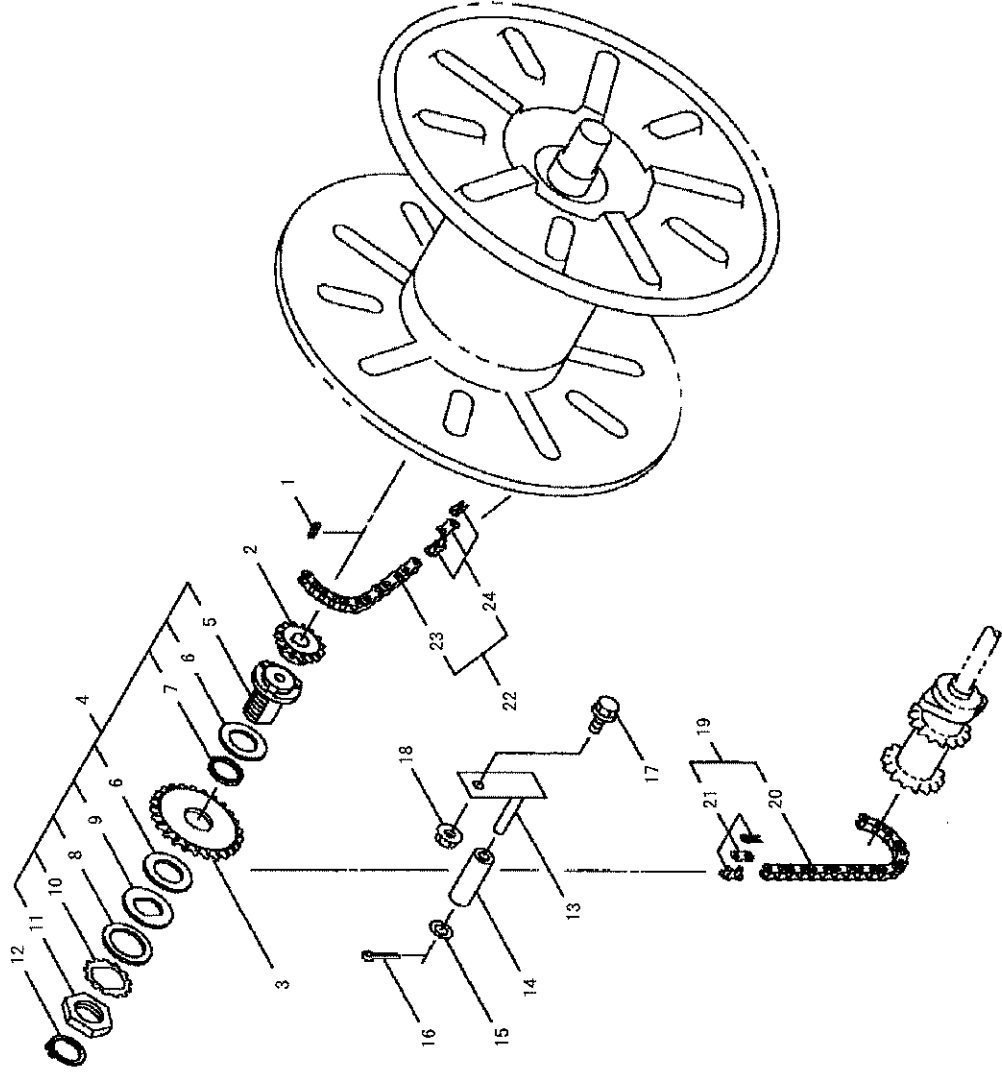
.7-

MSC1-103DW
噴霧ホース

記号	見出し番号	部品番号	部品名称	個数	規格	備考	小売価格	メーカーコード
	4-1	178486	フチワットメ	1			9500	
	4-2	089280	6カホルト M8X16	2	M8X16		75	
	4-3	015846	ハチガネ M8 コウウ(SUS)	2	M8 コウウ		25	
	4-4	173293	フチワット	1			520	
	4-5	092538	6カホルト (+) M6X16 SUS	1	M6X16 (SMK)		25	
	4-6	170505	フチワット	2			360	
	4-7	178490	スライダメ	1			4000	
	4-8	111560	フチワット	1	M8 フチワット		160	
	4-9	089278	6カホルト M8X20	1	M8X20		70	
	4-10	178492	フチワット	1			400	
	4-11	148710	コムワイ	2	16X24XT1.5		30	
	4-12	148709	カハ	4	G30		100	
	4-13	088308	ハチガネ (+)	4	M3X30		10	
	4-14	019084	ハチガネ M3 コウウ	4	M3 コウウ		15	
	4-15	065000	ピサガネ	4	M3 ミガキル		5	
	4-16	816008	ハチガネ (+) WSW	2	M6X12 (SM)		30	
	4-17	110185	アムホース	1	911M30228トガウ	18~217カ	30800	
	4-18	054356	アムホース 8.5X16X100M	1	8.5X16X100M		29500	
	4-19	814511	ホスワイフ カナガ	2	PF1/4 (6カ)		190	
	4-20	074369	コウエイ ユアマハ ツキ	2	7X11.5X1.5T		20	
	4-21	110323	ビニールホース	1	18X21X350 (ホコ)		85	
	4-22	113343	エレドシカケ	1	PF1/4 (7カ) アハ		1850	
	4-23	088968	6カフツキメネジ	3	M6X16 カネミキ		25	
	4-24	081030	6カフツキ M6 S20C	3	M6		20	
	4-25	110186	ケラフ	1	シユコ-インガ		660	
	4-26	081775	アラコネ (+) M6X16	2	M6X16		15	
	4-27	170527	ストウハ	2			160	
	4-28	082683	ツビメネジ (+)	2	カハシ M3X14		5	
	4-29	178494	シート	1			60	
	4-30	113345	アムホース	1	911M30225トガウ	31~357カ	530	
	4-31	146070	ホース	1	8.5X16X350		110	
	4-32	814511	ホスワイフ カナガ	1	PF1/4 (6カ)		190	
	4-33	074369	コウエイ ユアマハ ツキ	1	7X11.5X1.5T		20	
	4-34	141481	ホスワイフ	1	PF1/4		160	
	4-35	013572	コウエイ ユアマハ ツキ	1	11.5X16XT1.5		30	
	4-36	113344	アムホース	1	911M30226トガウ	37~417カ	560	
	4-37	111553	ホース	1	8.5X16X500		160	
	4-38	814599	ホスワイフ カナガ	1			205	
	4-39	074369	コウエイ ユアマハ ツキ	1	7X11.5X1.5T		20	
	4-40	141481	ホスワイフ	1	PF1/4		160	
	4-41	013572	コウエイ ユアマハ ツキ	1	11.5X16XT1.5		30	
	4-42	178454	アムホース	1	7カネジ	43.447カ	25700	
	4-43	178455	アムホース	1	7カネジ		0	
	4-44	113908	ハルワケミヤ	1			1700	
	4-45	092096	ハチガネ (+) SW	2	M5X8SW		5	
	4-46	113346	アムホース	1		47~537カ	720	
	4-47	113347	ホース	1	8.5X16X950		290	
	4-48	141481	ホスワイフ	1	PF1/4		160	
	4-49	013572	コウエイ ユアマハ ツキ	1	11.5X16XT1.5		30	
	4-50	100709	フチワット	1	G1/4		75	
	4-51	023278	ホスワイフ カナガ PF1/4	1	PF1/4		120	
	4-52	074369	コウエイ ユアマハ ツキ	1	7X11.5X1.5T		20	
	4-53	110323	ビニールホース	1	18X21X350 (ホコ)		85	
	4-54	066285	バンド	3	SKB-3MM-175 (70)		50	

MSC1-103DW
000008

5.MSC1-103DW
巻取駆動



309426-05

- 11 -

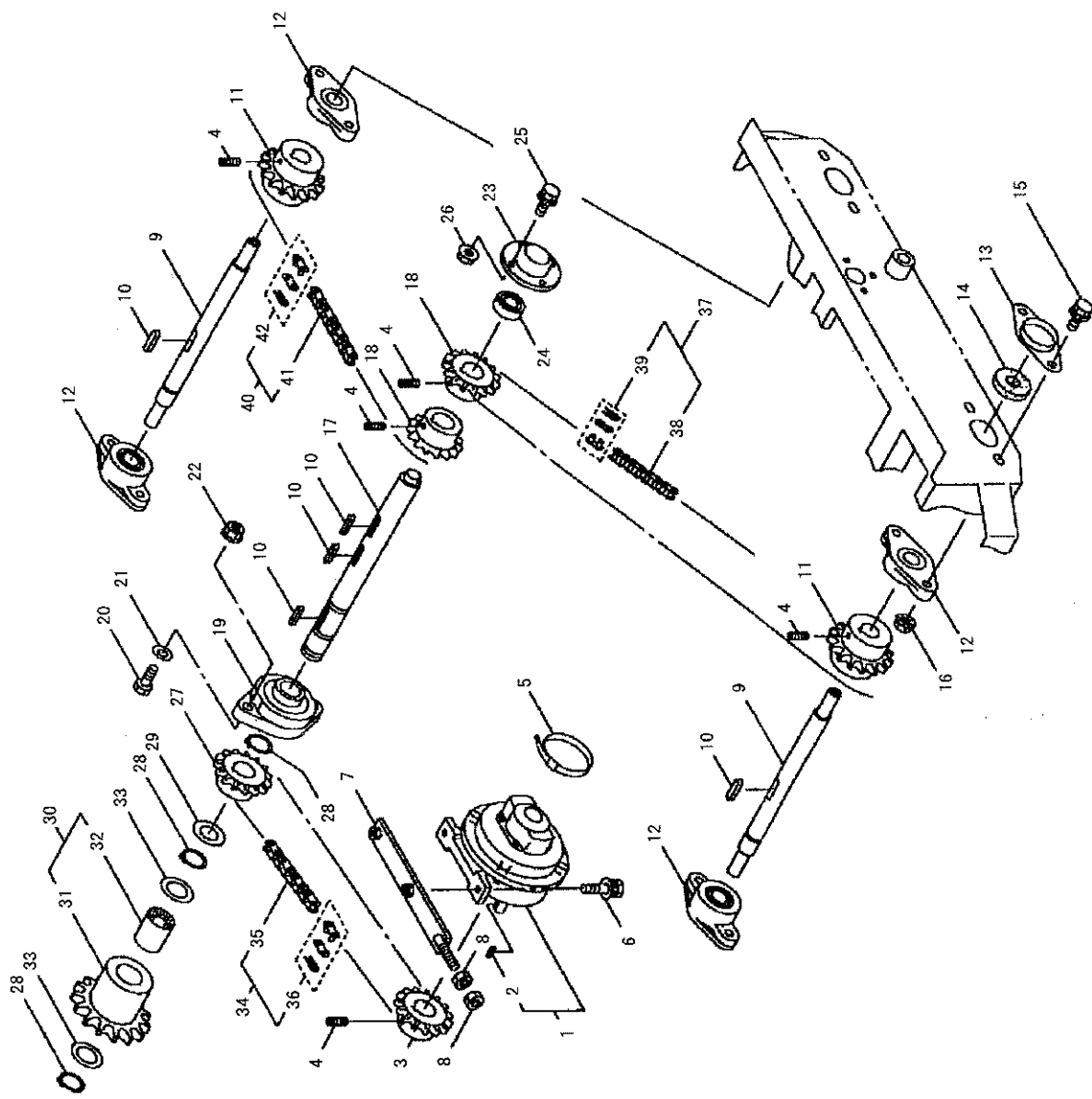
MSC1-103DW

巻取駆動

記号	見出し番号	部品番号	部品名称	個数	規格	備考	小売価格	メーカーコード
	5-1	108254	ベコウキ	1	5X5X35 リジウム		95	
	5-2	110177	スリ ロケット	1	RS35-15T シリ		2050	
	5-3	110178	スリ ロケット	1	RS35-32T		2050	
	5-4	110179	トルクリミッタ	1	TL200-1	5~11774A	12000	
	5-5	173010	スリ	1	TL200-274カゴウ		0	
	5-6	178062	マサツハシ	2			2000	
	5-7	178063	7.5mm3.8	1			1600	
	5-8	178064	7.5mm	1			2250	
	5-9	178065	マサツハシ	1			1800	
	5-10	178066	マサツハシ	1			380	
	5-11	178067	マサツハシ	1			2800	
	5-12	057213	カム タクトリ シケウ 14	1	シケウ14		25	
	5-13	111519	チェンリンク	1			930	
	5-14	111521	カム	1	8X13 8X36		410	
	5-15	014065	ヒヤクガネ M8 ミガキ	1	M8 ミガキ		20	
	5-16	056930	リヒシ 2.5X15L	1	2.5X15L		5	
	5-17	092517	6mmネジ	1	M8X40 (M)		25	
	5-18	101804	バネワザシ 6mmナット	1	M8		35	
	5-19	104207	ローチェンリンク (100リンク)	1	RS35 100リンク	20, 21774A	1500	
	5-20	104208	ローチェン	1	RS35 99リンク		1200	
	5-21	050173	マサツハシ RS35	1	RS35		160	
	5-22	113329	ローチェンリンク	1	RS35 90リンク	22, 23774A	2050	
	5-23	113330	ローチェン	1	RS35 89リンク		2000	
	5-24	050173	マサツハシ RS35	1	RS35		160	

MSC1-103DW
000009

6.MSC1-103DW 走行駆動



309425-05

. 13 .

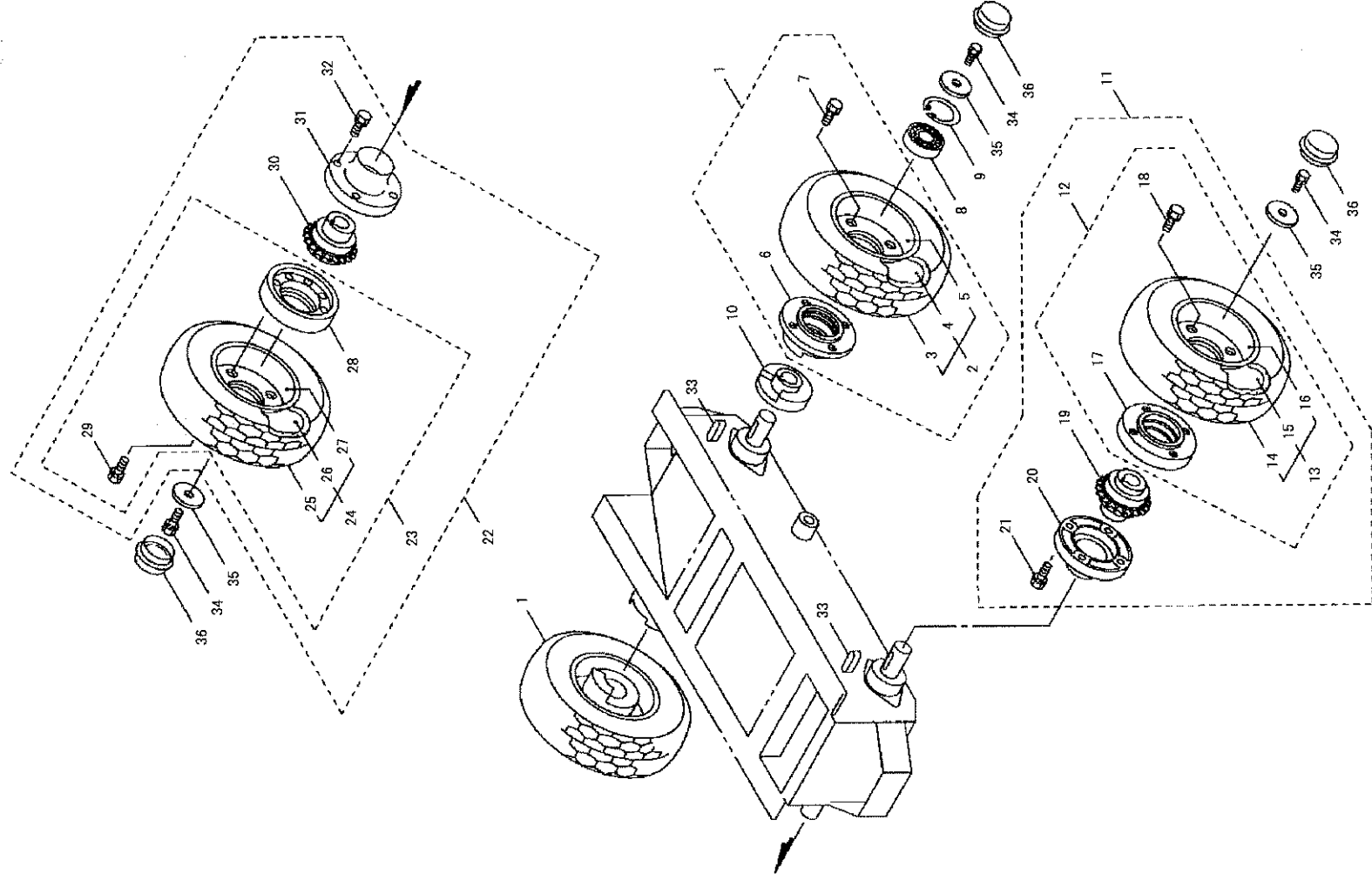
MSC1-103DW

走行駆動

記号	見出し番号	部品番号	部品名称	個数	規格	備考	小売価格	メーカーコード
	6-1	178424	ブラケット	1	12-MSX3 (ヤカ)	27ヶ	51000	
	6-2	108257	アイコキ	1	5X5X20 カマ		60	
	6-3	110098	ｽﾞﾛｯﾄ	1	RS35-15T ﾂﾌﾞ		1750	
	6-4	110099	6ｶﾞﾈｯﾄ	5	M5X0.8X10ﾈ ﾂﾌﾞ		20	
X	6-5	146628	ｺｰﾄﾞｸﾗｯﾌﾟ N06	1	P990560-0000		105	
	6-6	092502	6ｶﾞﾈ ﾗﾙMSW M8X30	2	M8X30 (SMK)		50	
	6-7	178425	ﾌﾟﾚｰﾄ	1	M8		1050	
	6-8	081040	6ｶﾞﾈｯﾄ M8 ﾂﾌﾞ	2	M8 ﾂﾌﾞ		30	
	6-9	178420	ｼﾞﾝｸ	2			4250	
	6-10	111495	アイコキ	5	5X5X20 ﾘﾞﾂｶﾞﾙ		120	
	6-11	114088	ｽﾞﾛｯﾄ	2	RS35-22T ﾂﾌﾞ		2050	
	6-12	114180	ﾌﾗﾝｼﾞ ﾂﾌﾞ	4	UBFL204J (NSK)		2600	
	6-13	111779	ｼｰﾙﾄﾞ	4			1250	
	6-14	111780	ﾀﾞｲｽﾞ	4	TB6Y20329.5 (NSK)		410	
	6-15	092584	6ｶﾞﾈ ﾗﾙMSW	8	M10X30 (SM)		45	
	6-16	149126	ﾚｲﾄﾞｷﾞｱ ﾂﾌﾞ	8	M10		30	
	6-17	178421	ｶﾞﾈ ﾂﾌﾞ	7			4500	
	6-18	110101	ｽﾞﾛｯﾄ	2	RS35-15T ﾂﾌﾞ		2050	
	6-19	110102	LFｶﾞ ﾂﾌﾞ	1	UBFL204J (NSK)		2400	
	6-20	080129	6ｶﾞﾈ ﾗﾙ M8X25	2	M8X25		25	
	6-21	014065	ﾋﾞｼﾞ ﾗﾙ M8 ﾂﾌﾞ	2	M8 ﾂﾌﾞ		20	
	6-22	101804	ﾊﾞｯｷﾞ ﾂﾌﾞ	2	M8		35	
	6-23	178422	ﾊﾞ ﾂﾌﾞ	1			2750	
	6-24	162219	ﾊﾞ ﾂﾌﾞ	1	#6003DDU NSK		590	
	6-25	092506	6ｶﾞﾈ ﾗﾙMSW M6X20	4	M6X20 (SM)		15	
	6-26	100420	ﾚｲﾄﾞｷﾞｱ ﾂﾌﾞ	4	M6		20	
	6-27	180109	ｽﾞﾛｯﾄ	1	RS35-28T		2250	
	6-28	047866	ｶﾞ ﾂﾌﾞ	3	ｼﾞ ﾂﾌﾞ		55	
	6-29	020129	ﾋﾞｼﾞ ﾗﾙ M20 ﾂﾌﾞ	1	M20 ﾂﾌﾞ		40	
	6-30	113162	ｽﾞ ﾂﾌﾞ	1		31, 327ヶ	13000	
	6-31	113163	ｽﾞ ﾂﾌﾞ	1	RS35-27T		9550	
	6-32	110111	ｼﾞ ﾂﾌﾞ	1	FCB-20 (NSK)		3600	
	6-33	111818	ﾋﾞｼﾞ ﾗﾙ	2	20X35XT1.6		60	
	6-34	113472	ﾛ-ﾗ ﾂﾌﾞ	1	RS35 52ﾘﾝｸ	35, 367ヶ	710	
	6-35	113473	ﾛ-ﾗ ﾂﾌﾞ	1	RS35 51ﾘﾝｸ		600	
	6-36	050173	ﾂｷ ﾂﾌﾞ	1	RS35		160	
	6-37	058197	ﾁ ﾂﾌﾞ	1	RS35 94ﾘﾝｸ	38, 397ヶ	2000	
	6-38	058198	ﾛ-ﾗ ﾂﾌﾞ	1	RS35 93ﾘﾝｸ		2650	
	6-39	050173	ﾂｷ ﾂﾌﾞ	1	RS35		160	
	6-40	169874	ﾛ-ﾗ ﾂﾌﾞ	1	RS35 64ﾘﾝｸ	41, 427ヶ	870	
	6-41	169875	ﾛ-ﾗ ﾂﾌﾞ	1	RS35 63ﾘﾝｸ		750	
	6-42	050173	ﾂｷ ﾂﾌﾞ	1	RS35		160	

MSC1-103DW
000010

7.MSC1-103DW
車輪



308426-07

- 15 -

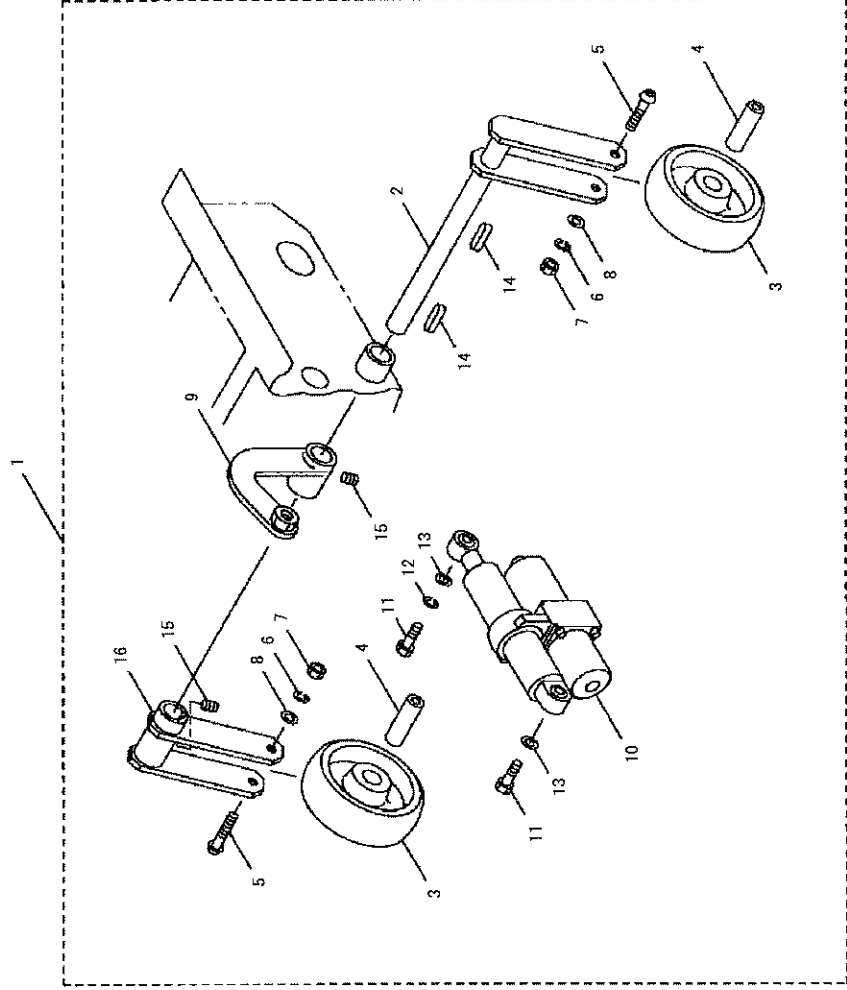
MSC1-103DW

車輪

記号	見出し番号	部品番号	部品名称	個数	規格	備考	小売価格	メーカーコード
	7-1	170468	シャリノミ好	2		2~777A	9400	
	7-2	170469	シャリノミ好	2	4.10/3.50-4	3~577A	6000	
	7-3	170470	ゴムイヤ	2	HF-231-2		3000	
	7-4	170471	チューブ	2			1500	
	7-5	170472	ワケホイール	4			2000	
	7-6	114090	ハブ	2			4350	
	7-7	092513	6カホホトSW	8	M8X16		15	
	7-8	162219	ハブリング	2	#6003DDU NSK		590	
	7-9	012380	CB 外ネジ 77E70 35	2	77E7035		140	
	7-10	170481	ワッシャー	2			3750	
	7-11	178508	シャリノミ好	1		12~2177A	19000	
	7-12	178503	シャリノミ好	1		13~1877A	10000	
	7-13	170469	シャリノミ好	1	4.10/3.50-4	14~1677A	6000	
	7-14	170470	ゴムイヤ	1	HF-231-2		3000	
	7-15	170471	チューブ	1			1500	
	7-16	170472	ワケホイール	2			2000	
	7-17	170474	ワッシャー	1			3950	
	7-18	092513	6カホホトSW	4	M8X16		15	
	7-19	178509	ワッシャー-ワッシャー	1			8500	
	7-20	178506	ハブ	1	ワッシャー		700	
	7-21	092530	6カホホトSW	4	M8X25		15	
	7-22	178507	シャリノミ好	1		23~3277A	19000	
	7-23	178503	シャリノミ好	1		24~2977A	10000	
	7-24	170469	シャリノミ好	1	4.10/3.50-4	25~2777A	6000	
	7-25	170470	ゴムイヤ	1	HF-231-2		3000	
	7-26	170471	チューブ	1			1500	
	7-27	170472	ワケホイール	2			2000	
	7-28	170474	ワッシャー	1			3950	
	7-29	092513	6カホホトSW	4	M8X16		15	
	7-30	178504	ワッシャー-ワッシャー	1			8500	
	7-31	178506	ハブ	1	ワッシャー		700	
	7-32	092530	6カホホトSW	4	M8X25		15	
	7-33	111495	ハブリング	4	5X5X20 111495		120	
	7-34	092513	6カホホトSW	4	M8X16		15	
	7-35	550095	ピッチホース	4	8.5X25X13.2		30	
	7-36	114091	タイヤ	4	ワッシャー		330	

MSC1-103DW
000011

8.MSC1-103DW
ターン装置



309426-08

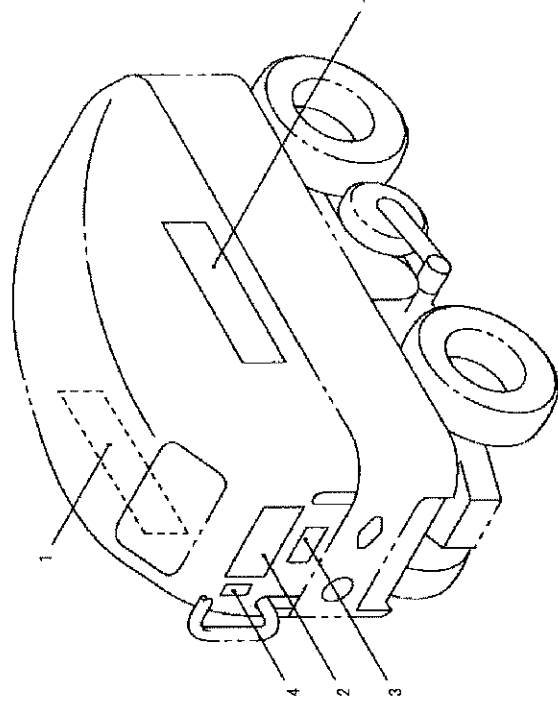
- 17 -

MSC1-103DW
ターン装置

記号	見出し番号	部品番号	部品名称	個数	規格	備考	小売価格	メーカーコード
	8-1	178428	ターンのミタ行	1		2~1677A	148000	
	8-2	178434	7-477A	1			5450	
X	8-3	178437	ネール	2	16.4X150X55		840	
X	8-4	178438	カ-	2	8X16.3X58		930	
	8-5	180179	トスロネ	2	M8X75		45	
	8-6	015945	ハネネ本 M8 2コウ	2	M8 2コウ		5	
	8-7	081040	6カワツト M8 2コウ	2	M8 2コウ		30	
	8-8	111818	ヒラサネ本	1	20X35X11.6		60	
	8-9	180337	バネ	1			6450	
	8-10	178429	ミネソタツカ-	1	MMP-12A150BA-Z2		126500	
	8-11	080438	6カネ本 M12X50X30	2	M12X50X30		65	
	8-12	014742	ハネネ本 M12 2コウ	1	M12 2コウ		20	
	8-13	012491	ヒラサネ本 M12 ミカネル	2	M12 ミカネル		20	
	8-14	108254	ハコネ	2	5X5X35 リコネ		95	
	8-15	088943	6カワツトネ	2	M5X0.8X5 ねミサ		15	
	8-16	178439	7-477A	1			5450	

MSC1-103DW
000012

9.MSC1-103DW
ハリマーク



MSC1-103DW

ハリマーク

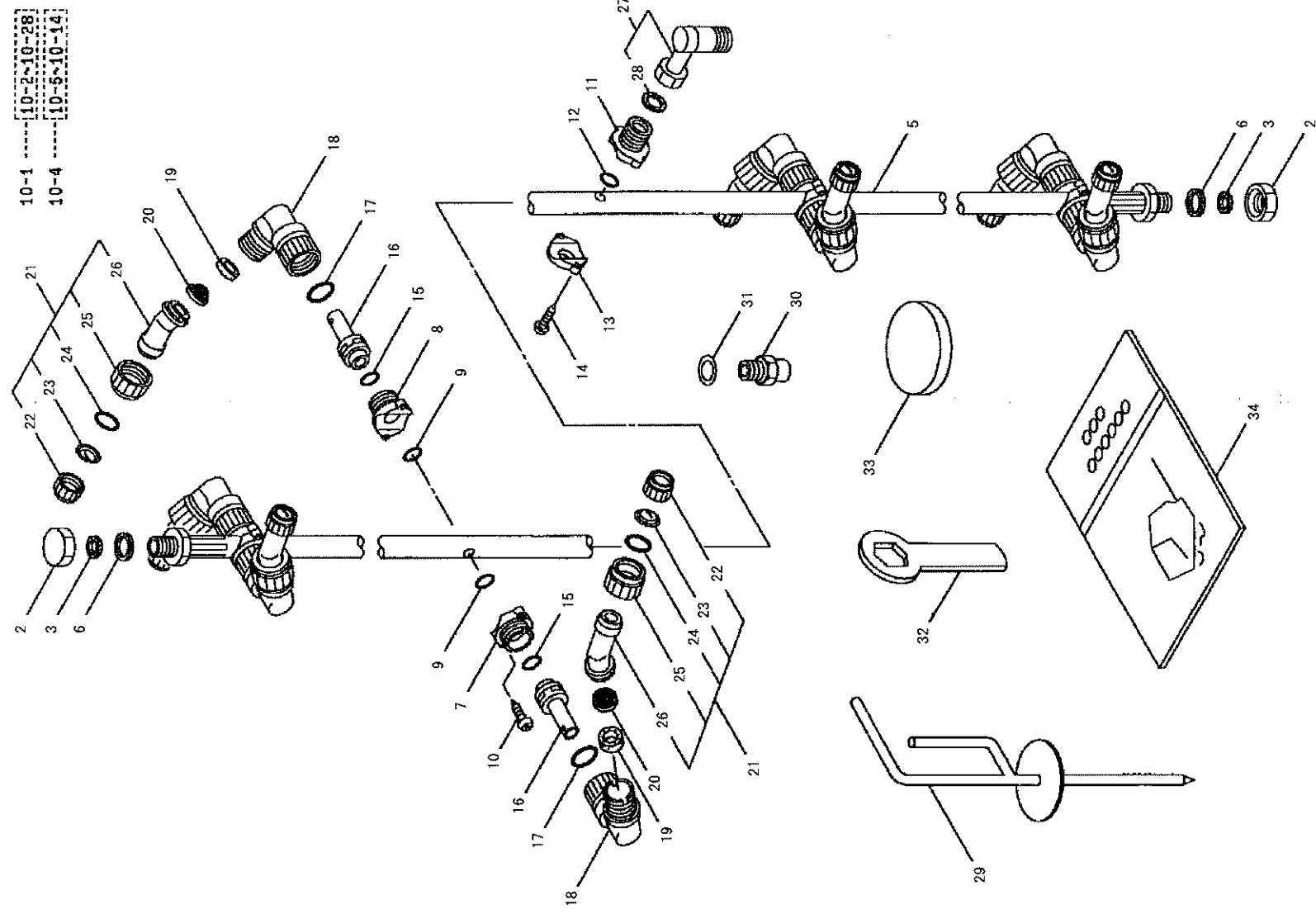
記号	見出し番号	部品番号	部品名称	個数	規格	備考	小売価格	メモコード
	9-1	172145	ハリマーク	2	シャトルレカ		1350	
	9-2	178498	ハリマーク	1	ソウテンタイ		380	
	9-3	177517	ハイコクヘル	1			45	
	9-4	178518	ハリマーク	1	リフト		300	

参照先 | 000012

19 〆

MSC1-103DW
000013

10.MSC1-103DW
付属品



309426-10

-21-

MSC1-103DW

付属品

記号	見出し番号	部品番号	部品名称	個数	規格	備考	小売価格	メーカーコード
	10-1	111593	ｽﾌﾟﾘｰｶﾞｽ ｽﾌﾟﾘｰｼﾝｸﾞ	1	NH-HS02-8F ｲﾂﾑ	2~28ﾌｼﾞ	19600	
	10-2	111594	ｷﾞﾔ 10ISO (ﾌﾞﾙﾐﾝｸﾞ)	2	PF3/8		440	
	10-3	111595	ｺﾞﾑ ﾏｲﾑ ﾏﾞｷﾝ	2	11X16.5X11.5	5~14ﾌｼﾞ	45	
	10-4	111596	ﾉｽ ﾏｲ ﾏﾞ ﾏﾞ ﾏﾞ	1			10300	
	10-5	111597	NOZZLE PIPE ASSY	1	17XPF3/8		8700	
	10-6	111598	ｺﾞ ﾏﾞ ﾏﾞ ﾏﾞ ﾏﾞ ﾏﾞ ﾏﾞ	2	14X18.5X12		45	
	10-7	111599	ﾉｽ ﾏﾞ ﾏﾞ ﾏﾞ A	4	ｲﾂﾑ MF-626		270	
	10-8	111600	ﾉｽ ﾏﾞ ﾏﾞ ﾏﾞ B	4	ｲﾂﾑ MF-627		270	
	10-9	014190	ｵﾘﾝｸﾞ P8	8	P8		55	
	10-10	089830	ﾀﾞｲ ﾏﾞ ﾏﾞ (+)	8	ﾀﾞｲ ﾏﾞ ﾏﾞ M3X20		15	
X	10-11	111601	ｷｷﾞ ﾏﾞ ﾏﾞ	1	ｲﾂﾑ MF-629		330	
	10-12	996998	ｵﾘﾝｸﾞ	1	ｲﾂﾑ HY-700		55	945063
X	10-13	111602	ｸﾗﾝﾌﾟ	1	ｲﾂﾑ MF-630		330	
	10-14	089824	ﾀﾞｲ ﾏﾞ ﾏﾞ (+)	2	ﾀﾞｲ ﾏﾞ ﾏﾞ M3X16		30	
	10-15	011345	ｵﾘﾝｸﾞ P12	8	ｲﾂﾑ P-12		45	
	10-16	111019	ﾊﾞ ﾏﾞ	8	ｲﾂﾑ NF-617-30		110	
	10-17	011373	ｵﾘﾝｸﾞ P10	8	ｲﾂﾑ P-10		55	
	10-18	111020	工機	8	ｲﾂﾑ NH-DPS ASS		900	
	10-19	107488	ﾕ ﾏﾞ ﾏﾞ	8	ｲﾂﾑ HF-707		70	
	10-20	107616	ｽﾄﾘｰ ﾏﾞ 50 ﾏﾞ ﾏﾞ	8	#50		140	
	10-21	111021	ｶﾞ ﾏﾞ ﾏﾞ ﾏﾞ ﾏﾞ	8	ｲﾂﾑ N-CSU-10	22~26ﾌｼﾞ	600	
	10-22	574918	ｷﾞﾔ (HY-613-B)	8	HY-613-B		85	915050
	10-23	111022	ｼﾝｸﾞ ﾏﾞ ﾏﾞ SU-10100	8	SU-10100		200	
	10-24	996998	ｵﾘﾝｸﾞ	8	ｲﾂﾑ HY-700		55	945063
	10-25	100070	ｷﾞﾔ (H-6013-B)	8	ｲﾂﾑ H-6013-B		110	
	10-26	111023	ﾉｽ ﾏﾞ ﾏﾞ	8	MF-622		100	
	10-27	111605	90 工機	1	SW13.8XPF1/4	287ﾌｼﾞ	1500	
	10-28	059828	ｺﾞ ﾏﾞ ﾏﾞ ﾏﾞ	1	8.5X14X11.5		45	
	10-29	111561	ｷｰ ﾏﾞ ﾏﾞ	1			2050	
	10-30	028399	工機 ﾏﾞ ﾏﾞ ﾏﾞ 8.5 ﾏﾞ ﾏﾞ ﾏﾞ ﾏﾞ	1	SW13.8XPF1/4		210	
	10-31	550090	ｺﾞ ﾏﾞ ﾏﾞ ﾏﾞ	1	8X13X11.5		20	
	10-32	111591	ｷﾞ ﾏﾞ ﾏﾞ	1	38		340	
	10-33	178547	ﾀﾞ ﾏﾞ ﾏﾞ ﾏﾞ	2	ﾌﾞ ﾏﾞ ﾏﾞ		3100	
	10-34	178499	ﾄﾞ ﾏﾞ ﾏﾞ ﾏﾞ ﾏﾞ ﾏﾞ MSC1-103DW	1	MSC1-103DW		570	