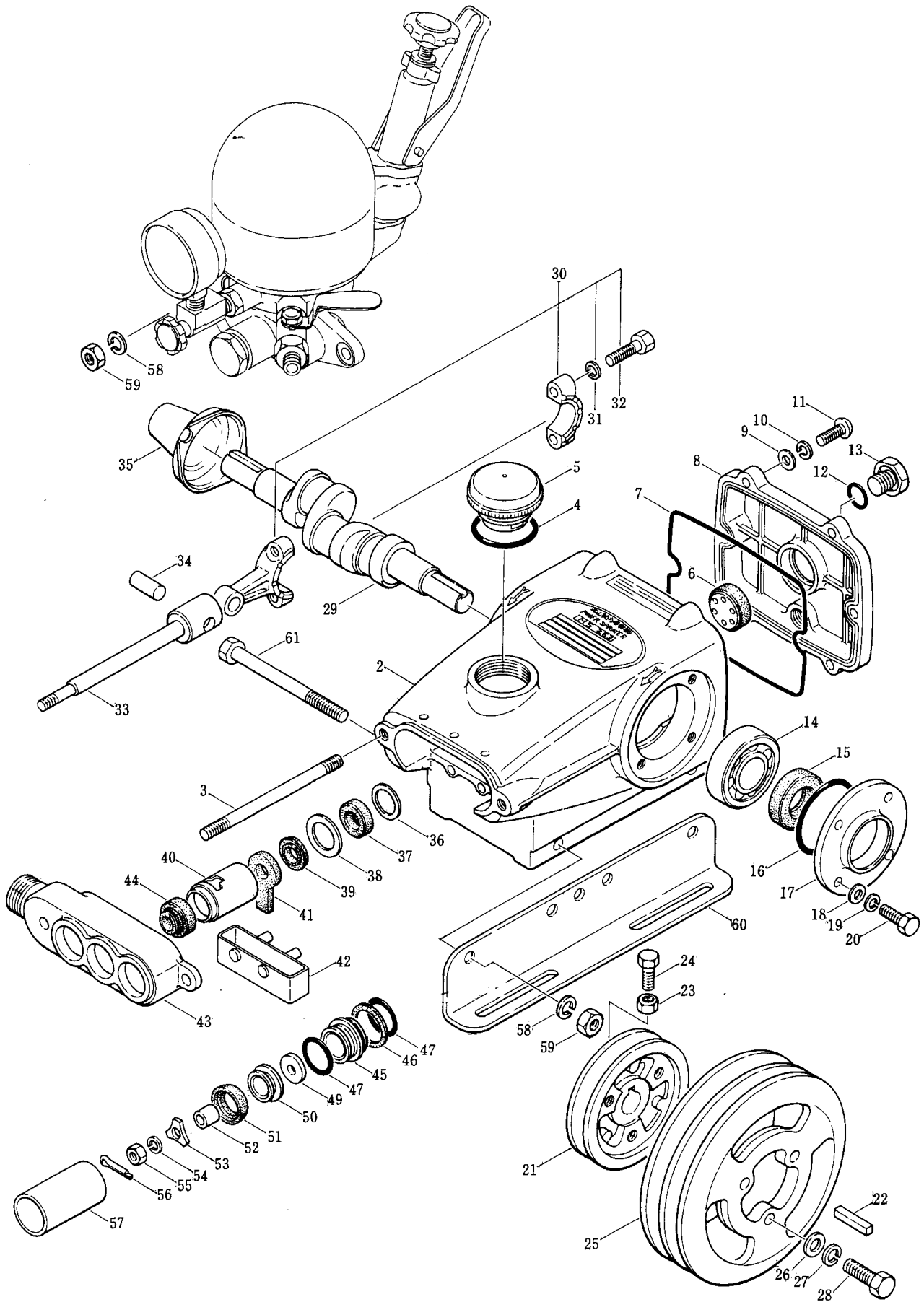


4 • MS253

クランクケース キュウスイベン
CRANKCASE, SUCTION VALVE

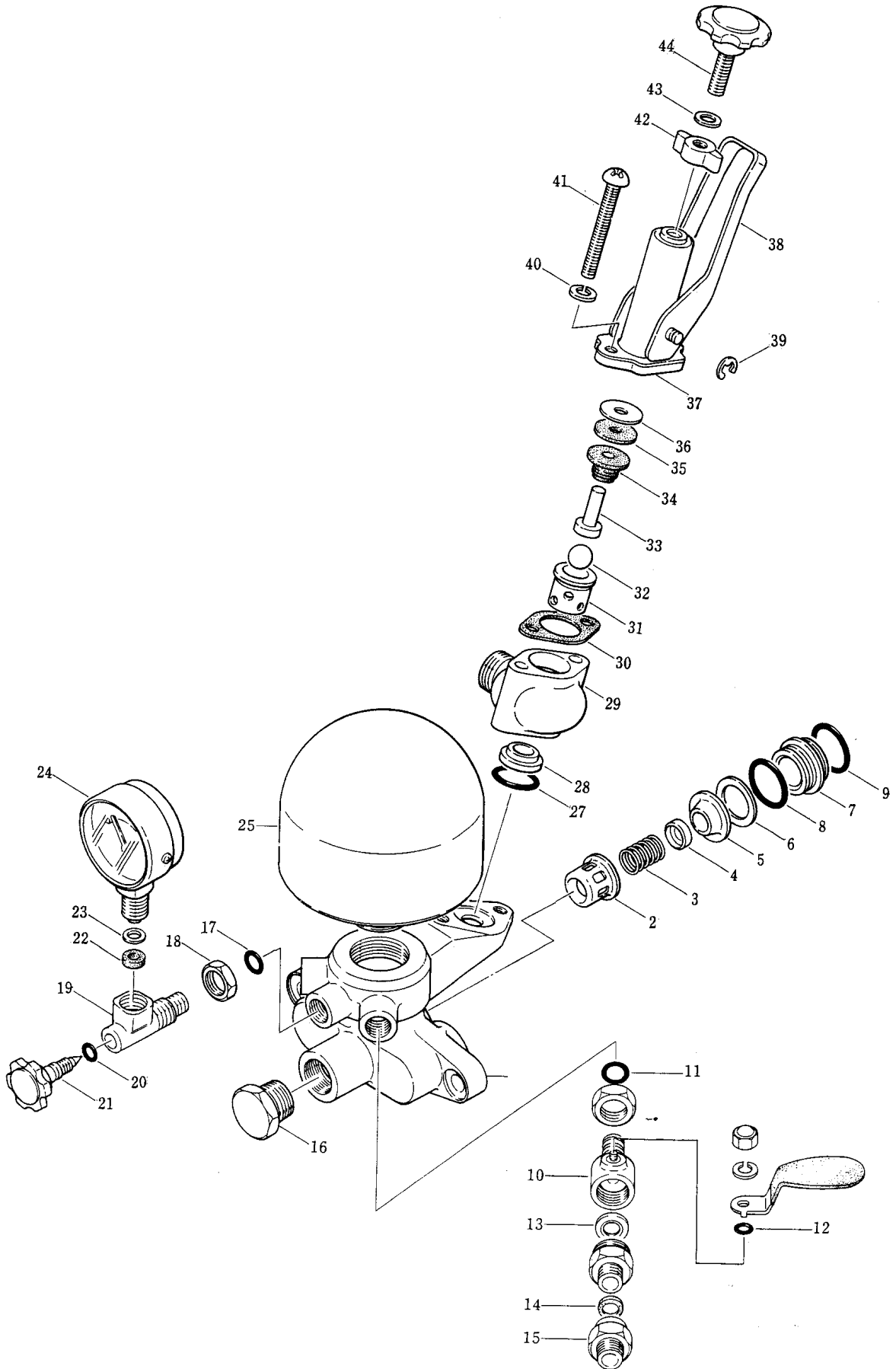


見出番号 Ref. No.	部品番号 Parts No.	部品名称 Parts Name	個数 Q'ty	備考 Remarks
4-1	323477	MS253	1	
4-2	100152	クランクケース Crankcase	1	3フクム Incl.3
4-3	86686	ウェコミボルト Stud bolt	2	☆M8×125×16×18
4-4	14177	Oリング O-ring	1	P35
4-5	27765	チュウユコウ フタ Oil inlet cap	1	
4-6	22289	オイルゲージ Oil gauge	1	
4-7	27705	Oリング O-ring	1	136φ×2.4φ
4-8	27706	クランクケース フタ Crankcase lid	1	
4-9	12488	ヒラザガネ Washer	6	M6
4-10	12502	バネザガネ Spring washer	6	M6
4-11	92001	ナベコネジ Screw	6	☆M6×20, 9,10フクム Incl.9,10
4-12	23170	Oリング O-ring	1	P12.5
4-13	25625	メクラセン Blind plug	1	☆PF1/4
4-14	14487	ベアリング Bearing	2	#6304
4-15	24159	オイルシール Oil seal	2	D20 40 10
4-16	26536	Oリング O-ring	2	51.8φ×1.5φ
4-17	26625	オイルシール ケース Oil seal case	2	
4-18	12488	ヒラザガネ Washer	8	M6
4-19	12502	バネザガネ Spring washer	8	M6
4-20	92501	ロックカクボルト Bolt	8	☆M6×16, 18,19フクム Incl.18,19
4-21	25359	Vプーリー V-pulley	1	A×1-89
4-22	16936	キー Key	1	5×5×28L
4-23	81030	ロックカクナット Nut	1	☆M6
4-24	82101	ロックカクボルト Bolt	1	☆M6×20
4-25	24965	Vプーリー V-pulley	1	A×2-152
4-26	12489	ヒラザガネ Washer	3	M8
4-27	15845	バネザガネ Spring washer	3	M8
4-28	92502	ロックカクボルト Bolt	3	☆M8×30, 26,27フクム Incl.26,27
4-29	25151	クランクジク Crankshaft	1	
4-30	24139	コンロッド カンビ Connecting rod, ass'y	3	31,32フクム Incl.31,32
4-31	15836	バネザガネ Spring washer	6	M7
4-32	15421	ロックカクボルト Bolt	6	☆M7×26×22

見出番号 Ref. No.	部品番号 Parts No.	部品名称 Parts Name	個数 Q'ty	備考 Remarks
4-33	27707	ピストン Piston	3	
4-34	16948	ピストン ピン Piston pin	3	
4-35	25130	プロテクタ Protector	1	
4-36	20017	ヒラザガネ Washer	3	17φ×24φ×1.2t
4-37	25461	オイルシール Oil seal	3	S10.5 24 7
4-38	26854	ヒラザガネ Washer	3	20φ×28φ×1.2t
4-39	26853	フリキリパッキン Packing	3	
4-40	27710	シールパッキン オサエ Seal packing retainer	3	
4-41	27711	フェルト パッキン Felt packing	3	
4-42	27712	オイルパン Oil pan	1	
4-43	27713	シリンダ モトカナグ Cylinder receiver	1	
4-44	25550	シールパッキン Seal packing	3	
4-45	16957	パイプ ウケカナグ Pipe receiver	3	
4-46	17563	ファイバマルパッキン Packing	1	25φ×28.5φ×0.5t
4-47	15862	Oリング O-ring	6	P21
4-48	99008	Aブロック A-block	3	49~56フクム Incl. 49~56
4-49	14122	キュウスイベン ベンザ Suction valve seat	3	6φ×20φ×3t
4-50	22930	キュウスイベン Suction valve	3	
4-51	16958	ピストン パッキン Piston packing	3	56フクム Incl. 56
4-52	27499	キュウスイベン カラー Suction valve collar	3	6φ×8.5φ×11L
4-53	27500	キュウスイベン ストップ Suction valve stopper	3	
4-54	15849	バネザガネ Spring washer	3	ステンレス M6, Stainless steel
4-55	81240	ロクカクナット Nut	3	ステンレス ☆M6, Stainless steel
4-56	14158	ワリピン Cotter pin	3	ステンレス 1.6φ×8L, Stainless steel
4-57	22929	シリンダ パイプ Cylinder pipe	3	25φ×28.5φ×55L
4-58	15845	バネザガネ Spring washer	4	M8
4-59	81039	ロクカクナット Nut	4	☆M8
4-60	28499	レール Rail	2	
4-61	80275	ロクカクボルト Bolt	2	☆M8×115×30

5 • MS253

ハキダシベン チョウアツベン
DISCHARGE VALVE, PRESSURE REGULATOR VALVE



el
steel

見出番号 Ref. No.	部品番号 Parts No.	部品名称 Parts Name	個数 Q'ty	備考 Remarks
5-1	100163	シリンダ サキカナダ Discharge manifold	1	
5-2	19999	ハキダシベン ベンサック Discharge valve sack	3	
5-3	22031	アッシュク コイルバネ Discharge valve spring	3	
5-4	22842	ハキダシベン Discharge valve	3	
5-5	29487	ハキダシベン ベンザ Discharge valve seat	3	
5-6	13593	ゴウセイジュシマルパッキン Packing	3	18φ×26φ×0.8t
5-7	22931	パイプ ウケカナダ Pipe receiver	3	
5-8	23172	Oリング O-ring	3	P22
5-9	15862	Oリング O-ring	3	P21
5-10	100154	ドウリョク モトコック カンビ Cock, ass'y	2	11, 12, 13 フクム ☆PF1/4, Incl. 11, 12, 13
5-11	22056	Oリング O-ring	2	P7
5-12	14187	Oリング O-ring	2	P4
5-13	100158	ボールバルブ シート Ball valve seat	4	
5-14	13995	カワマルパッキン Packing	2	8φ×13.5φ×1.5t
5-15	23505	エクステンション Extension	2	PF1/4×SW13.8
5-16	100161	メクラセン Blind plug	1	☆PT1/2
5-17	22056	Oリング O-ring	1	P7
5-18	25604	ロクカクナット Nut	1	☆PF1/4
5-19	27478	アツリョクケイ ハボウカナダ Pressure gauge protector	1	
5-20	11341	Oリング O-ring	1	3φ×7φ×2φ
5-21	27441	ニードルベン Needle valve	1	
5-22	11241	ファイバマルパッキン Packing	1	5φ×11φ×1.5t
5-23	15453	ヒラザガネ Washer	2~3	5φ×11φ×0.5t
5-24	29561	アツリョクケイ Pressure gauge	1	ANT1/4×50φ×50kg/cm ²
5-25	100162	クウキンツ Air chamber	1	
5-26	22933	チョウアツベン カンビ Pressure regulator valve, ass'y	1	27~44 フクム Incl. 27~44
5-27	14179	Oリング O-ring	1	P20
5-28	20971	チョウアツベン ベンザ Pressure regulator valve seat	1	
5-29	23485	チョウアツベン ボデー Pressure regulator valve body	1	
5-30	17019	チョウアツベン ボデー パッキン Pressure regulator valve body packing	1	
5-31	12256	チョウアツベン ベンサック Pressure regulator valve sack	1	
5-32	1153'	チョウアツベン ベンダマ Pressure regulator valve ball	1	12.7φ

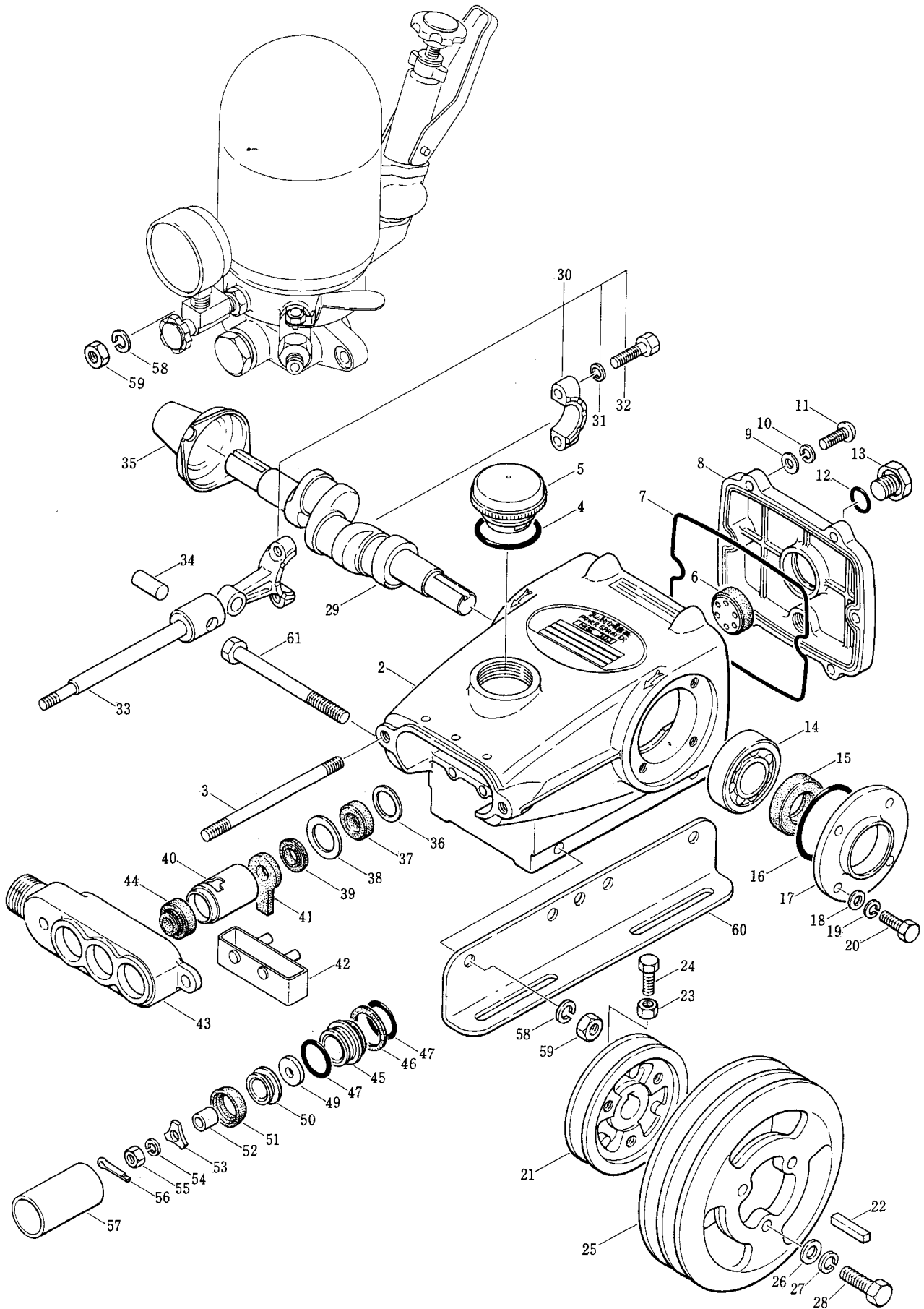
見出番号 Ref. No.	部品番号 Parts No.	部品名称 Parts Name	個数 Q'ty	備考 Remarks
5-33	16975	チョウアツベン ベンボウ Pressure regulator valve rod	1	
5-34	11451	チョウアツベン ベローズ Pressure regulator valve bellows	1	
5-35	16972	チョウアツベン ベローパッキン Pressure regulator valve bellows packing	1	5φ×22φ×1.5t
5-36	12255	チョウアツベン ベローザガネ Pressure regulator valve bellows washer	1	6.2φ×22φ×0.6t
5-37	91009	チョウアツベン ホンタイウエ Pressure regulator main body	1	38, 39 フクム Incl. 38, 39
5-38	22939	チョウアツベン ハンドル Handle, pressure regulator valve	1	
5-39	20299	Eガタメワ E-shaped snap ring	1	4φ
5-40	12502	バネザガネ Spring washer	2	M6
5-41	81463	ナベコネジ Screw	2	☆M6×55
5-42	24988	チョウアツベン ネジドメ Pressure regulator valve knob stopper	1	
5-43	20013	ヒラザガネ Washer	4~7	8.5φ×14φ×1t
5-44	29488	チョウアツベン チョウセツネジ Pressure regulator knob	1	

クム
13

/cm²

6 • MS303

クランクケース キュウスイベン CRANKCASE, SUCTION VALVE

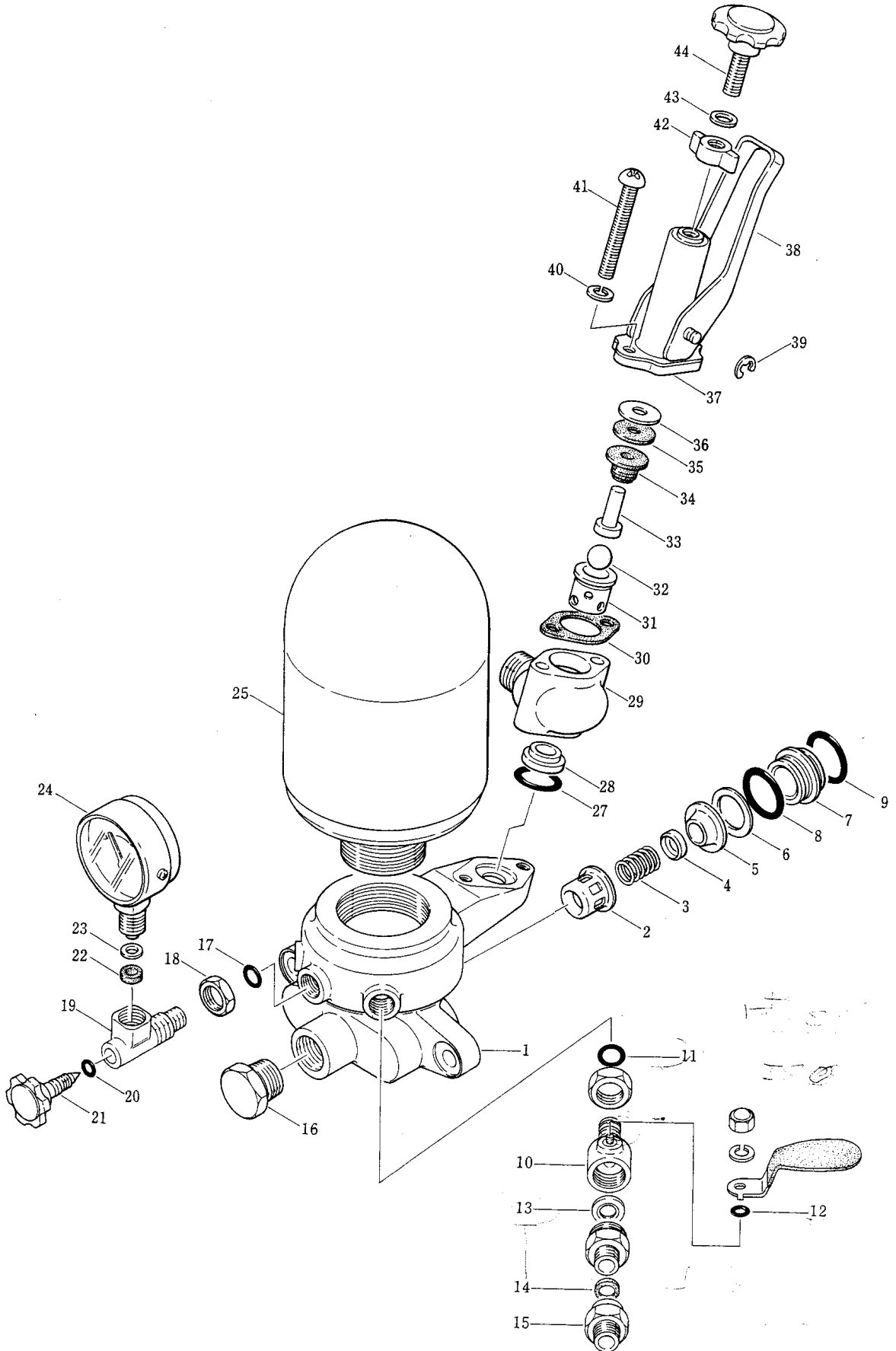


見出番号 Ref. No.	部品番号 Parts No.	部品名称 Parts Name	個数 Qty	備考 Remarks
6-1	323478	MS303	1	
6-2	100168	クランクケース Crankcase	1	3フタム Incl.3
6-3	86686	ウエコミボルト Stud bolt	2	☆M8×125×16×18
6-4	14177	Oリング O-ring	1	P35
6-5	27765	チュウユコウ フタ Oil inlet cap	1	
6-6	22289	オイルゲージ Oil gauge	1	
6-7	27705	Oリング O-ring	1	136φ×2.4φ
6-8	27706	クランクケース フタ Crankcase lid	1	
6-9	12488	ヒラザガネ Washer	6	M6
6-10	12502	バネザガネ Spring washer	6	M6
6-11	92001	ナベコネジ Screw	6	☆M6×20, 9, 10フタム Incl.9, 10
6-12	23170	Oリング O-ring	1	P12.5
6-13	25625	メクラセン Blind plug	1	☆PF1/4
6-14	14487	ベアリング Bearing	2	#6304
6-15	24159	オイルシール Oil seal	2	D20 40 10
6-16	26536	Oリング O-ring	2	51.8φ×1.5φ
6-17	26625	オイルシール ケース Oil seal case	2	
6-18	12488	ヒラザガネ Washer	8	M6
6-19	12502	バネザガネ Spring washer	8	M6
6-20	92501	ロックカクボルト Bolt	8	☆M6×16, 18, 19フタム Incl.18, 19
6-21	25359	Vプーリー V-pulley	1	A×1-89
6-22	16936	キー Key	1	5×5×28L
6-23	81030	ロックカクナット Nut	1	☆M6
6-24	82101	ロックカクボルト Bolt	1	☆M6×20
6-25	24965	Vプーリー V-pulley	1	A×2-152
6-26	12489	ヒラザガネ Washer	3	M8
6-27	15845	バネザガネ Spring washer	3	M8
6-28	92502	ロックカクボルト Bolt	3	☆M8×30, 26, 27フタム Incl.26, 27
6-29	25151	クランクジク Crankshaft	1	
6-30	24139	コンロッド カンピ Connecting rod, ass'y	3	31, 32フタム Incl.31, 32
6-31	15836	バネザガネ Spring washer	6	M7
6-32	15421	ロックカクボルト Bolt	6	☆M7×26×22

見出番号 Ref. No.	部品番号 Parts No.	部品名称 Parts Name	個数 Q'ty	備考 Remarks
6-33	27707	ピストン Piston	3	
6-34	16948	ピストン ピン Piston pin	3	
6-35	25130	プロテクタ Protector	1	
6-36	20017	ヒラザガネ Washer	3	17φ×24φ×1.2t
6-37	25461	オイルシール Oil seal	3	S10.5 24 7
6-38	26854	ヒラザガネ Washer	3	20φ×28φ×1.2t
6-39	26853	フリキリパッキン Packing	3	
6-40	27710	シールパッキン オサエ Seal packing retainer	3	
6-41	27711	フェルト パッキン Felt packing	3	
6-42	27712	オイルパン Oil pan	1	
6-43	27713	シリンダ モトカナグ Cylinder receiver	1	
6-44	25550	シールパッキン Seal packing	3	
6-45	16957	パイプ ウケカナグ Pipe receiver	3	
6-46	17563	ファイバマルパッキン Packing	1	25φ×28.5φ×0.5t
6-47	15862	Oリング O-ring	6	P21
6-48	99008	Aブロック A-block	3	49~56 フクム Incl.49~56
6-49	14122	キュウスイベン ベンザ Suction valve seat	3	6φ×20φ×3t
6-50	22930	キュウスイベン Suction valve	3	
6-51	16958	ピストン パッキン Piston packing	3	56 フクム Incl.56
6-52	27499	キュウスイベン カラー Suction valve collar	3	6φ×8.5φ×11L
6-53	27500	キュウスイベン ストッパ Suction valve stopper	3	
6-54	15849	バネザガネ Spring washer	3	ステンレス M6, Stainless steel
6-55	81240	ロクカクナット Nut	3	ステンレス ☆M6, Stainless steel
6-56	14158	ワリピン Cotter pin	3	ステンレス 1.6φ×8L, Stainless steel
6-57	22929	シリンダ パイプ Cylinder pipe	3	25φ×28.5φ×55L
6-58	15845	バネザガネ Spring washer	4	M8
6-59	81039	ロクカクナット Nut	4	☆M8
6-60	28499	レール Rail	2	
6-61	80275	ロクカクボルト Bolt	2	☆M8×115×30

7 • MS303

ハキダシベン チョウアツベン
DISCHARGE VALVE, PRESSURE REGULATOR VALVE



steel
steel
レス
less steel

見出番号 Ref. No.	部品番号 Parts No.	部品名称 Parts Name	個数 Q'ty	備考 Remarks
7-1	100171	シリンダ サキカナグ Discharge manifold	1	
7-2	19999 ✓	ハキダシベン ベンサック Discharge valve sack	3	
7-3	22031 ✓	アッシュク コイルバネ Discharge valve spring	3	
7-4	22842 ✓	ハキダシベン Discharge valve	3	
7-5	29487 ✓	ハキダシベン ベンザ Discharge valve seat	3	
7-6	13593 ✓	ゴウセイジュシマルパッキン Packing	3	18φ×26φ×0.8t
7-7	22931 ✓	パイプ ウケカナグ Pipe receiver	3	
7-8	23172 ✓	Oリング O-ring	3	P22
7-9	15862 ✓	Oリング O-ring	3	P21
7-10	100154 →	ドウリョク モトコック カンビ Cock, ass'y	2	☆PF1/4, 11, 12, 13 フクム Incl. 11, 12, 13
7-11	22056	Oリング O-ring	2	P7
7-12	14187	Oリング O-ring	2	P4
7-13	100158	ボールバルブ シート Ball valve seat	4	
7-14	13995	カワマルパッキン Packing	2	8φ×13.5φ×1.5t
7-15	23505	エクステンション Extension	2	PF1/4×SW13.8
7-16	100161	メクラセン Blind plug	1	☆PT1/2
7-17	22056	Oリング O-ring	1	P7
7-18	25604	ロックナット Nut	1	☆PF1/4
7-19	27478	アツリョクケイ ハボウカナグ Pressure gauge protector	1	
7-20	11341	Oリング O-ring	1	3φ×7φ×2φ
7-21	27441	ニードルベン Needle valve	1	
7-22	11241	ファイバマルパッキン Packing	1	5φ×11φ×1.5t
7-23	15453	ヒラザガネ Washer	2~3	5φ×11φ×0.5t
7-24	29561	アツリョクケイ Pressure gauge	1	ANT1/4×50φ×50kg/cm ²
7-25	27928	クウキンツ Air chamber	1	
7-26	22933	チョウアツベン カンビ Pressure regulator valve, ass'y	1	27~44 フクム Incl. 27~44
7-27	14179 ✓	Oリング O-ring	1	P20
7-28	20971 ✓	チョウアツベン ベンザ Pressure regulator valve seat	1	
7-29	23485 ✓	チョウアツベン ボデー Pressure regulator valve body	1	
7-30	17019 ✓	チョウアツベン ボデー パッキン Pressure regulator valve body packing	1	
7-31	12256 ✓	チョウアツベン ベンサック Pressure regulator valve sack	1	
7-32	11531 ✓	チョウアツベン ベンダマ Pressure regulator valve ball	1	12.7φ

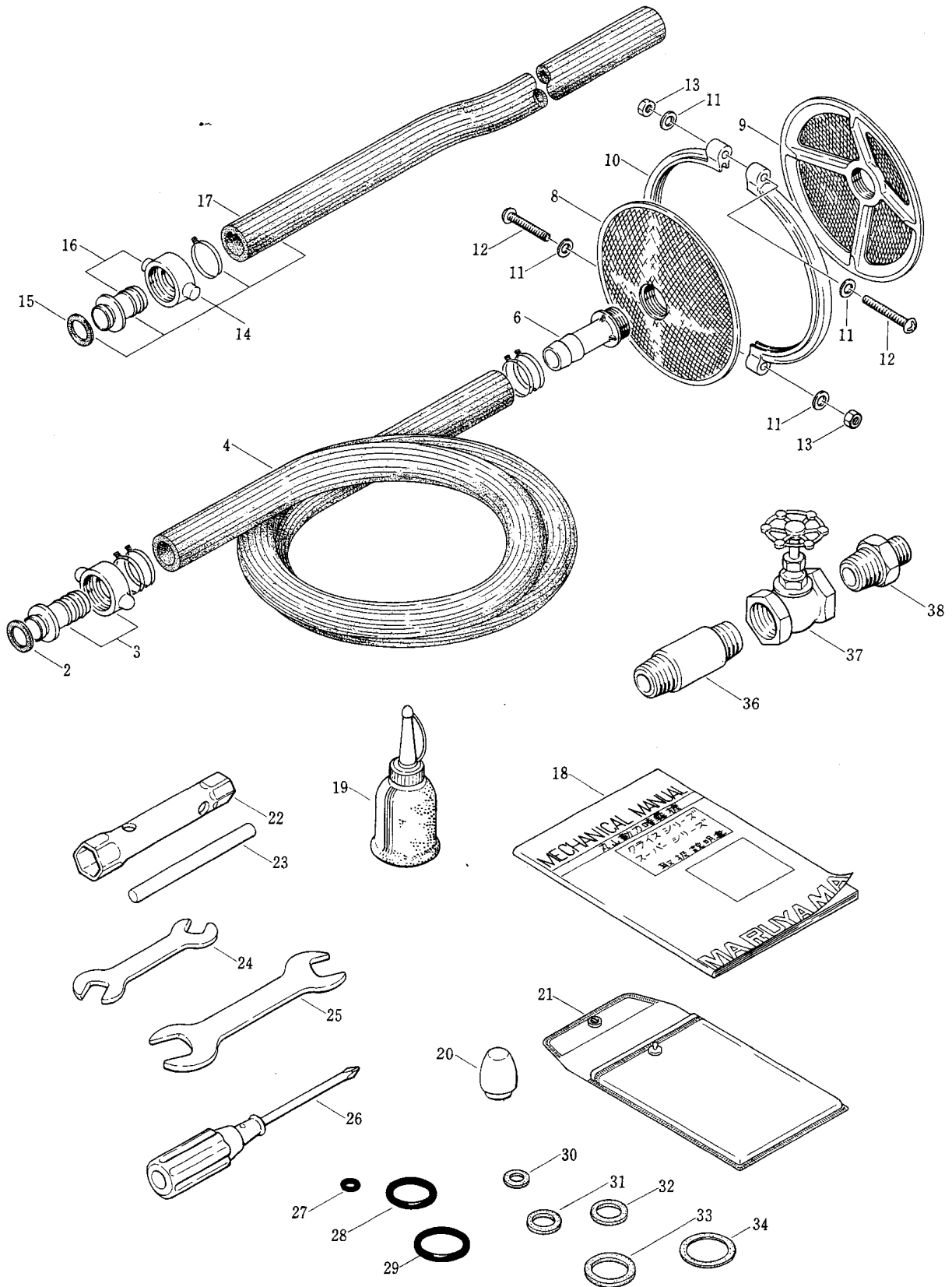
見出番号 Ref. No.	部品番号 Parts No.	部 品 名 称 Parts Name	個数 Q'ty	備 考 Remarks
7-33	16975 ✓	チョウアツベン ベンボウ Pressure regulator valve rod	1	
7-34	11451 ✓	チョウアツベン ベローズ Pressure regulator valve bellows	1	
7-35	16972 ✓	チョウアツベン ベローパッキン Pressure regulator valve bellows packing	1	5φ×22φ×1.5t
7-36	12255 ✓	チョウアツベン ベローザガネ Pressure regulator valve bellows washer	1	6.2φ×22φ×0.6t
7-37	91009	チョウアツベン ホンタイウエ Pressure regulator main body	1	38, 39 フクム Incl. 38, 39
7-38	22939	チョウアツベン ハンドル Handle, pressure regulator valve	1	
7-39	20299	Eガタトメワ E-shaped snap ring	1	4φ
7-40	12502	バネザガネ Spring washer	2	M6
7-41	81463	ナベコネジ Screw	2	☆M6×55
7-42	24988 ✓	チョウアツベン ネジドメ Pressure regulator valve knob stopper	1	
7-43	20013	ヒラザガネ Washer	4~7	8.5φ×14φ×1t
7-44	29488	チョウアツベン チョウセツネジ Pressure regulator knob	1	

3フクム
12, 13

0kg/cm²

8 • MS253, MS303

フソクビン
ACCESSORIES



見出番号 Ref. No.	部品番号 Parts No.	部品名称 Parts Name	個数 Q'ty	備考 Remarks
8-1	28978	キュウスイホース カンビ Suction hose, ass'y	1	2~5フクム Incl.2~5
8-2	23322	カワマルパッキン Packing	1	18.5φ×24φ×2t
8-3	98213	ホース セツゾクカナグ Hose coupling	1	☆PF3/4
8-4	15818	ホース Hose	1	19φ×2, 700L
8-5	98201	キュウスイストレーナ カンビ Suction strainer, ass'y	1	6,7フクム Incl.6,7
8-6	28659	ホースオネジ Hose coupling	1	☆PF3/4
8-7	28853	キュウスイ ストレーナ Suction strainer	1	8~13フクム Incl.8~13
8-8	28651	ストレーナ ウエアミ Strainer net (upper)	1	
8-9	12192	ストレーナ シタアミ Strainer net (lower)	1	
8-10	28854	キュウスイ ストレーナ リング Suction strainer ring	2	
8-11	12486	ヒラザガネ Washer	4	M4
8-12	81379	ナベコネジ Screw	2	☆M4×30
8-13	81024	ロクカクナット Nut	2	☆M4
8-14	23499	ハイスイホース カンビ Discharge hose, ass'y	1	15, 16, 17フクム Incl.15, 16, 17
8-15	11119	カワマルパッキン Packing	1	12φ×18.5φ×1.5t
8-16	98206	ホース セツゾクカナグ Hose coupling	1	☆PF1/2
8-17	15820	ホース Hose	1	13φ×2, 700L
8-18	100164	トリアツカイ セツメイショ Instruction manual	1	
8-19	15773	アブラサシ Oil feeder	1	
8-20	16981	ピストンパッキン サンコミグ Piston packing inserter	1	
8-21	28756	コウグブクロ Tool bag	1	
8-22	26293	ボックス スパナ Box spanner	1	10×13
8-23	12723	ボックス スパナ ハンドル Handle, box spanner	1	
8-24	27508	リョウグチ スパナ Double-ended spanner	1	10×13
8-25	15769	リョウグチ スパナ Double-ended spanner	1	17×19
8-26	25311	ドライバ Screwdriver	1	75, Cross
8-27	11341	Oリング O-ring	2	3φ×7φ×2φ
8-28	15862	Oリング O-ring	3	P21
8-29	23172	Oリング O-ring	3	P22
8-30	11111	カワマルパッキン Packing	5	7.5φ×11.5φ×1.5t
8-31	11117	カワマルパッキン Packing	5	11.5φ×16.5φ×1.5t
8-32	11119	カワマルパッキン Packing	2	12φ×18.5φ×1.5t

見出番号 Ref. No.	部品番号 Parts No.	部 品 名 称 Parts Name	個数 Q'ty	備 考 Remarks
8-33	23322	カワマルパッキン Packing	2	18.5φ×24φ×2t
8-34	17563	ファイバマルパッキン Packing	1	25φ×28.5φ×0.5t
		キボウ フソクヒン OPTIONAL ACCESSORIES		
8-35	100299	ニップル カンビ Nipple ass'y	1	36, 37, 38 フクム Incl. 36, 37, 38
8-36	100300	ニップル Nipple	1	☆PT1/2
8-37	100301	タマガタ ベン Ball valve	1	☆PT1/2
8-38	100302	ケイチガイ ニップル Nipple	1	PT1/2×SW16