



MD3015

Owner's Manual

EN

Manual del usuario

ESP

Manual do Proprietário

PRT

TABLE OF CONTENTS

Foreword	0
Warning	1
Warning label	1
Specifications	3
Accessories	4
Name of each part	4
Before operation	5
Operating instructions	10
Maintenance	18
Storage	21

INDICE

Prefacio	0
Advertencia	1
Etiqueta de advertencia	1
Especificaciones	3
Accesorios	4
Nombres de las partes	4
Antes de utilizar el aparato	5
Instrucciones de uso	10
Mantenimiento	18
Almacenaje	21

ÍNDICE

Introdução	0
Advertência	1
Etiqueta de advertência	1
Especificações	3
Acessórios	4
Nome de cada componente	4
Antes de operar	5
Instruções de operação	10
Manutenção	18
Armazenamento	21

FOREWORD

This Owner's/Operator's Manual is designed to familiarize the operator with the various features and component parts of the equipment and to assist you with the assembly, operation and maintenance of your new product.

It is essential that any operator of this product reads and understands the contents of this manual before using the product.

Important safety instructions will be identified by the following safety symbol:



Failure to comply with the instructions in this manual may result in serious injury or death. For additional assistance, contact any local authorized Maruyama dealer.

PREFACIO

Este Manual del usuario está diseñado para familiarizar al utilizar con las diversas características y piezas componentes del equipo, y también para ayudarle con el armado, el uso y el mantenimiento de su nuevo soplador de mochila.

Es esencial que todo usuario de este Soplador de mochila, lea y entienda el contenido de este manual antes de usar el soplador.

Las instrucciones importantes sobre seguridad se identificarán mediante el siguiente icono:



El no observar las instrucciones de este manual, puede producir lesiones graves o incluso la muerte.

Para asistencia adicional, póngase en contacto con cualquier distribuidor local autorizado de Maruyama.

INTRODUÇÃO

Este Manual do Proprietário/Operador foi elaborado para familiarizar o operador com as várias funções e peças componentes do equipamento, bem como para ajudar o operador na montagem, operação e manutenção do produto.

É essencial que qualquer operador deste produto leia e entenda o conteúdo do manual antes de utilizar o produto.

As instruções de segurança importantes são identificadas pelo seguinte símbolo de segurança:



Deixar de cumprir as instruções deste manual pode provocar sérios ferimentos ou mesmo a morte.

Para mais assistência, entre em contacto com qualquer revendedor Maruyama local autorizado.

EN

ESP

PRT

⚠️ WARNING ⚠️

General

- Read and understand this Owner's/Operator's Manual before using this product. Be thoroughly familiar with the proper use of this product.
- Never allow children to operate this product. It is not a toy. Never allow adults to operate the unit without first reading the Owner's / Operator's Manual.
- Become familiar with the controls and know how to stop the engine quickly.
- Keep the area of operation clear of all persons, particularly small children and pets.
- Never operate a mist duster when you are fatigued.
- Never operate a mist duster without proper guards or other protective safety devices in place.
- If this product should start to vibrate abnormally, stop the engine immediately and check for the cause. Vibration is generally a warning of trouble.
- Do not operate in unventilated area.
- To reduce the risk of injury associated with contacting rotating part, stop the engine before installing or removing attachments.
- Before use, make sure that it is correctly assembled, in an undamaged condition and operational. The use of parts which have been damaged is prohibited.
- Exchange parts where leaks and damage occur. Please tighten any loose screws.

⚠️ Warning label



Read operation manual thoroughly.
Make sure you read the operation manual thoroughly prior to use.



Wear a protector.
Wear protectors such as hat, safety glasses, ear plugs during work.



Cautions for high temperatures
Muffler of engine, fin of cylinder, etc. are at high temperatures. Don't touch them.



Prohibition of fire
Don't put a naked flame close to a place where supplying fuel or doing maintenance.



Cautions for exhaust gas.
Take care not to breathe in exhaust gas from the engine.



Caution for electric shock
During operation there is a risk of electric shock.
Do not touch the spark plug.

⚠️ ADVERTENCIA ⚠️

General

- Antes de usar el soplador, lea cuidadosamente y entienda a cabalidad este Manual del usuario. Familiarícese a fondo con el uso adecuado del soplador.
- Nunca permita que los niños utilicen este soplador. No es un juguete. Nunca permita que los adultos utilicen el aparato sin haber leído antes el Manual del usuario.
- Familiarícese con los controles y aprenda cómo apagar el motor rápidamente.
- Mantenga el área de funcionamiento libre de personas, particularmente de niños pequeños y de mascotas.
- Nunca utilice un soplador si usted está fatigado.
- Nunca utilice un soplador sin tener puestas o en su lugar, las protecciones adecuadas y los demás dispositivos de seguridad.
- Si el soplador empezara a vibrar en forma anormal, detenga el motor inmediatamente y revise la unidad para descubrir la causa. Generalmente la vibración es la señal de un problema.
- No utilice en un área sin ventilación.
- Para reducir el riesgo de lesiones, asociadas con contactos con piezas giratorias, detenga el motor antes de instalar o de remover accesorios.
- Antes de utilizarlo, asegúrese de que está correctamente montado, sin daños y operativo. El uso de piezas dañadas está prohibido.
- Cambie las piezas cuando registren fugas y daños. Apriete los tornillos flojos.

⚠️ Etiqueta de advertencia



Lea detenidamente el manual del usuario.
Asegúrese de haber leído completamente el manual de usuario antes de operar la unidad.



Prevención de incendios.
Nunca maneje combustible o haga mantenimiento de la unidad cerca de un fuego abierto.



Precauciones con las piezas calientes.
El silenciador del motor, las aletas de cilindro, y otras piezas de la unidad funcionan a altas temperaturas. No las toque.



Use elementos de protección.
Use en el trabajo elementos de protección tales como: casco, gafas de seguridad, tapones para los oídos, etc..



Precauciones con el gas de escape.
Tenga cuidado de no respirar el gas de escape del motor de la unidad.



Precauciones para la descarga eléctrica.
Durante la operación, existe el riesgo de descarga eléctrica.
No toque la bujía.

⚠️ ADVERTÊNCIA ⚠️

Geral

- Leia e entenda este manual do proprietário/operador antes de utilizar o produto. Familiarize-se bem com a utilização apropriada deste produto.
- Nunca permita que crianças operem este produto. Ele não é um brinquedo. Nunca permita que adultos operem o produto sem primeiro ler o manual do proprietário/operador.
- Familiarize-se com os controles e aprenda como parar o motor rapidamente.
- Mantenha a área de operação livre de pessoas, particularmente de crianças e animais domésticos.
- Nunca opere um atomizador quando estiver fatigado.
- Nunca opere um atomizador sem as proteções ou dispositivos de segurança apropriados em posição.
- Se o produto começar a vibrar anormalmente, pare o motor imediatamente e verifique a causa. Geralmente a vibração é uma advertência de problema.
- Não opere numa área não ventilada.
- Para reduzir o risco de ferimentos causados pelo contacto com as peças móveis, pare o motor antes de instalar ou retirar os acessórios.
- Antes de utilizar, certifique-se de que está corretamente montado, num estado não danificado e operacional. É proibida a utilização de partes que foram danificadas.
- Troque peças sempre que tenham ocorrido fugas e danos. Aperte quaisquer parafusos soltos.

⚠️ Etiqueta de advertência



Leia completamente o manual de instruções.
Certifique-se de ler completamente o manual de instruções antes de utilizar o produto.



Utilize protectores.
Utilize protectores como um capacete, óculos de protecção e protectores de ouvidos durante o trabalho.



Proibição de fogo
Não coloque chamas abertas perto de um lugar onde se esteja a abastecer o combustível ou a fazer a manutenção.



Precauções relativas aos gases de escape
Tome cuidado para não aspirar os gases de escape do motor.



Precauções relativas a altas temperaturas
O silenciador do motor, as palhetas do cilindro, etc. atingem altas temperaturas. Não toque nesses componentes.



Cuidado para choque elétrico
Durante o funcionamento, há um risco de choque eléctrico.
Não toque na vela de ignição.

Safety

- Do not point the nozzle in the direction of people or pets.
- Avoid using this product near rocks, gravel, stones and similar matter in order to avoid dangerous flying debris.
- In the handling of chemicals and plant-care agents it is essential to ensure that contact with the eyes and skin is avoided. The wearing of suitable protective clothing, a breathing mask, safety glasses and rubber gloves is therefore imperative.
- Chemicals and plant-care agents may not be filled into other containers (bottles, cans etc.), and must be stored out of reach of children.
- Never spray against the wind or under excessively windy conditions. Do not apply more spraying medium to the surface to be treated than necessary.
- After each use empty the sprayer and clean it thoroughly with water. Make sure that no pollution of the environment is caused.
- Do not spill the pesticide chemical when filling the tank, or when discharging.
- Do not sprinkle pesticide chemicals which have a high degree of inflammability, such as pesticide of strong acid nature, pesticides of strong alkali nature, paint, and thinner.
- Refrain from using pesticide chemicals containing the organic solvent.
- Carry out handling, conveyance, and storage according to the operation manual of the pesticide chemical.
- In order to prevent scattering of the pesticide chemical, please change the pressure or adjust the amount of water (adjustment of revolving speed) according to the operation manual.
- Please select the correct nozzle that is suited for the right pressure and amount of water of the product.

Seguridad

- No dirija la boquilla del soplador hacia personas o mascotas.
- Evite el uso del soplador cerca de rocas, gravilla, piedras y material similar, con el objeto de evitar el peligro de desechos lanzados.
- En la manipulación de sustancias químicas y destinadas al cuidado de plantas, es esencial evitar el contacto con los ojos y la piel, por lo que es de gran importancia usar la indumentaria de protección adecuada, una máscara respiratoria, gafas de seguridad y guantes de goma.
- No se deben llenar otros contenedores (botellas, latas, etc. ...) con sustancias químicas y destinadas al cuidado de plantas; han de almacenarse fuera del alcance de los niños.
- Nunca pulverice contra el viento o en situaciones excesivamente ventosas. No pulverice en la superficie que vaya a tratar más sustancias de las necesarias.
- Después de cada uso, vacíe el pulverizador y límpielo cuidadosamente con agua. Asegúrese de no contaminar el entorno.
- No derrame pesticida químico cuando llene o vacíe el depósito.
- No pulverice pesticidas químicos con un elevado grado de inflamabilidad, como pesticidas de naturaleza muy ácida, muy alcalina, pintura y diluyentes.
- No utilice pesticidas químicos que contengan disolventes orgánicos.
- Lleve a cabo las tareas de manipulación, transporte y almacenaje según el manual de uso del pesticida químico.
- Para evitar dispersar el pesticida químico, modifique la presión o ajuste la cantidad de agua (ajuste de la velocidad de distribución) según indica el manual de uso.
- Seleccione la boquilla adecuada a la presión y cantidad de agua correctas del producto.

Segurança

- Não aponte o bocal pulverizador na direção de pessoas ou animais domésticos.
- Evite utilizar o produto perto de rochas, cascalhos, pedras e materiais similares para evitar o voo perigoso de fragmentos.
- Ao manusear químicos e agentes de cuidados de plantas, é fundamental garantir que o contato com os olhos e a pele é evitado. Por conseguinte, é obrigatório o uso de vestuário de proteção adequado, máscara respiratória, óculos de segurança e luvas de borracha.
- Os químicos e agentes de cuidados de plantas não podem ser enchidos noutros recipientes (frascos, latas, etc.) e têm de ser conservados fora do alcance das crianças.
- Nunca pulverize contra o vento ou sob condições excessivamente ventosas. Não aplique mais meio pulverizador na superfície a ser tratada do que o necessário.
- Após cada uso, esvazie o pulverizador e limpe-o cuidadosamente com água. Certifique-se de que não é causada qualquer poluição do ambiente.
- Não derrame o pesticida químico quando encher o tanque ou quando esvaziá-lo.
- Não pulverize pesticidas químicos com um elevado grau de inflamabilidade, tais como pesticidas de natureza ácida forte, pesticidas de natureza alcalina forte, tintas e diluentes.
- Abstenha-se de utilizar pesticidas químicos que contêm o solvente orgânico.
- Realize as operações de manutenção, transporte e armazenagem de acordo com o manual de funcionamento do pesticida químico.
- Para prevenir uma dispersão do pesticida químico, altere a pressão ou ajuste a quantidade de água (ajuste da velocidade rotativa), de acordo com o manual de funcionamento.
- Escolha o bocal correto, que é adequado para a pressão e a quantidade de água certas do produto.

Purpose of use

Duster means a powered machine appropriate to spray chemicals for blight or harmful insect on farm house, garden trees, general farm crops, etc. by means of a high velocity air flow.

ASSEMBLY INSTRUCTIONS

- STEP #1) Locate and identify all the components (see sketch).
 STEP #2) Using the BANDS, connect the FLEXIBLE PIPE to the blower, and the SWIVEL PIPE to the flexible pipe (see sketch).
 STEP #3) Assemble the STRAIGHT PIPE, BENT PIPE, and FAN-BLOW HEAD, then connect them to the swivel pipe (see sketch).
 STEP #4) Slide handle over swivel pipe and tighten retainer knob. (see sketch).

SPECIFICATIONS

Models	MD3015
Dimensions L x W x H	370 × 430 × 660mm
Dry Weight	8.8 kg
Engine Type	Maruyama/2-Stroke Air cooled CE300
Displacement	30.1 mL
Ignition System	Electric
Carburetor	All position diaphragm
Fuel Tank Capacity	0.5 L
Fuel Mixture: Using Maruyama 50:1 2-stroke Engine Oil or any quality 2-stroke engine oil designed for use in aircooled,high performance 2-stroke engines.	50:1
Attachments (Standard)	Flexible Pipe Swivel Pipe Straight Pipe

Finalidad de uso

Atomizador significa una máquina motorizada apropiada para rociar productos químicos para plagas o insectos dañinos en alquerías, árboles de jardines, cosechas generales, etc., por medio de un flujo de aire a alta velocidad.

INSTRUCCIONES DE MONTAJE

- PASO 1) Localice e identifique todos los componentes (vea la figura).
 PASO 2) Utilizando las ABRAZADERAS, conecte el TUBO FLEXIBLE al soplador y, a continuación, el TUBO ORIENTABLE al tubo flexible (vea la figura).
 PASO 3) Monte el TUBO RECTO, TUBO CURVADO y CABEZAL DEL VENTILADOR CENTRÍFUGO y, a continuación, conéctelos al tubo orientable (vea la figura).
 PASO 4) Deslice la palanca sobre el tubo orientable y apriete el botón de retención. (vea la figura)

ESPECIFICAÇÕES

Modelos	MD3015
Dimensiones Pr. x An. x Al.	370 × 430 × 660 mm
Peso en seco	8.8 kg
Tipo de motor	Maruyama/2-Tiempos Enfriado al aire CE300
Cilindrada	30.1 mL
Sistema de ignición	Eléctrico
Carburador	Diafragma para todas posiciones
Capacidad del depósito de combustible	0.5 L
Mezcla de combustible: Utilizando aceite de motor de 2 tiempos 50:1 de Maruyama o cualquier otro aceite de motor de 2 tiempos diseñado para uso en motores de 2 tiempos de alto rendimiento, enfrizados a aire.	50:1
Accesorios (Estándar)	TUBO FLEXIBLE TUBO ORIENTABLE TUBO RECTO

Finalidade do uso

Atomizador significa uma máquina motorizada apropriada para pulverizar substâncias químicas para pragas ou insectos daninhos em lavouras, árvores de jardins, colheitas em geral, etc., através de um fluxo de ar de alta velocidade.

INSTRUÇÕES DE MONTAGENS

- PASSO 1) Localize e identifique todos os componentes (veja a figura).
 PASSO 2) Utilizando as BANDAS, ligue o TUBO FLEXÍVEL ao soprador e, em seguida, o TUBO ORIENTÁVEL ao tubo flexível (veja a figura).
 PASSO 3) Monte o TUBO RECTO, TUBO CURVADO e CABEÇA DO VENTILADOR CENTRÍFUGO e, em seguida, ligue-os ao tubo orientável (veja a figura).
 PASSO 4) Deslice a manivela sobre o tubo orientável e aperte o botão de retenção. (veja a figura)

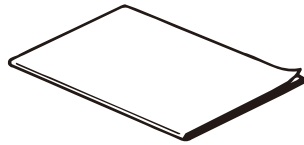
SPECIFICATIONS

Modelos	MD3015
Dimensões: P x L x A	370 × 430 × 660 mm
Peso seco	8.8 kg
Tipo de motor	Maruyama/2 tempos, refrigerado a ar CE300
Cilindrada	30.1 mL
Sistema de ignição	Eléctrico
Carburador	Diafragma para todas as posições
Capacidade do depósito de combustível	0.5 L
Mistura de combustível: Óleo para motor Maruyama 50:1 de 2 tempos ou qualquer óleo para motor de 2 tempos para uso em motores de 2 tempos de alto desempenho, refrigerado a ar.	50:1
Acessórios (Padrões)	TUBO FLEXÍVEL TUBO ORIENTÁVEL TUBO RECTO

ACCESSORIES

ACCESORIOS

ACESSÓRIOS



Operator's Manual
Manual de Uso
Manual do Operador



Handle
Manejar
Manusear



Band large
Abrazadera Grande
Pinça larga



Band small
Abrazadera Pequeña
Pinça pequena



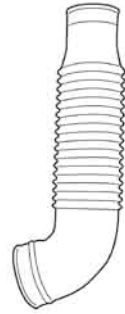
Box spanner
Llave
Chave T



swivel pipe
Tubo Giratorio
Conjunto tubo rotativo



Straight pipe
Tubo Recto
Tubo recto



Flexible pipe
Tubo Flexible
Tubo flexível

NAME OF EACH PART

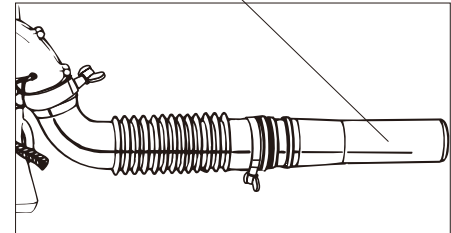
NOMBRES DELASPARTE

NOME DE CADA COMPONENTE

Chemical tank cover
Tapa de Tanque Químico
Tampa do depósito de Produtos Químicos

Chemical tank
Tanque Químico
Deposito Produtos Químicos

Ground braiding line, (Do not fix with tape, etc.)
Cinta de tierra trenzada (No coloque con tape, etc.)
Terra linha (não fixar com fita adesiva, etc.)



Lock Lever
Traba de Tanque
Alavanca de bloqueio

Engine
Motor
Motor

Blower
Soplador
Ventilador

Band, small
Abrazadera Pequeña
Pinça pequena

Fuel tank cap
Tapa de Tanque de Combustible
Tampa do tanque de combustivel

Band, large
Abrazadera Grande
Pinça larga

Flexible pipe
Tubo Flexible
Tubo flexível

Swivel pipe
Tubo Giratorio
Conjunto tubo rotativ

Straight pipe
Tubo Recto
Tubo recto

Fuel tank
Tanque de Combustible
Reservatório de combustivel

Electricity rejection tape
Cinta anti-estática
Fita rejeição electricidade

Manufacturing Number plate
Plato con Numero de Serie
Número de Fabricação

Knapsack frame
Armazón de Mochila
Estrutura do mochila

Knapsack band
Correas
Banda do mochila

Shutter lever stopper
Limitador de aceleración
Interrupção da alavanca do obturador

Shutter lever
Palanca de Alimentador
Alavanca do obturador

Throttle lever
Gatillo de Aceleración
Alavanca do acelerador

Cushion pad
Espaldar Acolchonado
Amortece placa

Scale board
Tabla de Escala
Escala

Throttle Lever

The lowest step is the stop position.

The throttle-lever adjusts the engine speed.

High speed is obtained by moving the lever up.

Shutter Lever

The shutter lever adjusts the machine discharge quantity.

The discharge quantity can be increased or decreased by moving the lever to your side while carrying the machine to your back.

Shutter Arm

Select Much, Middle, or Few when adjusting the discharge quantity in response to the type of material being sprayed and the spraying method.



Palanca del acelerador

La posición inferior es la posición de detenido.

La palanca del acelerador regula la velocidad del motor.

Se obtiene mayor velocidad llevando la palanca hacia arriba.

Palanca del obturador

La palanca del obturador ajusta la descarga de la máquina.

Es posible aumentar o reducir la descarga moviendo la palanca hacia usted mientras transporta la mochila sobre sus espaldas.

Brazo del obturador

Seleccione Much (ALTA), Middle (MEDIA) o Few (BAJA) para determinar la descarga según el material que se rocíe o el método de rociado.

Powder chemical Producto químico en polvo Pó químico	▶ 多
Fertilizer Fertilizante Adubo químico	▶ 中
Granule chemical Producto químico en gránulos Grânulo	▶ 少

Alavanca do acelerador

Degrau mais baixo é a posição de paragem.

A alavanca do acelerador ajusta a velocidade do motor.

Alta velocidade é obtida por se deslocar a alavanca para cima.

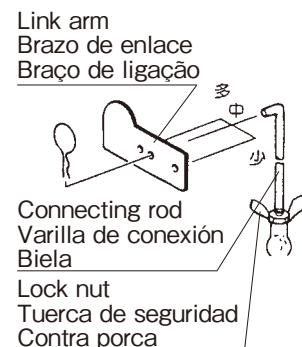
Alavanca do Obturador

Alavanca do Obturador ajusta a descarga da máquina.

A quantidade da descarga pode ser aumentada ou diminuída pelo movendo a alavanca para seu lado quando levava a máquina às costas.

Braço do obturador

Selecione Much (muito), Middle (médio), ou Few (pouco) durante a seleccion da quantidade em resposta ao tipo de material pulverizado e a método de pulverização.



Lock Lever

You can attach or detach the chemical tank to a fan-case body with one-touch.

This is done by removing the intermediate rod and turning the crescent. The tank can be removed with the chemical in it so that the chemical can be recovered.

Electric Charge Prevention Equipment

- Static electricity builds up in the chemical spray depending on the type of chemical, temperature, and humidity, and this could generate a strong static electric charge. To prevent this, use the electricity rejection tape and ground braided line attached to the machine.
- The electricity rejection tape and ground braided line are located in the machine, so pass the ground braided line to the inside of the hose and discharge tube.

Mecanismo de trava

En un solo paso, usted puede fijar o retirar el tanque del producto a un cuerpo de la carcasa del ventilador.

Esto se hace retirando la varilla intermedia y haciendo girar la medialuna. Es posible retirar el tanque con el contenido de producto químico de modo de poder recuperar el producto.

Equipo para prevenir la acumulación de carga eléctrica

- La electricidad estática se acumula durante el rociado de producto químico dependiendo del tipo de producto, temperatura y humedad y esto podría generar una fuerte carga de estática. Para evitarlo, utilice una cinta de descarga a tierra y una línea a tierra.
- La cinta y la línea de descarga a tierra van conectadas a la máquina de modo que la línea a tierra y la cinta de descarga pasen por el interior de la manguera y el tubo de descarga.

Mecanismo de travamento

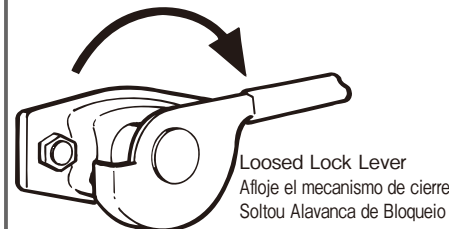
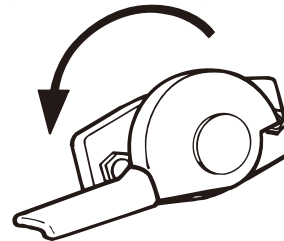
Podes sujeitar ou extrair o tanque químico com um-tacto.

Isto é feito removendo médio rod e girando a mediana. O tanque pode ser sacado com a substância química nele de maneira que a substância química pode ser recuperada.

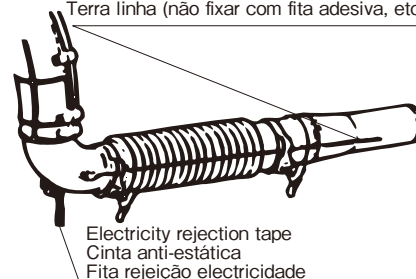
Equipamento de Prevenção do cargo electrico

- A electroestatica cresce em o químico spray dependendo no tipo de substância química, temperatura, e umidade, e isto poderia gerar um forte carga electroestatica. Para impedir isto, utiliza a fita rejeição electricidade y cabo a terra ajustada a la maquina.
- A fita de rejeição electricidade y linha cabo a terra é localizada na máquina, assim que passar a linhaa terra no interior de mangueira e tubo de descarga.

Tighten Lock Lever
Ajuste el mecanismo de cierre
Aperte alavanca de Bloqueio



Ground braiding line (Do not hold this down with tape, etc.)
Cinta de tierra trenzada (No coloque con tape, etc.)
Terra linha (não fixar com fita adesiva, etc.)



EN

ESP

PRT

Inspection before Starting

- The machine is made to be used as a powder spray machine/particle spray machine as delivered, and the only assembly required is the attachment of accessories.
- Inspect all locations for loose screws. Check the chemical tank mount for looseness.

⚠ CAUTION

- Loose screws may cause an accident.
- Inspect the fuel hose and electric wiring for abnormalities. Also regularly maintain and replace the fuel hose and electric wiring.
- Adjust the length of the pack strap to fit your body.
- When the warning label is peeled off the main unit, buy a new one and attach it.

Inspección antes de la puesta en marcha

- La máquina debe utilizarse para rociar polvo/partículas, tal cual se presenta y el único armado necesario es la conexión de los accesorios.
- Verifique todo el equipo para determinar la presencia de tornillos flojos. Controle que el montaje del tanque del producto no esté flojo.

⚠ PRECAUCIÓN

- La presencia de tornillos flojos puede ocasionar accidentes.
- Verifique la manguera de combustible y el cableado eléctrico para detectar anomalías. Además, realice el mantenimiento y el reemplazo de la manguera de combustible y del cableado eléctrico según se especifica.
- Ajuste la longitud de las cintas sujetadoras de la mochila, de acuerdo a su cuerpo.
- Si se daña el rótulo de advertencia, compre uno nuevo y colóquelo.

Inspeção antes de começar

- A máquina é feito para ser utilizado como um pulverizador de pó e pulverizador de partículas, e a única montagem necessária é a fixação de acessórios.
- Inspeccione por parafusos soltos. Verificar a montagem do depósito de produtos químicos.

⚠ Atenção

- Parafusos soltos podem causar um acidente.
- Verifique se a mangueira de combustível e anomalias na cablagem eléctrica. Também regularmente manter e substituir a mangueira de combustível e fiação eléctrica.
- Ajustar o comprimento do correia para montar o seu corpo.
- Quando a etiqueta de aviso está descascando, comprar uma nova e prendê-lo.

Setting Shutter

- 1 Shutter lever position is “O” .
- 2 Set connecting rod into “中” setting and tighten lock nut. Adjust as necessary.
- 3 Secure connecting rod assembly with R-pin.

⚠CAUTION

When connecting Rod is set to link arm. Link arm must be turned right full.

Ajuste del obturador

- 1 La palanca del obturador se encuentra en posición “O” .
- 2 Coloque la varilla de conexión en “中” y ajuste la tuerca de seguridad. Ajuste tanto como sea necesario.
- 3 Asegure la varilla de conexión al pasador en forma de R.

⚠PRECAUCIÓN

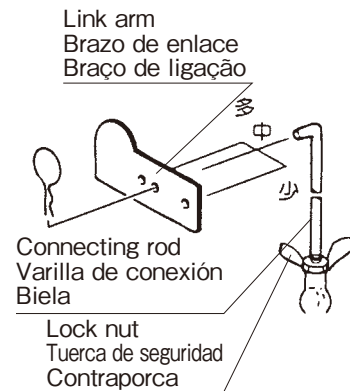
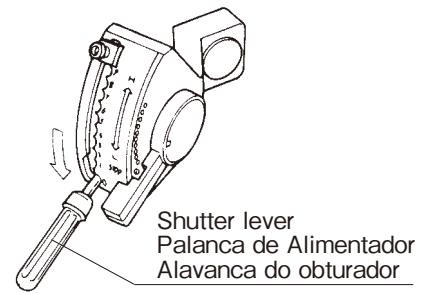
Al fijar la varilla de conexión al brazo de enlace, el brazo de enlace debe estar totalmente abierto.

Configuração do obturador

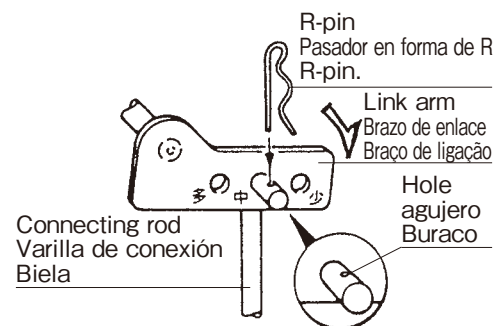
- 1 Posição da alavanca do obturador é “O” .
- 2 Posição biela no “中” e aperte a contraporca. Ajustar lo necessário.
- 3 Seguro conjunto de biela com R-pin.

⚠Atenção

Quando você ligar a haste de ligação do braço de ligação, o braço deve estar totalmente aberta.



Powder chemical	▶	多
Producto químico en polvo		
Pó químico		
Fertilizer	▶	中
Fertilizante		
Adubo químico		
Granule chemical	▶	少
Producto químico en gránulos		
Grânulo		



EN

ESP

PRT

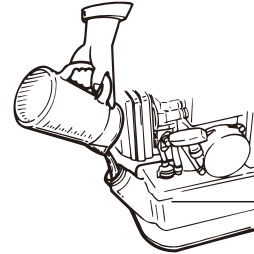
Supplying Premixed Fuel

- Always use premixed fuel. Do not run the machine on gasoline only.
Use the oil specified for 2-stroke engines.
- Do not fill beyond the reference line. Fill the oil after stopping the engine. Take care not to spill the fuel. If the fuel is spilled, wipe it off completely.

⚠ DANGER

The premixed fuel may catch fire. Fire, such as cigarettes, is strongly prohibited.

Gasoline	:	Oil
Gasolina	:	Aceite
Gasolina	:	Óleo
50	:	1



Reference line
línea de referencia
linha de referência

Carga de la pre-mezcla de combustible

- Siempre utilice combustible pre-mezclado. No haga funcionar el motor sólo con gasolina.
Utilice el aceite especificado para motores de 2 tiempos.
- No sobrepase la línea de referencia. Cargue el aceite una vez detenido el motor.
- Tenga cuidado de no derramar combustible. En caso de derrame, limpie por completo.

⚠ PELIGRO

Es posible que la pre-mezcla de combustible se encienda.
Se prohíbe la presencia de llama abierta, por ejemplo de cigarrillos.

Fornecendo pré-mistura de combustível

- Utilize sempre combustível pré-mistura. Não executar a máquina apenas com gasolina. Use o óleo indicado para motores 2-tempos.
- Não encher além da linha de referência.
- Encher de óleo depois da paragem do motor.
- Tome cuidado para não derramar o combustível.
- Se o combustível estiver espalhado, limpe-a completamente

⚠ Perigo

A gasolina misturada pode incendiar.
Fogo y cigarros, está fortemente proibida.

Starting the Engine

- 1 Push up the throttle lever 3 to 4 notches.
- 2 Operate the priming pump and check the return of premixed fuel via the return pipe.
- 3 Operate the choke lever.
- 4 Start the engine by strongly pulling the start rope.
- 5 Return the choke lever slowly.
- 6 When the engine does not start Fully open the choke lever and pull the starting rope again. If the engine does not start using this method.

CAUTION

Method of pulling the starting rope.

1. Grip the starting rope with your right hand.
2. Press against the chemical tank with your left hand.
3. Pull the starting rope slowly until you feel resistance.
4. Pull the starting rope in the direction straight from the inlet and outlet of the starter.
5. Do not pull the starting rope all the way out.
6. Keep hold of the starting rope and return it all the way to the original position before letting it go.

Puesta en marcha del motor

- 1 Lleve la palanca del acelerador de 3 a 4 ranuras hacia arriba.
- 2 Haga funcionar la bomba de cebado y controle el regreso de la pre-mezcla de combustible a través del tubo de retorno.
- 3 Accione la palanca del cebador.
- 4 Ponga en marcha el motor jalando con fuerza de la cuerda de arranque.
- 5 Haga regresar lentamente la palanca del cebador a su posición.
- 6 Si el motor no arranca: Abra por completo la palanca del cebador y jale nuevamente de la cuerda de arranque.
Si el motor no arranca con este método.

PRECAUCIÓN

Método para jalar de la cuerda de arranque:

1. Sostenga la cuerda de arranque con su mano derecha.
2. Apoye su mano izquierda sobre el tanque del producto.
3. Jale lentamente de la cuerda hasta que ofrezca resistencia.
4. Jale de la cuerda en línea recta desde la entrada y salida del arrancador.
5. No jale de la extensión completa de la cuerda.
6. Sostenga la cuerda y acompañe el recorrido hasta que alcance su posición original.

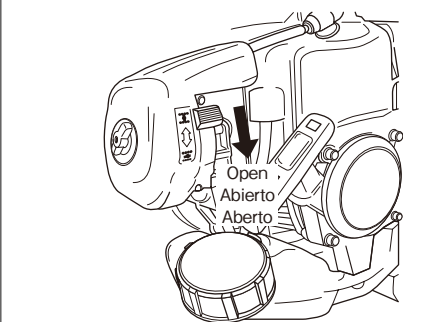
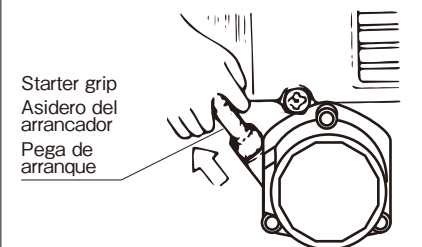
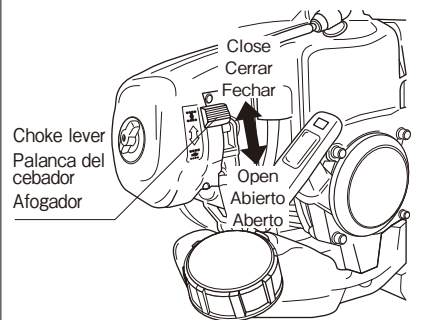
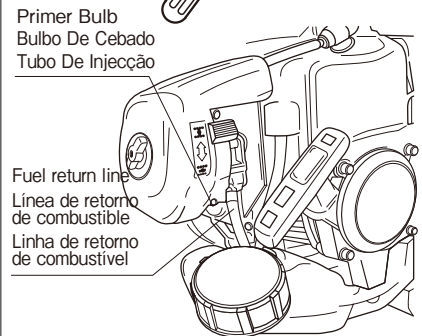
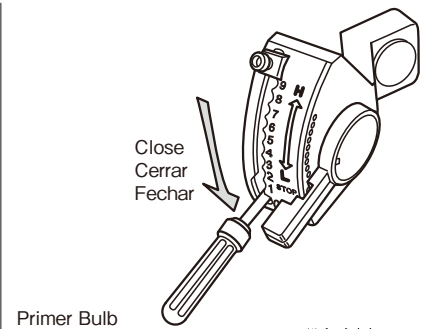
Arranque do motor

- 1 Empurre para cima a alavanca do acelerador 3 a 4 dentes.
- 2 Accionar a bomba de ferragem e verificar o retorno de combustível através do tubo de retorno
- 3 Operar o afogador.
- 4 Accionar o motor de arranque puxando fortemente a corda.
- 5 Devolver o afogador lentamente.
- 6 Quando o motor não pega abrir completamente o afogador e puxe corda partida novamente.

Atenção

Processo de puxar corda de partida.

1. Pega Corda da partida com a mão direita.
2. Pressionar o depósito de produtos químicos com a mão esquerda.
3. Puxe a corda de partida lentamente até sentir resistência.
4. Puxe a corda de partida em direção reta de entrada e saída do arrancador.
5. Não puxe a corda partida todo para fora.
6. Segurar a corda partida e devolvê-lo todo o caminho até a posição inicial.



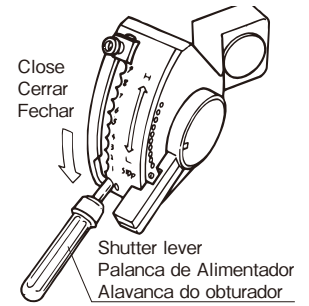
EN

ESP

PRT

Supply the Chemical

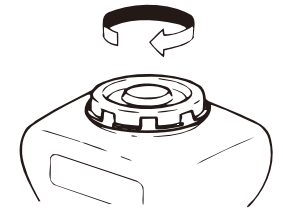
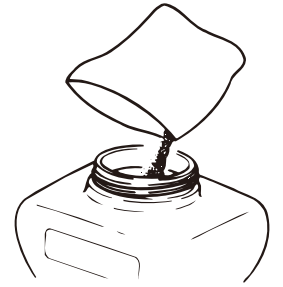
1. Align the shutter lever with "0".
2. Remove the lump and feed in the chemical being careful not to spill it on the outside.
When pouring the chemical into the tank, be careful not to spill the chemical on the outside. Only fill the tank with the amount to be sprayed.
3. Check the chemical tank cover packing and securely close the cover. If the cover is loose, it may effect the spraying. In addition, the chemicals might spill out and get on you. Use chemicals that do not contain foreign matter, such as dust, lump, and that are dried well.



Carga del producto químico

1. Lleve la palanca del obturador a la posición "0".
2. Abra el paquete o recipiente y cargue el producto químico teniendo cuidado de no derramarlo.
Al verter el producto en el tanque, tenga cuidado de no derramarlo.
Sólo llene el tanque con la cantidad de producto a rociar.
3. Controle el cierre de la tapa del tanque del producto y asegúrela firmemente.
Una tapa floja puede afectar el rociado.
Adem , es posible que se derrame el producto y llegue hasta usted.

Utilice productos químicos que no contengan materia extraña tal como polvo, grumos y que estén bien secos.



A alimentação química

1. Alinhar o obturador com " 0 ".
2. Encher os químicos sendo cuidadoso para não derramar sobre o exterior. Quando encher os produtos químicos no depósito, tenha cuidado para não derramar o produto sobre o exterior. Só encher o depósito com a quantidade a ser pulverizada.
3. Verificar a tampa do depósito de produtos químicos e fechar bem. Se a tampa estiver solta, ela pode afectar a pulverização. Além disso, as substâncias químicas podem entornar e entrar em você.

Utilização de produtos químicos que não contêm corpos estranhos, tais como pó, granulado, e que estão bem secos.

Starting to Spray

1. Refer to the [Spray Plan Table] to see how far the shutter must be opened. Move the shutter lever stopper and align it with necessary opening. Refer to [Example Spraying Work] for information regarding the stopper position.
2. Shoulder the machine on your back.

⚠CAUTION

The machine is heavy when filled with chemical. Be careful when handling it.

3. Operate the throttle lever and align it with the discharge nozzle. The lever is operated by pushing lightly to wards the outside.
4. Pull the grip of the shutter lever and bring it to a position that is easy to operate.
5. Raise the shutter lever to begin spraying. Begin spraying by pulling the shutter lever lightly to the inside.

Inicio del rociado

1. Consulte la “Tabla del Plan de Rociado” para determinar cuánto debe abrirse el obturador. Mueva el tope e la palanca del obturador y alinéelo tanto como sea necesario con la abertura. Consulte el “Ejemplo de Tarea de Rociado” para mayor información sobre la posición del tope.
2. Colóque la máquina sobre su espalda.

⚠PRECAUCIÓN

La máquina se torna pesada cuando está cargada con producto químico. Tenga cuidado al manipularla.

3. Accione la palanca del acelerador y alinéela con la boquilla de descarga. La palanca se acciona empujándola levemente hacia fuera.
4. Tome la empuñadura de la palanca del obturador y llévela a una posición en la que le resulte sencillo operar.
5. Lleve la palanca del obturador hacia arriba para comenzar con el rociado. Comience a rociar llevando la palanca del obturador levemente hacia el interior.

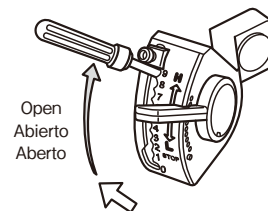
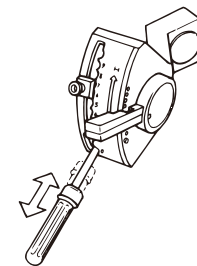
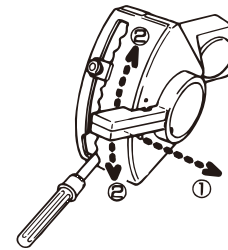
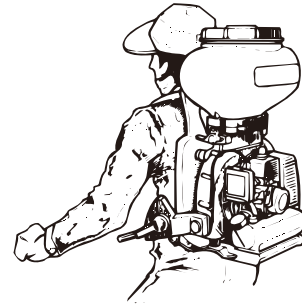
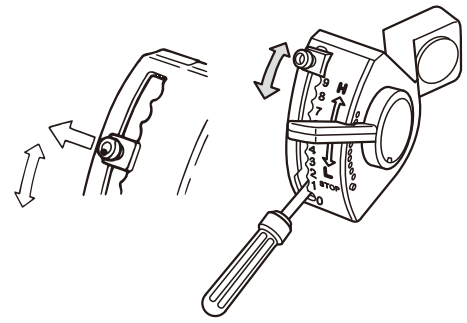
Começando a Pulverizar

1. Consulte a tabela [Spray Plan Table] para ver quão longe o obturador deve ser aberto. Mova a alavanca do obturador e alinhá-lo com a necessária abertura. Consulte [Example Spraying Work] para obter informações.
2. Ombro a máquina às costas.

⚠Atenção

Cautela a máquina é pesada quando esta com produto químico. Tenha cuidado.

3. Accionar a alavanca do acelerador e alinhe-o com o bico de descarga. A alavanca é accionada empurrando ligeiramente para o exterior.
4. Puxe o manípulo da alavanca do obturador e trazê-lo para uma posição que é fácil de operar.
5. Eleve o obturador para começar a molhar. Começar a molhar, puxando a alavanca do obturador ligeiramente para o interior.



EN

ESP

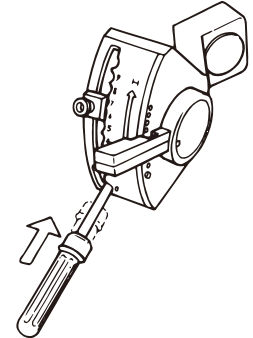
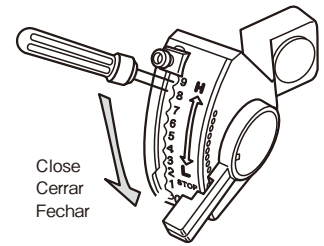
PRT

Finishing Spray

- 1 Push down the shutter lever and finish spraying.
- 2 Push and contract the grip of the shutter lever.

Stopping the Engine

- 1 Pushdown the shutter-lever to the lowest stage and stop spraying.
- 2 Move the throttle to the lowest stage keeping the shutter closed and then stop the engine.

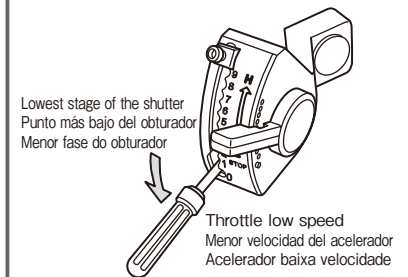


Fin de la tarea de rociado

- 1 Lleve la palanca del obturador hacia abajo y finalice con la tarea de rociado.
- 2 Empuje y contraiga la empuñadura de la palanca del obturador.

Cómo detener el motor

- 1 Lleve la palanca del obturador hacia abajo hasta el punto más bajo y detenga el rociado.
- 2 Lleve el acelerador al punto más bajo manteniendo el acelerador cerrado y luego detenga el motor.

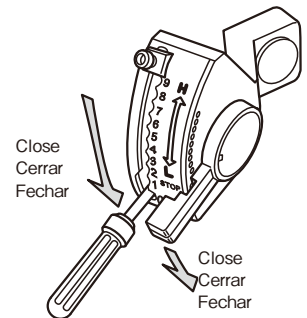


Acabamento pulverização

- 1 Empurre para baixo a alavanca do obturador e terminar pulverização.
- 2 Empurrar da alavanca do obturador.

Paragem do motor

- 1 Empurre para baixo o obturador e parar pulverização.
- 2 Mova o acelerador para o estágio mais baixo e manter o obturador fechado e, em seguida, parar o motor

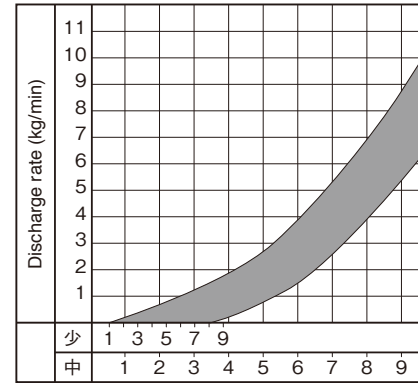
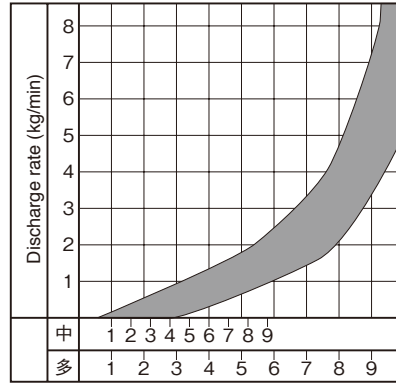
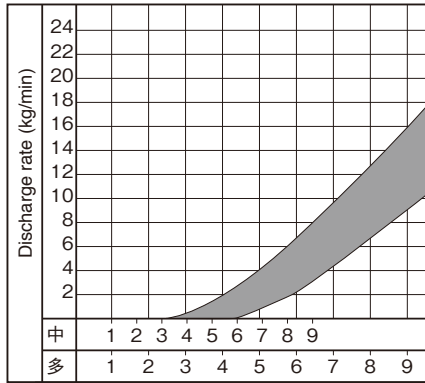


Discharge Quantity Graph

Fertilizer Link position is “多” or “中”.

Duster (Powder) Link position is “多”.

Small Granular Link position is “少”.



- Use the preceding graphs as a scale of reference for setting the degree of shutter aperture. Try to blow all fertilizer or seeds continuously, without stopping until the tank goes empty. Don't stop the blowing operation on the way, leaving chemicals in the tank or store the machine with chemicals in the tank, otherwise it will be vulnerable to rust and stain. If closing the shutter with fertilizer or seeds in the tank, lower the lever slowly. If the shutter is suddenly closed or forced to shut, fertilizer or seeds may be caught between the shutter and tank bottom packing, which not only prevents the shutter from closing all the way, but may also causes troubles. When fertilizer or seeds get stuck during operation, raise the shutter one stage upper to increase fan speed.

Cleaning

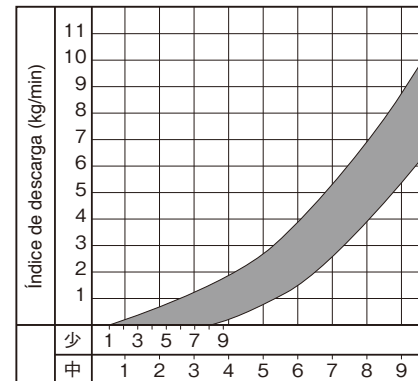
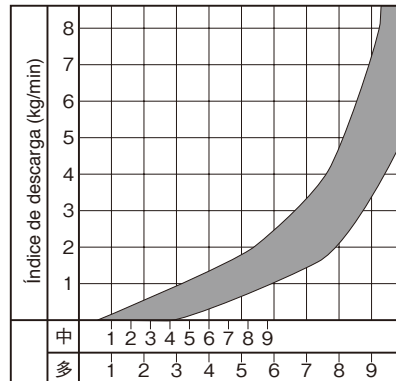
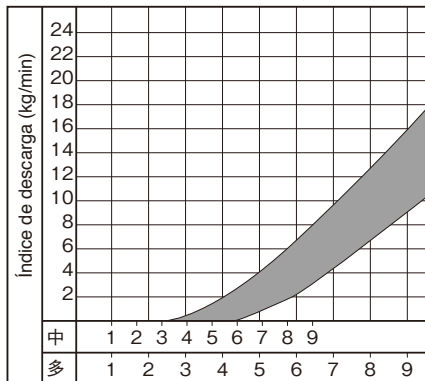
- Do the same cleaning procedures as stated in the dust blower, but because of fertilizer being highly hygroscopic and corrosive, clear the tank of residual chemicals thoroughly.

Gráfico sobre volumen de descarga

Fertilizante Posición de enlace es “多” o “中”.

Polvo Posición de enlace es “多”

Granulo pequeño Posición de enlace es “少”.



- Utilice los gráficos anteriores como escala de referencia para establecer el grado de apertura del obturador. Trate de soplar todo el fertilizante o las semillas de manera continua sin detenerse hasta vaciar el tanque. No interrumpa la operación de soplado dejando productos químicos en el tanque o guardando la máquina con producto ya que se podría manchar o corroer. Si desea cerrar el obturador con fertilizante o semillas en el tanque, haga descender lentamente la palanca. Si se cierra repentinamente el obturador o se lo fuerza a cerrar, el fertilizante o las semillas del interior pueden quedar atrapados entre el obturador y la empaquetadura de la base del tanque, lo que no sólo impide que el obturador cierre por completo sino que también puede causar problemas. Cuando el fertilizante o las semillas queden atascados durante la operación, lleve el obturador un paso hacia arriba para aumentar la velocidad del ventilador.

Limpeza

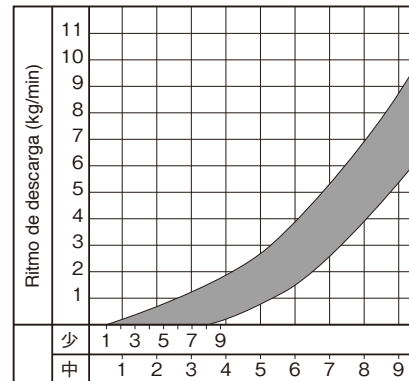
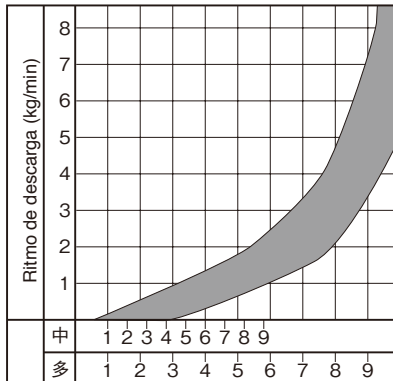
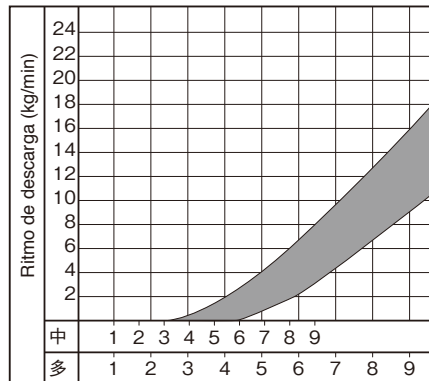
- Aplique los mismos procedimientos de limpieza que se describen para el soplador de polvo, pero, como el fertilizante es altamente higroscópico y corrosivo, elimine todo vestigio de producto químico del tanque.

Descarga Quantidade Gráfico

Fertilizante Posição da ligação é “多” or “中”.

Duster (pó) Posição da ligação é “多”.

pequeno Granular Posição da ligação é “少”.



- Utilize o anterior gráficos como uma escala de referência para definir o grau de abertura do obturador. Tente aplicar todos adubo ou sementes continuamente, sem parar até que o tanque vai vazio. Não pare a soprar deixando produtos químicos no tanque ou armazenar a máquina com produtos químicos no depósito, caso contrário será vulnerável à ferrugem. Se fechar o obturador com adubo ou sementes no depósito, baixe a alavanca lentamente. Se o obturador é subitamente fechada ou forçada a encerrar, adubo ou sementes podem ser capturados entre o obturador e fundo de depósito, que não só impede o fecho do obturador, mas também pode causar problemas. Quando adubo ou sementes ficarem bloqueando durante a operação, levantar o obturador um estágio superior para aumentar a rotação do ventilador.

Limpeza

- fazer os mesmos procedimentos de limpeza conforme indicado no pó, mas porque de adubo sendo altamente higroscópico e corrosivo, limpar depósito de produtos químicos residuais cuidadosamente.

Notice on Fertilizer Dispersion

- Use up all the fertilizer in the chemical tank continuously without intermitting dispersion as far as possible.
- When closing the shutter while the fertilizer is in the tank, move the shutter lever down slowly.
- Quick or forced closing of the shutter may cause biting of the fertilizer, resulting in equipment failure.
- When the discharge of fertilizer frequently stops during spraying, remove the clog and then raise the shutter lever one step and increase the spray speed.
- When there is still fertilizer in the chemical tank after the work is finished, recover the fertilizer

Aviso sobre la dispersión del fertilizante

- Utilice todo el fertilizante que se encuentra dentro del tanque del producto, en forma continua, sin hacer interrupciones en la dispersión, en tanto le sea posible.
- Para cerrar el obturador mientras aun queda fertilizante en el tanque, lentamente mueva la palanca del obturador hacia abajo.
- Cerrar el obturador rápida o forzadamente puede producir que fertilizante quede atascado y que se generen fallas en el equipo.
- Cuando se detiene con frecuencia la descarga del fertilizante durante la operación de rociado, retire la porción atascada y luego lleve la palanca del obturador un paso hacia arriba y aumente la velocidad de rociado.
- Si quedara fertilizante en el tanque del producto una vez finalizado el trabajo, recupere el fertilizante.

Aviso sobre Dispersão os adubos

- consumir todo o adubo no depósito de produtos químicos continuamente sem interromper dispersão tanto quanto possível.
- Quando fechar o obturador enquanto o adubo é no depósito, mova a alavanca do obturador lentamente.
- Rápida ou forçado do delimitador pode causar mordida do adubo, resultando em falha de equipamento.
- Quando a descarga de fertilizantes freqüentemente pára durante a pulverização, retire a entupir e suba o obturador um passo e aumentar a velocidade de pulverização.
- Quando ainda há adubo no depósito de produtos químicos após o término do trabalho, recuperar o fertilizante

Accurate Discharge Calculation Method

- The discharge may differ according to the relative humidity, type of chemical, etc. Use the graph and table as a guideline.
- Accurate discharge can be obtained as follows.
 - Set the intermediate rod in the shutter arm according to the type of the chemical to be sprayed.
 - Perform a test spray by setting to the planned shutter opening.
 - Measure the required number of seconds for the test and calculate by substitution.
 - Discharge quantity (kg/min)=Input quantity ×60Time for discharge(sec)
- The walking speed can be calculated more accurately by using this value.

⚠CAUTION

- Perform the above method especially for the first spray of a 1kg/10a granule chemical.
- Pay special attention to prevent too much spraying of the chemical.
- When performing dispersion, pay attention to the NOTICE for the chemical or fertilizer to be applied.

Método para el cálculo preciso de la descarga

- La descarga puede diferir de acuerdo con la humedad relativa, tipo de producto químico, etc. Utilice el gráfico y la tabla como guías.
- Es posible calcular la descarga con precisión de la siguiente manera:
 - Coloque la varilla intermedia en el brazo del obturador de acuerdo con el tipo de producto químico que va a rociar.
 - Realice un rociado de prueba ajustando la apertura del obturador según las necesidades
 - Mida el número de segundos que requiera la prueba y calcule por sustitución.
 - Volumen de descarga (kg/min.) = volumen de entrada X 60 tiempo para la descarga (seg.)
- Es posible calcular la velocidad de marcha con mayor precisión utilizando este valor.

⚠PRECAUCIÓN

- Lleve a cabo el método antes mencionado especialmente para el primer rociado de un producto químico en gránulos de 1kg/10a.
- Preste especial atención a no excederse en el rociado del producto químico.
- Cuando realice la dispersión, preste atención al AVISO sobre el producto químico o fertilizante que ha de aplicar.

Método de cálculo de aplicación

- La aplicación puede variar consoante a la humedad relativa, tipo de química, etc. Utilice el gráfico y la tabla como una directriz. Alta precisión puede ser obtenida de la siguiente forma:
 - Defina el obturador de acuerdo con el tipo de producto químico a ser pulverizado.
- Efectuar un ensayo para la planeada apertura del obturador. Medir el número necesario de segundos para el teste y calcular por sustitución. Volumen de descarga (kg/min) = volumen de entrada x 60 Tiempo para descarga (seg)
- La velocidad de caminata puede ser calculada con mayor precisión utilizando este valor

⚠Atenção

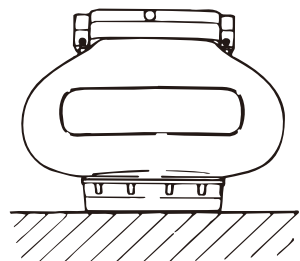
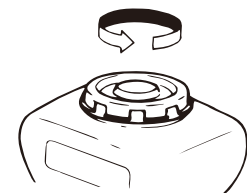
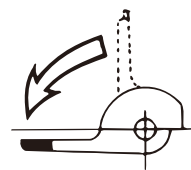
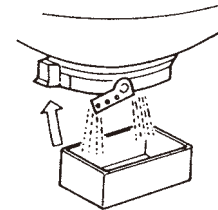
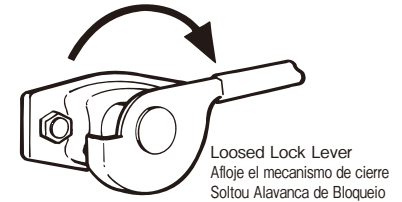
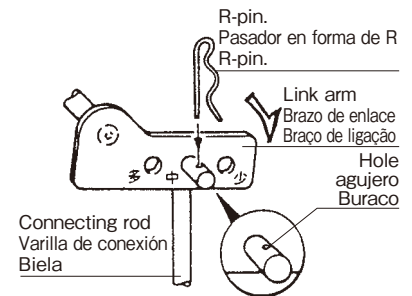
- Execute o método acima referido especialmente para o primeiro aplicação de 1kg/ 10grânulos químicos.
- Prestar especial atenção para evitar demasiada pulverização do produto químico.
- Sempre que realizar qualquer dispersão, preste atenção ao aviso dos químicos ou fertilizante a ser aplicado.

Chemical Tank Cleaning

- 1 Remove the chemical tank. Take out the R-pin and pull out the intermediate rod.
- 2 Open the tank shutter, remove the chemicals in the tank, and clean the tank.
Turn look lever and remove the tank.
- 3 Take out the discharge-case and clean and inspect the interior of the blower.
- 4 Install the chemical tank.
- 5 The chemical tank shall be loosened in advance.

⚠ CAUTION

- Tightening shall be made alternately to hold both sides (Lower than horizontal).
- When fertilizer is sprayed, the shutter may become stuck or metal parts may corrode, therefore, careful cleaning is required.
- If the removed chemical tank is placed on the floor, place it with the cover facing down.



Limpieza del tanque del producto

- 1 Retire el tanque del producto. Retire el pasador en forma de R y la varilla de conexión.
- 2 Abra el obturador del tanque, elimine todo el producto químico y limpie el tanque.
Haga girar el mecanismo de cierre y retire el tanque.
- 3 Retire la caja de descarga y limpie e inspeccione el interior del soplador.
- 4 Instale el tanque del producto.
- 5 El tanque del producto debe desajustarse por adelantado.

⚠ PRECAUCIÓN

- El ajuste debe realizarse de modo alternado para sostener ambos lados (más bajo que horizontal).
- Cuando se rocía fertilizante, es posible que se atasque el obturador o que las piezas metálicas sufran corrosión, por lo tanto, se requiere de una cuidadosa limpieza.
- Si deposita el tanque del producto que desarmó sobre el piso, colóquelo con la cubierta hacia abajo.

Limpeza de tanques Químicos

- 1 Retirar o depósito de produtos químicos. Retirar o R-pin e puxar o tirante intermédio.
- 2 Abra o obturador, extrair o depósito produtos químicos no depósito e limpar o depósito.
- 3 limpe e inspecione o interior do soprador.
- 4 Instalar o depósito de produtos químicos.
- 5 O depósito de produtos químicos devem ser desapertados com antecedência.

⚠ Atenção

- Apertura deve ser feita alternadamente para manter ambos os lados (inferior horizontal).
- Quando adubo é pulverizado, o obturador pode ficar preso ou peças metálicas podem corroer, portanto, limpeza cuidadosa é necessária.
Se a retirada do depósito de produtos químicos é colocado no chão, coloque-o com a tampa voltada para baixo.

MAINTENANCE

MANTENIMIENTO

MANUTENÇÃO

PERIODIC MAINTENANCE CHART

CUADRO DE MANTENIMIENTO PERIODICO

QUADRO DE MANUTENÇÃO PERIÓDICA

⚠ WARNING

- Do not attempt to start or operate a duster that indicates a fuel leak.
- Always remove the spark plug cap from spark plug when servicing the engine to prevent accidental starting.

⚠ ADVERTENCIA

- No intente arrancar o utilizar un soplador que muestre fuga de combustible.
- Siempre retire de la bujía la tapa cuando dé servicio al motor para evitar que el motor arranque accidentalmente.

⚠ ADVERTÊNCIA

- Não tente iniciar ou operar um atomizador que mostre um vazamento de combustível.
- Sempre retire a tampa da vela de ignição da vela de ignição quando realizar algum serviço no motor para prevenir um arranque acidental.

MAINTENANCE MANTENIMIENTO MANUTENÇÃO	Interval / Intervalo / Intervalo			
	Daily Diariamente Diariamente	Every 20 hours Cada 20 horas Cada 20 horas	Every 50 hours Cada 50 horas Cada 50 horas	Every 100 hours Cada 100 horas Cada 100 horas
Check and replenish fuel Revise y reabastezca el combustible Verifique e reabasteça o combustível	●			
Check for fuel leakage Revise si hay alguna fuga de combustible Verifique se há vazamentos de combustível	●			
Check bolts, nuts and screws for looseness and loss Revise los pernos, tuercas y tornillos para asegurarse de que no estén flojos o sueltos Verifique se não há frouxidão dos parafusos ou porcas ou se falta algum	●			
Check engine idle speed adjustment Revise el ajuste de la velocidad de ralentí del motor Verifique o ajuste da velocidade de marcha lenta do motor	●			
M Clean air filter element Limpie el elemento del filtro de aire Limpe o elemento do filtro de ar		●		
M Remove dust and dirt from engine screen Limpie el polvo y la mugre acumulados en protección de motor Retire a poeira e sujidade das tela motor		●		
M Remove dust and dirt from air intake screen Limpie el polvo y la mugre acumulados en rejilla de entrada de aire Retire a poeira e sujidade das tela de entrada de ar		●		
Tighten bolts and nuts Apriete los pernos y las tuercas Aperte os parafusos e porcas			●	
Clean spark plug and adjust electrode gap Limpie la bujía y ajuste la separación de los electrodos Limpe a vela de ignição e ajuste a folga do eléctrodo			●	
M Remove dust and dirt from cylinder fins Limpie el polvo y la mugre acumulados en las aletas del cilindro Retire a poeira e sujidade das palhetas do cilindro			●	
★ Remove carbon deposits in exhaust port Retire los depósitos de carbón en el puerto de escape Remova os depósitos de carbono na porta de escape			●	
★ Clean net of spark arrester Limpie la malla del guarda chispas Limpe a rede do absorvedor de faíscas			●	
Replace fuel filter Reemplace el filtro de combustible Substituir o filtro de combustível				●
★ Remove carbon deposits on piston head and inside cylinder Remueva los depósitos de carbón en la cabeza del pistón y dentro del cilindro Retire os depósitos de carbono na cabeça do pistão e dentro do cilindro				●
★ Remove carbon deposits in transfer ports Retire los depósitos de carbón en puertos de transferencia Remover os depósitos de carbono em portas de transferência				●
Replace fuel tube, fuel tank cap gasket Reemplace el tubo de combustible, combustible junta de la tapa del tanque Substituir o tubo de combustível, combustível junta da tampa do tanque	It is recommended to replace every 3 years. Se recomienda reemplazar cada 3 años. É recomendável trocar a cada 3 anos.			

Note: The service intervals indicated are to be used as a guide. Service to be performed more frequently as necessary by operating condition.

M : Service to be performed by an authorized Maruyama engine dealer.

★ : Service more frequently under dusty conditions.

Nota: Los intervalos de servicio indicados son para usarse como guía. Se puede dar servicio con más frecuencia según la necesidad indicada por las condiciones de uso.

M : El servicio lo debe realizar un distribuidor autorizado de motores Maruyama.

★ : Servicio más frecuente bajo condiciones polvorientas.

Nota: Os intervalos de serviço indicados devem ser utilizados como um guia. O serviço deve ser realizado com mais frequência conforme seja necessário pelas condições de funcionamento.

M : O serviço deve ser realizado por um revendedor de motores Maruyama autorizado.

★ : O serviço deve ser realizado com mais frequência em condições poeirentas.

EN

ESP

PRT

AIR FILTER

The air filter should be inspected each time the duster is used (or more often with extreme conditions). To inspect, remove the air filter cover and remove the filter from the case. Clean air filter(s) by gently tapping element or cleaning with a suitable solvent the filter should be completely dry before using again.

SPARK PLUG

The spark plug should be removed from the engine and checked after each fifty (50) hours of use. The tips can be cleaned with a stiff brush. Adjust the gap to .024" - .028" (0.6 - 0.7mm) inches (see sketch). Replace the spark plug if it is oil-fouled or damaged.

⚠CAUTION

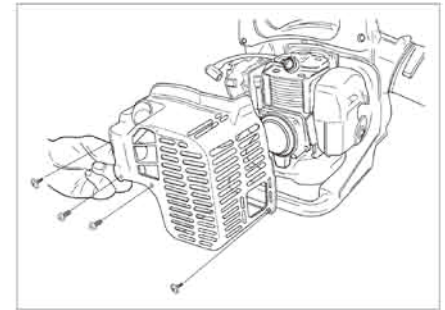
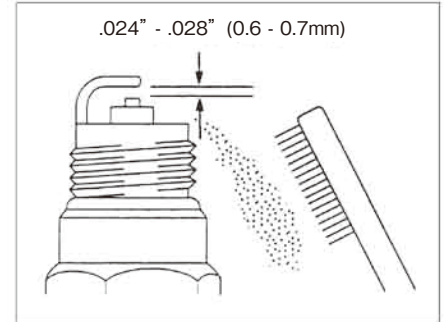
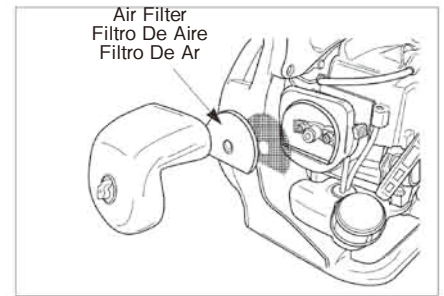
The correct torque for the spark plug is 95 - 148 in. lbs. (10.7 - 16.6 N • m) Do not over-tighten.

COOLING FINS

Free passage of air flow through the cylinder cooling fins is required to prevent poor engine performance and shortened engine life. Regularly check and clean all debris from the cooling fins. An AUTHORIZED MARUYAMA DEALER should be contacted for this service.

MUFFLER AND EXHAUST PORTS

The muffler should be removed and serviced after each one fifty (50) hours of use. At the same time, the exhaust ports should be cleaned and inspected. An AUTHORIZED MARUYAMA DEALER should be contacted for this service.



FILTRO DE AIRE

El filtro de aire se debe inspeccionar cada vez que se usa el soplador (o con más frecuencia bajo condiciones extremas). Para realizar la inspección, retire la tapa del filtro de aire y retire el filtro de la caja. Limpie el filtro o los filtros de aire y la tapa con chorro de aire comprimido, o lave el o los filtros en un disolvente adecuado para esta limpieza. El filtro debe secarse completamente después de lavado.

BUJIA

La bujía debe retirarse del motor y revisarse después de cada cincuenta (50) horas de uso. Los electrodos se pueden limpiar con un cepillo metálico. Ajuste la tolerancia en .024" - .028" (0.6 - 0.7mm) (ver dibujo). Reemplace la bujía si se ha ensuciado con aceite.

⚠PRECAUCIÓN

La torsión correcta de la bujía es entre 95 - 148 in. lbs. (10.7 - 16.6 N • m). No la apriete demasiado.

ALETAS DE ENFRIAMIENTO

Se requiere el paso libre de flujo del aire a través de las aletas de enfriamiento del cilindro para prevenir rendimiento deficiente y duración corta del motor. Regularmente revisa y limpia todos residuos de dichas aletas, quitando la cubierta del motor (ve el dibujo). Póngase en contacto con un DISTRIBUIDOR MARUYAMA AUTORIZADO para este servicio.

SILENCIOSO Y ORIFICIOS DE ESCAPE

Se debe quitar y reparar el silencioso después de cada cincuenta (50) horas de uso. Al mismo tiempo, se debe limpiar e inspeccionar los orificios de escape. Póngase en contacto con un DISTRIBUIDOR MARUYAMA AUTORIZADO para este servicio.

FILTRO DE AR

O filtro de ar deve ser inspeccionado cada vez que o atomizador for utilizado (ou com mais frequência em condições extremas). Para inspeccionar, retire a tampa do filtro de ar e retire o filtro da caixa. Limpe o(s) filtro(s) de ar batendo suavemente no elemento ou limpando com um solvente adequado e, em seguida, seque o(s) filtro(s) completamente antes de utilizá-lo(s) de novo.

VELA DE IGNIÇÃO

A vela de ignição deve ser retirada do motor e verificada após cada cinquenta (50) horas de utilização. As pontas podem ser limpadas com uma escova rija. Ajuste a folga para .024" - .028" (0.6 - 0.7mm) (veja a figura). Troque a vela de ignição se a mesma estiver suja com óleo ou danificada.

⚠Atenção

O binário correcto para a vela de ignição é de 95 - 148 in. lbs. (10.7 - 16.6 N • m). Não aperte demasiadamente.

Aletas de Refrigeração do Cilindro

Passagem livre do fluxo de ar através das aletas de refrigeração do cilindro é necessária para prevenir o mau desempenho do motor e redução da vida útil do motor. Verifique regularmente e limpar todos os detritos das aletas de refrigeração. Um revendedor autorizado deve ser contactado para este serviço. Este serviço deve ser solicitado a um REVENDEDOR MARUYAMA AUTORIZADO.

SILENCIADOR E ABERTURAS DE ESCAPE

O silenciador deve ser retirado e revisado após cinquenta (50) horas de utilização. Ao mesmo tempo, as aberturas de escape devem ser limpadas e inspeccionadas. Este serviço deve ser solicitado a um REVENDEDOR MARUYAMA AUTORIZADO.

FUEL FILTER

The fuel filter should be cleaned and inspected for damage after each twenty (20) hours of use.

The fuel filter is attached to the fuel pick-up tube inside the fuel tank. Loosen the clamp and take out the fuel filter.

To clean the fuel filter, remove it from the fuel tube and wash it with safety solvent. Inspect and clean the fuel tank before re-installing the fuel filter.

Always replace a defective fuel filter.

GENERAL CLEANING AND TIGHTENING

The MARUYAMA duster will provide maximum performance for many hours, if it is maintained properly. Good maintenance includes regular checking of all fasteners for correct tightness, and cleaning the entire machine. Contact an authorized MARUYAMA dealer for additional maintenance suggestions.

SPARK ARRESTER

1. Remove the screw from the muffler.
2. Take the spark arrester out off the muffler, and then clean by brushing it.
3. Return the spark arrester to the muffler.
4. Tighten the screw securely.

FILTRO DE COMBUSTIBLE

El filtro de combustible se debe limpiar e inspeccionar en busca de daños después de cada veinte (20) horas de uso. El filtro de combustible está fijado en el tubo de captación, dentro del depósito de combustible. Afloje la abrazadera y saque el filtro de combustible. Para limpiar el filtro de combustible, retírelo del tubo de combustible y lávelo usando la mezcla de combustible con la que funciona el motor. Inspeccione y limpie el depósito de combustible antes de volver a instalar el filtro de combustible. Siempre reemplace un filtro de combustible defectuoso.

LIMPIEZA Y APRIETE GENERAL

El atomizador MARUYAMA ofrecerá su rendimiento máximo durante muchas horas, si se realiza el mantenimiento adecuado. El buen mantenimiento incluye la verificación regular del apriete correcto de todos los sujetadores y la limpieza de toda la máquina. Póngase en contacto con un distribuidor MARUYAMA autorizado para sugerencias de mantenimiento adicionales.

PARACHISPAS

1. Quite el tornillo del silenciador.
2. Saque el parachispas del silenciador y a continuación límpielo cepillándolo.
3. Instale de nuevo el parachispas en el silenciador.
4. Apretar el tornillo.

FILTRO DE COMBUSTÍVEL

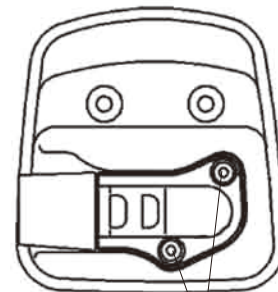
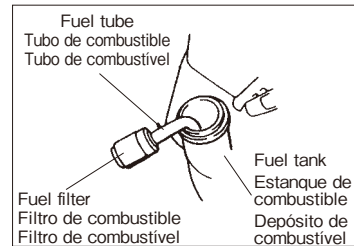
O filtro de combustível deve ser limpadado e inspeccionado para danos após cada vinte (20) horas de utilização. O filtro de combustível é instalado no tubo de captura de combustível dentro do depósito de combustível. Afrouxe a abraçadeira e retire o filtro de combustível. Para limpar o filtro de combustível, retire-o do tubo de combustível e lave-o com um solvente de segurança. Inspeccione e limpe o depósito de combustível antes de reinstalar o filtro de combustível. Sempre troque um filtro de combustível defeituoso.

LIMPEZA E APERTO GERAL

O atomizador MARUYAMA proporcionará o seu desempenho máximo durante muitas horas, se a sua manutenção for realizada correctamente. Uma boa manutenção inclui a verificação regular de todos os fixadores para o aperto correcto, e a limpeza de toda a máquina. Entre em contacto com um revendedor MARUYAMA autorizado para sugestões sobre a manutenção adicional.

O PARA-CHISPAS

1. Retire o parafuso do silenciador.
2. Extraia o para-chispas do silenciador e depois limpe-o, escovando.
3. Volte a colocar o para-chispas no silenciador.
4. Aperte o parafuso de forma segura.



Remove
Quitar
Remover

EN

ESP

PRT

STORAGE

For long-term storage of the duster, first perform all regular maintenance procedures and needed repairs. Empty the fuel tank. Disconnect the fuel supply line from the carburetor and depress the primer bulb until fuel stops discharging from the fuel-return line. Start the engine and allow it to run until it stops. Pull the starter cord a few times to remove any excess fuel from the engine. Remove the spark plug and insert a small amount of oil into the cylinder. Slowly pull the starter cord and bring the piston to a position closest to the spark plug hole. Re-install the spark plug. Apply a thin coating of oil to all the metal surfaces and store the duster in a dry place.

ALMACENAJE

Para el almacenaje de largo tiempo del atomizador, primero realice todos los procedimientos del mantenimiento regular y repare cuando sea necesario. Vacíe el depósito de combustible. Desconecte la línea de suministro de combustible desde el carburador y presione el bulbo de cebado hasta que se interrumpa la descarga de combustible desde la línea de retorno de combustible. Arranque el motor y deje que funcione hasta parar. Tire algunas veces del cable del arrancador para sacar cualquier combustible remanente del motor. Quite la bujía e inserte una pequeña cantidad de aceite en el cilindro. Tire lentamente del cable del arrancador y traiga el pistón a la posición más cercana del orificio de la bujía. Reinstale la bujía. Aplique una capa fina de aceite a todas las superficies metálicas y almacene el atomizador en un lugar seco.

ARMAZENAMENTO

Para o armazenamento prolongado do atomizador, primeiro realize todos os procedimentos da manutenção regular e as reparações necessárias. Esvazie o depósito de combustível. Desligue a linha de fornecimento de combustível do carburador e comprima o tubo de injeção até que o combustível pare de sair da linha de retorno de combustível. Arranque o motor e deixe-o a funcionar até que pare. Puxe o cabo de arranque algumas vezes para retirar qualquer combustível restante do motor. Retire a vela de ignição e coloque uma pequena quantidade de óleo no cilindro. Puxe lentamente o cabo de arranque e traga o pistão para a posição mais próxima do orifício da vela de ignição. Reinstale a vela de ignição. Aplique uma camada fina de óleo em todas as superfícies metálicas e armazene o atomizador num lugar seco.



Maruyama U.S., Inc.

3570 Shelby Lane

Denton, TX 76207 U.S.A

Phone 940-383-7400

Fax 940-383-7466

www.maruyama-us.com

P/N. 275711-00 15.03 TAP/Q