

# Parts List

パーツリスト

動力噴霧機

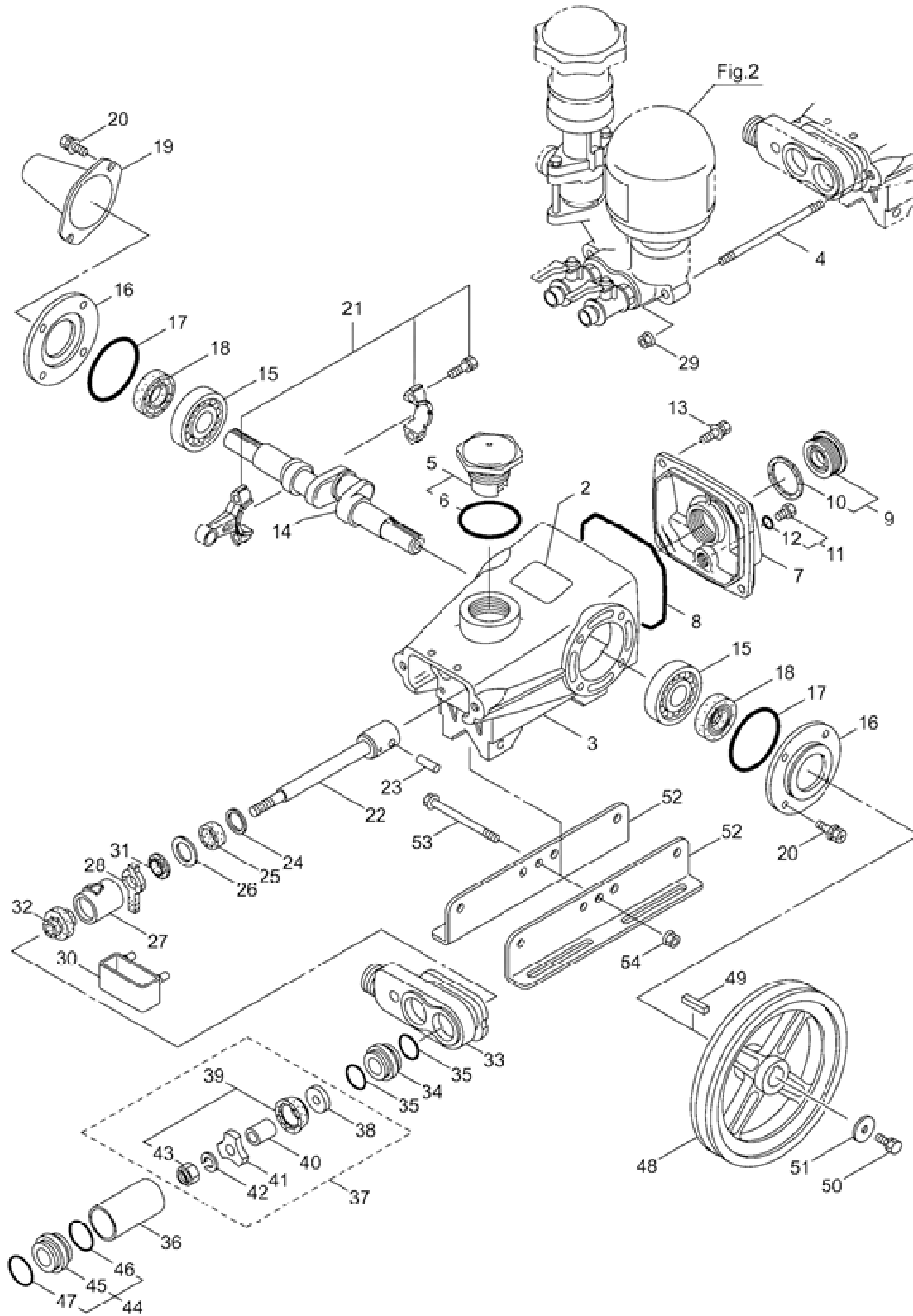
Model: **MS156**

パーツリストコード 524176

**IMAGE NOT AVAILABLE**

## 1. MS156

### クランクケース、キュウスイベン

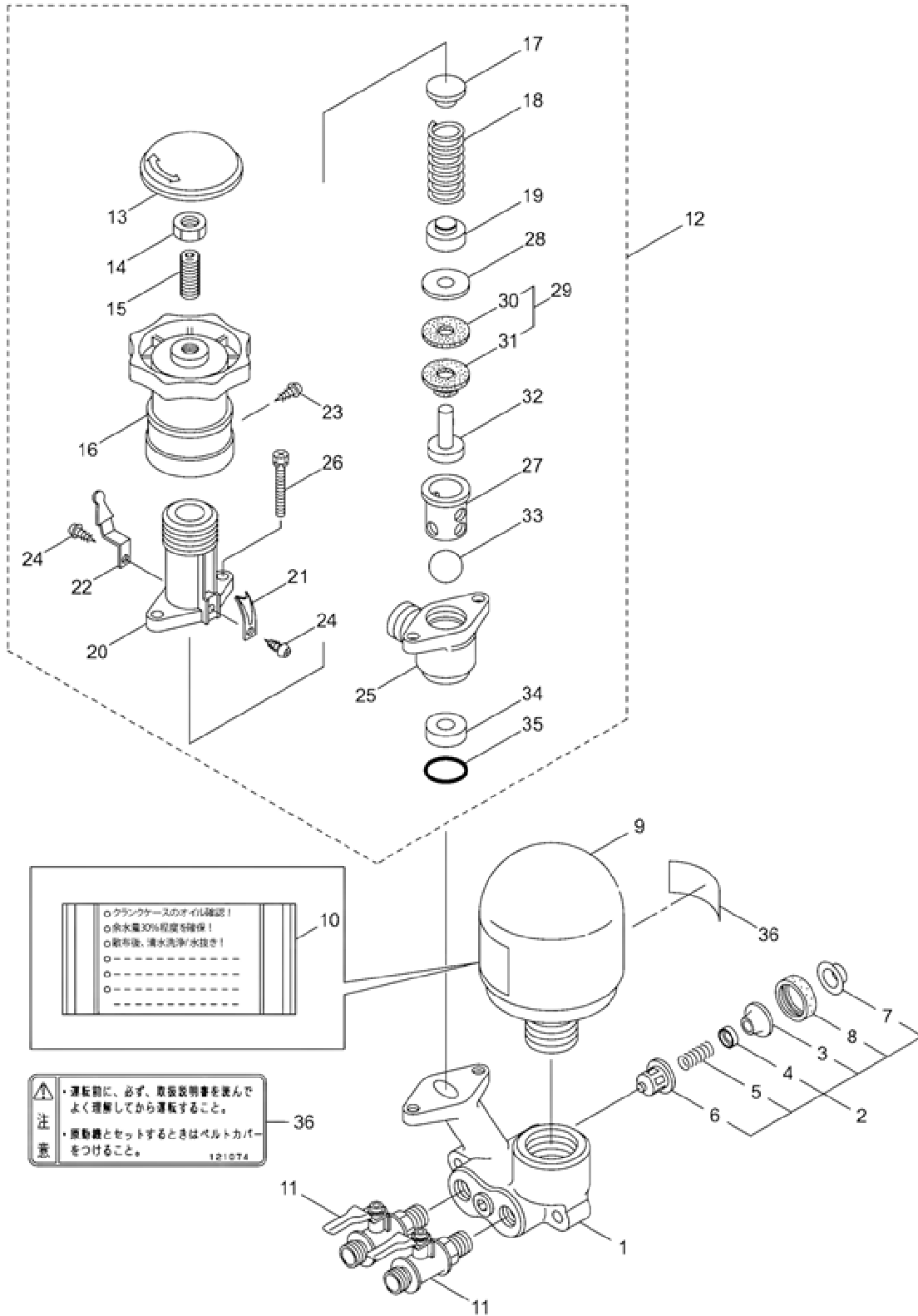


記号	頁No	見出番号	部品番号	代替コード	部品名称	個数	単位販売	規格	備考	小売価格(税抜)	メーカーコード
	1	1	354184		MS156	1					
	1	2	133414		ハリマーク	1		MS156	MS156	0	
	1	3	129644		クランクケース	1		P/N129643 2-M8		14000	
	1	4	130908		ウエコミホルト	2		M8X130X16X18	M8X130X16X18	510	
	1	5	091264		チュウユウフタマメ	1		W35.85	67ｸﾞﾑ	720	
	1	6	014177		オリング P35	1		P35 1ｼｼﾞｬ	P35	140	
	1	7	129650		クランクケースフタ	1		P/N129649		1900	
	1	8	014039		オリング	1		S90	S90	200	
	1	9	092241		オイルゲージマメ	1			107ｸﾞﾑ	280	
	1	10	044428		ゴムマルパツキン 25X34X2	1	5	25X34XT2	25X34XT2	35	
	1	11	091376		プラグマメ	1		G1/4	127ｸﾞﾑ G1/4	330	
	1	12	023170		オリング P12.5	1	5	P12.5	P12.5	50	
	1	13	125824		6ｶｸホルﾄ(+ )WSW	4	5	M6X16(SMK)	M6X16(SMK)	30	
	1	14	103383		クランクｼﾞｸ	1				9100	
	1	15	014487		ﾊﾞｱﾘﾝｸﾞ 6304	2		#6304	#6304	950	
	1	16	026625		オイルｼｰﾙケース	2		MS253-4F		1050	
	1	17	026536		オリング 51.8X1.5	2		51.8X1.5	51.8X1.5	140	
	1	18	024159		オイルｼｰﾙ D204010	2		D204010	D204010	790	
	1	19	025130		ﾌﾟﾛﾃｸﾀ	1				340	
	1	20	125824		6ｶｸホルﾄ(+ )WSW	8	5	M6X16(SMK)	M6X16(SMK)	30	
	1	21	122041		ｺﾝﾛｯﾄｸﾞﾐﾀﾃ	2				3050	
	1	22	120417		ﾋﾟｽﾄﾝﾎﾞｳﾏﾏﾃ	2		ﾌﾞﾘﾋﾞﾝｱﾅﾅｼ		5600	
	1	23	016948		ﾋﾟｽﾄﾝﾋﾞﾝ 9X22L	2		9X22	9X22L	300	
	1	24	126259		ﾋﾗｻﾞｶﾞﾈ	2	5	17X24XT1.2	17X24XT1.2	45	
	1	25	025461		オイルｼｰﾙ S10.5 24 7	2		S10.5247	S10.5247	350	
	1	26	126189		ﾋﾗｻﾞｶﾞﾈ	2	5	20X28XT1.2	20X28XT1.2	45	
	1	27	028033		ｼｰﾙﾊﾞｯｷﾝｵｻｴ	2				650	
	1	28	130515		ﾌｪﾙﾄﾊﾞｯｷﾝ	2		10.5X24X5	10.5X24X5	180	
	1	29	126201		ｾﾚｲﾄｯｷﾌﾗﾝｼﾞﾅｯﾄ	2	5	M8	M8	60	
	1	30	028034		オイルﾊﾞﾝ	1				170	
	1	31	026853		ﾌﾞﾘｷﾘﾊﾞｯｷﾝ	2	5			75	
	1	32	100015		ｼｰﾙﾊﾞｯｷﾝ	2				2200	
	1	33	028035		ｼﾘﾝﾀﾞﾓﾄｶﾅｸﾞ	1		MS153		13500	
	1	34	016957		ﾊﾞｲﾌﾞｳｹｶﾅｸﾞ	2				680	
	1	35	015862		オリング P21	4	5	P21	P21	70	
	1	36	108065		ｼﾘﾝﾀﾞﾊﾞｲﾌﾞ	2		25X28.5X55ﾐﾆｯﾄﾞ	25X28.5X55	10900	
	1	37	629356		Aﾌﾞﾛｯｸ	2		MS154	38～43ｸﾞﾑ	3300	
	1	38	124277		ｷｬｳｽｲﾎﾞﾝ	2		6.1X20XT2.8	6.1X20XT2.8	520	
	1	39	632586		ﾋﾟｽﾄﾝﾊﾞｯｷﾝｾｯﾄ(ﾅｲﾛﾝﾅｯﾄｯｷ)	2			43ｸﾞﾑ	1800	

記号	頁No	見出番号	部品番号	代替コード	部品名称	個数	単位販売	規格	備考	小売価格(税抜)	メーカーコード
	1	40	027499		キュウスイベンカラー 6X8.5X11	2		6X8.5X11	6X8.5X10L	560	
	1	41	027500		キュウスイベンストツパ	2		MS253		340	
	1	42	015849		ハネザガネ M6 2コウ(SUS)	2	5	M6 2コウ	M6	35	
	1	43	046365		ナイロンナツト	2	5	M6	M6	110	
	1	44	091108		ハイブウケカナク(D)マトメ	2			45~47フクム	560	
	1	45	022931		ハイブウケカナク	2				370	
	1	46	015862		Oリング P21	2	5	P21	P21	70	
	1	47	023172		Oリング P22	2	5	P22	P22	70	
△	1	48	116798	028453	Vフーリ 149A1	1		149A1		5100	
	1	49	050165		キー	1		5X5X20 リヨウカク	5X5X20 リヨウカク	130	
	1	50	126258		6カクホルトSW	1	5	M8X20	M8X20	45	
	1	51	126198		ヒラザガネ	1	5	8.5X30XT3.2	8.5X30XT3.2	60	
	1	52	117633		レール	2				1450	
	1	53	126530		6カクホルト	2		M8X70X22	M8X70X22	130	
	1	54	126201		セレイトツキフランジナツト	2	5	M8	M8	60	

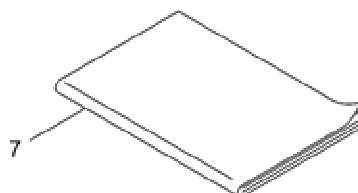
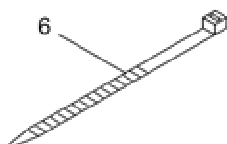
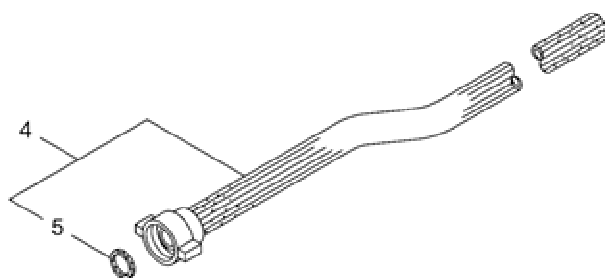
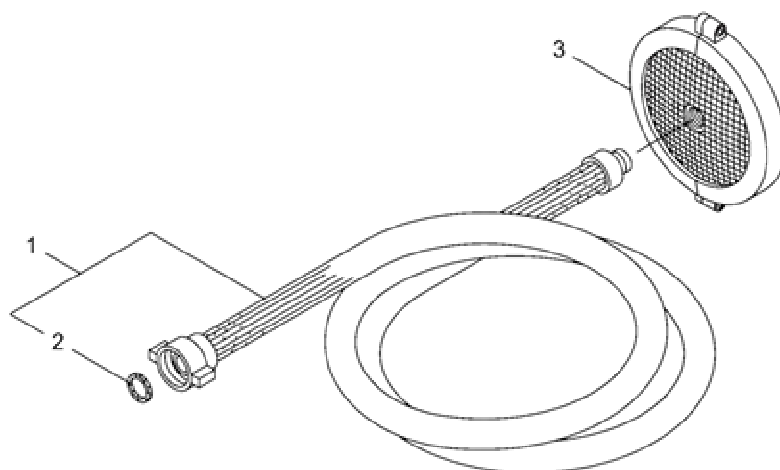
## 2. MS156

### チョウアツペン、ハキダシペン



記号	頁No	見出番号	部品番号	代替コード	部品名称	個数	単位販売	規格	備考	小売価格(税抜)	メーカーコード
	2	1	120411		シリンダ`サキカナグ`マトメ	1				23200	
	2	2	120276		ベンクミタテ	2			3~87クム	2100	
	2	3	120277		ベンザ`	2				670	
	2	4	043723		ベン 16X1.5	2		16X1.5		330	
	2	5	043360		アツシユクコイルハ`ネ	2	5	0.7-15L		120	
	2	6	120278		ベンサツク	2				870	
	2	7	105513		ハ`ツキンリング`	2				170	
	2	8	105514		ベンケース	2				130	
	2	9	122120		クウキシツクミタテ	1				15900	
	2	10	122122		チュウイマーク	1		ハ`ルセーフ`チャン ハ`ー	ハ`ルセーフ`チャン ハ`ー	90	
	2	11	117609		コツクミタテ	2		G1/4XR1/4	G1/4XR1/4	1500	
	2	12	131311	834086	チョウアツベンクミタテ	1			13~357クム	9450	
	2	13	130910		キャツプ`	1		ク口		530	
	2	14	126195		コガ`タ6カクナツト	1	5	M10 3シユ	M10	30	
	2	15	088975		6カクアナツキトメネジ`	1		M10X49 マルサキ	M10X49	150	
	2	16	130911		ニキ`リ	1		ク口		1800	
	2	17	126196		チョウアツベンハ`ネサ`	1	10	17X2.3	17X2.3	25	
	2	18	105520		アツシユクコイルハ`ネ	1		3.2-35L	3.2-35L	130	
	2	19	105521		ハ`ネシタ	1				200	
	2	20	117448		ハ`ネツツ	1		ク口		490	
	2	21	117440		イタハ`ネ	1				110	
	2	22	105524		アツリヨクシジ`	1		アカ		180	
	2	23	089882		タツピンネジ`(+)	2		M4X14L ナヘ` 2シ ユ	M4X14	20	
	2	24	127284		タツピンネジ`(+)	2		ナヘ` 2シユ M4X6	M4X6	20	
	2	25	118237		チョウアツベンホ`テイ	1				2050	
	2	26	126197		6カクホルト(+ )SW	2	5	M6X55	M6X55	35	
	2	27	012256		チョウアツベンベンサツク	1				1250	
	2	28	012255		チョウアツベンヘ`ローサ`カ`ネ	1	5	6.2X22XT0.6	6.2X22xt0.6	50	
	2	29	595606		ヘ`ローハ`ツキンセット	1			30,317クム	490	
	2	30	016972		チョウアツベンヘ`ローハ`ツキン	1	5	5X22X1.5	5X22xt1.5	75	
	2	31	011451		チョウアツベンヘ`ローズ`	1				460	
	2	32	016975		チョウアツベンベンホ`ウ	1				560	
	2	33	107238		ベンダ`マ	1		12.7 (3ピ`1/2)	12.7 (1/2)	640	
	2	34	126246		ベンザ`	1				1250	
	2	35	014179		オリング` P20	1	5	P20 1シユA	P20	85	
	2	36	121074		ハリマーク	1				45	

### 3. MS156 フゾクヒン





記号	頁No	見出番号	部品番号	代替コード	部品名称	個数	単位販売	規格	備考	小売価格(税抜)	メーカーコード
	3	1	106636		キユウスイホースマトメ	1			27ｸﾞﾑ 13X1BX3000	7050	
	3	2	103685		ｺﾞﾑﾏﾙﾊﾟｯｷﾝ	1	5	12X18.5XT1.5	12X18.5XT1.5	45	
	3	3	122017		キユウスイストレーナクミタテ	1		G1 ｸﾛ		2700	
	3	4	104344	103572	ハイスイホースマトメ	1		13X3M	57ｸﾞﾑ 13X19X3M	5600	
	3	5	103685		ｺﾞﾑﾏﾙﾊﾟｯｷﾝ	1	5	12X18.5XT1.5	12X18.5XT1.5	45	
	3	6	107107		ﾊﾞﾝﾄﾞ	1		DSR-300ST		170	
	3	7	133410		ﾄﾘｱｯｶｲｾｯｽﾞﾒｲｼﾞｮ	1		MS156/332		460	